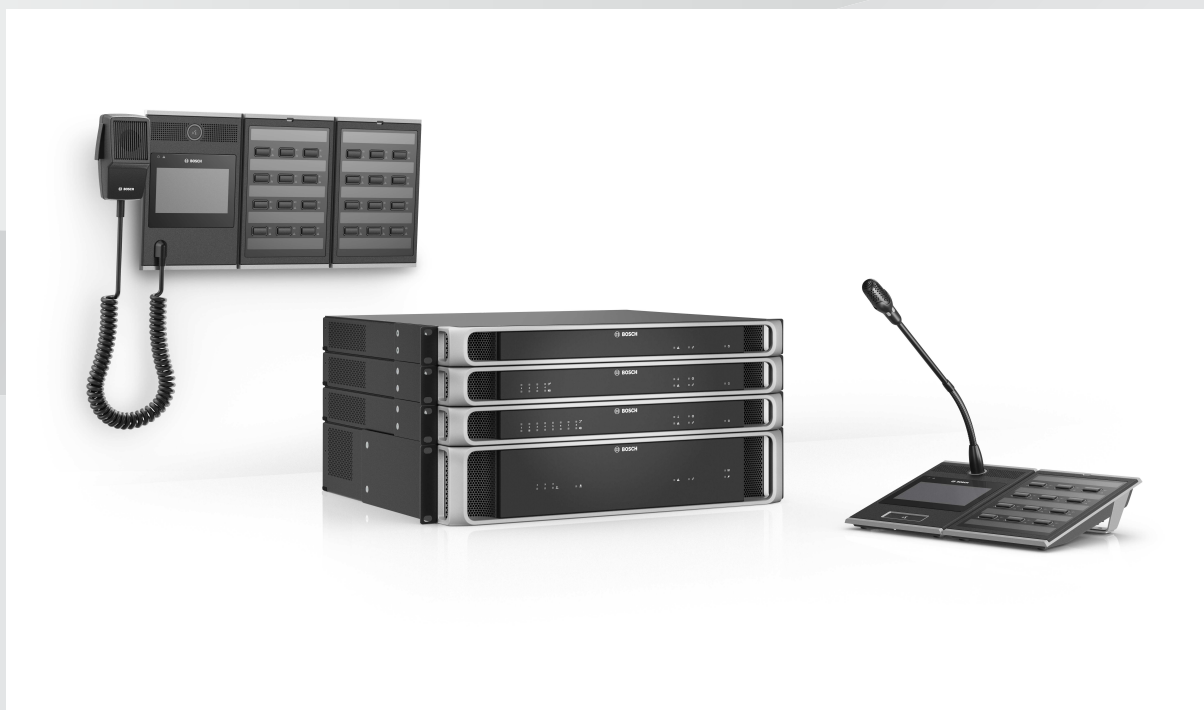


PRAESENSA

Public Address and Voice Alarm System



Spis treści

1	Ważne informacje o produkcie	9
1.1	Informacje dotyczące bezpieczeństwa	9
1.2	Instrukcje dotyczące utylizacji	10
1.3	Powiadomienie o klasie A dla FCC i ICES 003	10
2	Informacje dotyczące instrukcji	11
2.1	Odbiorcy	12
2.2	Szkolenia	12
2.3	Dokumenty powiązane	12
2.3.1	Inne dokumenty powiązane	12
2.4	Lista składników typu open source	13
2.5	Informacja o prawach autorskich	13
2.6	Znaki towarowe	13
2.7	Zawiadomienie o odpowiedzialności	13
2.8	Historia dokumentu	14
3	Prezentacja systemu	15
3.1	Ogólne informacje o produkcie	15
3.2	Ogólna charakterystyka systemu	17
4	Ogólne procedury i instrukcje instalacji	20
4.1	Umiejscowienie szaf i obudów	20
4.2	Rozpakowywanie urządzeń	22
4.3	Szafy typu rack i szafy tradycyjne na sprzęt	22
4.4	Montaż urządzeń w 19-calowej szafie typu rack	22
4.5	Wymagania dotyczące kabli	24
4.5.1	Środki ostrożności	24
4.5.2	Zalecenia dotyczące typów kabli	25
4.6	Wymagania i uwagi dotyczące sieci	27
4.6.1	Topologia sieci	28
4.6.2	Porty połączeniowe sieci	28
4.6.3	Sterowanie zawartością i urządzeniami audio	28
4.6.4	Bezpieczeństwo sieci	28
4.6.5	Prędkość sieci i wykorzystanie pasma	30
4.6.6	Ograniczenia wielkości systemu	30
4.6.7	Przełączniki sieciowe	31
4.6.8	Konfigurowanie połączeń	32
4.6.9	Nadmiarowości sieci	33
4.6.10	Adresowanie IP	34
4.6.11	Metody transmisji	35
4.7	Środki ochrony	36
5	Konstrukcja systemu	39
5.1	Systemy stałonapięciowe	39
5.2	Wybór wzmacniacza	40
5.3	Moc wzmacniacza i współczynnik szczytu	43
5.4	Kalkulacja akumulatora	44
5.4.1	Topologia	44
5.4.2	Warunki eksploatacji	45
5.4.3	Pobór mocy	48
5.4.4	Dokładne obliczanie wielkości akumulatora	49
5.4.5	Szybkie obliczanie wielkości akumulatora	51

5.4.6	Obliczanie wielkości zasilacza awaryjnego UPS	52
5.5	Obliczanie utraty ciepła	53
6	Od instalacji do konfiguracji	56
6.1	Adresy MAC i nazwa hosta	56
6.2	Podłączanie sterownika systemu	58
6.3	Połączenia sieciowe z urządzeniami	60
6.3.1	Topologia gwiazdy	60
6.3.2	Topologia drzewa	60
6.3.3	Topologia pierścienia	60
6.3.4	Licznik przeskoków	61
6.4	Stan i resetowanie urządzenia	62
7	Sterownik systemu (SCL, SCM, SCS)	65
7.1	Wprowadzenie	65
7.2	Funkcje	65
7.3	Schemat działania	66
7.4	Warianty sterownika systemu	67
7.5	Wskaźniki i połączenia	68
7.6	Instalacja	68
7.6.1	Elementy wchodzące w skład zestawu	68
7.6.2	Karta pamięci	69
7.6.3	Zasilacz	70
7.6.4	Sieć Ethernet	71
7.6.5	Wewnętrzna bateria	72
7.6.6	Przywracanie ustawień fabrycznych	72
7.7	Aprobaty	73
7.8	Dane techniczne	73
8	Wzmacniacz, 600 W, 4-kanalowy (AD604)	76
8.1	Wprowadzenie	76
8.2	Funkcje	76
8.3	Schemat działania	78
8.4	Wskaźniki i połączenia	79
8.5	Instalacja	81
8.5.1	Elementy wchodzące w skład zestawu	81
8.5.2	Uziemienie	82
8.5.3	Zasilacz	83
8.5.4	Kluczowa usługa	84
8.5.5	Wyjścia wzmacniacza	85
8.5.6	Sieć Ethernet	89
8.5.7	Przywracanie ustawień fabrycznych	89
8.6	Aprobaty	90
8.7	Dane techniczne	90
9	Wzmacniacz 600 W, 8-kanalowy (AD608)	95
9.1	Wprowadzenie	95
9.2	Funkcje	95
9.3	Schemat działania	96
9.4	Wskaźniki i połączenia	98
9.5	Instalacja	100
9.5.1	Elementy wchodzące w skład zestawu	100
9.5.2	Uziemienie	101

9.5.3	Zasilacz	101
9.5.4	Lifeline	102
9.5.5	Wyjścia wzmacniacza	104
9.5.6	Sieć Ethernet	108
9.5.7	Przywracanie ustawień fabrycznych	109
9.6	Aprobaty	109
9.7	Dane techniczne	109
10	Moduł końca linii (EOL)	114
10.1	Wprowadzenie	114
10.2	Wariant produktu PRA-EOL-US	114
10.3	Funkcje	114
10.4	Schemat działania	116
10.5	Złącza	116
10.6	Instalacja	116
10.6.1	Elementy wchodzące w skład zestawu	116
10.6.2	Okablowanie	117
10.6.3	Montaż	118
10.7	Aprobaty	119
10.8	Dane techniczne	119
11	Zasilacz wielofunkcyjny, duży (MPS3)	122
11.1	Wprowadzenie	122
11.2	Funkcje	122
11.3	Schemat działania	124
11.4	Wskaźniki i połączenia	125
11.5	Instalacja	126
11.5.1	Elementy wchodzące w skład zestawu	126
11.5.2	Akumulator i bezpiecznik	127
11.5.3	Podłączenie zasilania sieciowego	134
11.5.4	Zasilanie wzmacniaczy	135
11.5.5	Lifeline	136
11.5.6	Podłączanie zasilacza do sterownika systemu	139
11.5.7	Zasilanie przez sieć Ethernet	141
11.5.8	Sieć Ethernet	141
11.5.9	Wejścia sterujące	143
11.5.10	Wyjścia sterujące	144
11.5.11	Przywracanie ustawień fabrycznych	145
11.6	Aprobaty	145
11.7	Dane techniczne	147
12	Czujnik hałasu otoczenia (ANS)	151
12.1	Wprowadzenie	151
12.2	Funkcje	151
12.3	Schemat działania	152
12.4	Wskaźniki i połączenia	152
12.5	Montaż	153
12.5.1	Elementy wchodzące w skład zestawu	153
12.5.2	Zasilanie przez sieć Ethernet	154
12.5.3	Sieć Ethernet	154
12.5.4	Umieszczanie czujnika hałasu otoczenia	155
12.5.5	Wodoodporność	155

12.5.6	Przednia osłona i ustawienie logo	156
12.5.7	Montaż podtynkowy na zewnątrz	157
12.5.8	Montaż podtynkowy na zewnątrz	158
12.5.9	Montaż w pomieszczeniach	160
12.5.10	Przywracanie ustawień fabrycznych	160
12.6	Aprobaty	160
12.7	Dane techniczne	161
13	Stacja wywoławcza LCD (CSLD, CSLW)	163
13.1	Wprowadzenie	163
13.2	Funkcje	163
13.3	Schemat działania	164
13.4	Wskaźniki i połączenia	165
13.5	Instalacja	168
13.5.1	Elementy wchodzące w skład zestawu	168
13.5.2	Połączenie stacji wywoławczej z rozszerzeniem	169
13.5.3	Zasilanie przez sieć Ethernet	169
13.5.4	Sieć Ethernet	170
13.5.5	Wejście liniowe	171
13.5.6	Charakterystyka częstotliwościowa mikrofonu stacji wywoławczej	172
13.5.7	Montaż	173
13.5.8	Przywracanie ustawień fabrycznych	174
13.6	Aprobaty	175
13.7	Dane techniczne	175
14	Rozszerzenie stacji wywoławczej (CSE)	179
14.1	Wprowadzenie	179
14.2	Funkcje	179
14.3	Schemat działania	180
14.4	Wskaźniki i połączenia	180
14.5	Instalacja	181
14.5.1	Elementy wchodzące w skład zestawu	181
14.5.2	Rozszerzenie podłączone do stacji wywoławczej	182
14.5.3	Podpisywanie	183
14.5.4	Mocowanie pokrywy przycisku	185
14.6	Aprobaty	187
14.7	Dane techniczne	187
15	Przełącznik Ethernet (ES8P2S)	189
15.1	Wprowadzenie	189
15.2	Funkcje	189
15.3	Schemat działania	190
15.4	Wskaźniki i połączenia	191
15.5	Instalacja	192
15.5.1	Elementy wchodzące w skład zestawu	193
15.5.2	Podłączanie zasilania	193
15.5.3	Podłączanie przekaźnika stanu awarii	194
15.6	Aprobaty	194
15.7	Dane techniczne	195
16	Nadajnik-odbiornik światłowodowy (SFPLX, SFPSX)	198
16.1	Wprowadzenie	198
16.2	Funkcje	198

16.3	Schemat działania	198
16.4	Instalacja	199
16.4.1	Elementy wchodzące w skład zestawu	199
16.4.2	Zastosowania	199
16.4.3	Nadajnik-odbiornik	200
16.4.4	Kabel światłowodowy	200
16.5	Aprobaty	201
16.6	Dane techniczne SFPSX	201
16.7	Dane techniczne SFPLX	202
17	Serwer systemu nagłośnieniowego (APAS)	204
17.1	Wprowadzenie	204
17.2	Funkcje	204
17.3	Schemat działania	205
17.4	Wskaźniki i połączenia	206
17.5	Montaż	207
17.5.1	Elementy wchodzące w skład zestawu	207
17.5.2	Zasilacz	207
17.5.3	Połączenia sieciowe	207
17.5.4	Konfiguracja	207
17.6	Aprobaty	207
17.7	Dane techniczne	208
18	Moduł zasilania (PSM24, PSM48)	211
18.1	Wprowadzenie	211
18.2	Funkcje	211
18.3	Schemat działania	212
18.4	Wskaźniki i połączenia	212
18.5	Instalacja	213
18.5.1	Elementy wchodzące w skład zestawu	214
18.5.2	Montaż	214
18.5.3	Podłączanie zasilania sieciowego	215
18.5.4	Podłączanie wyjścia	215
18.5.5	Zachowanie w różnych warunkach termicznych	216
18.6	Aprobaty	216
18.7	Dane techniczne	217
19	Uwagi do zastosowań	220
19.1	Podłączanie urządzeń z interfejsem 100 Mb/s	220
19.2	Połączenia na duże odległości	220
19.3	Zgodność z innymi danymi w sieci	221
19.4	Statyczne powiązanie adresu IP	221
20	Rozwiązywanie problemów	225
21	Konserwacja i serwis	227
21.1	Konserwacja zapobiegawcza	227
21.2	Konserwacja naprawcza	228
21.3	Wymiana urządzeń	228
21.3.1	Sterownik systemu	228
21.3.2	Wzmacniacz	229
21.3.3	Zasilacz wielofunkcyjny	231
21.3.4	Stacja wywoławcza	232
22	Zgodność z normą EN 54-16 / EN 54-4	233

22.1	Wprowadzenie	233
22.2	Lista kontrolna	233
22.3	Etykieta na szafę typu rack	238
23	Zgodność z normami ISO 7240-16 / ISO 7240-4	239
23.1	Wprowadzenie	239
23.2	Lista kontrolna	239
23.3	Etykieta na szafę typu rack	243
24	Homologacja typu DNV-GL	244
24.1	Wprowadzenie	244
24.2	Lista kontrolna	244
25	Specyfikacje dla architektów i inżynierów	248
25.1	System	248
25.2	Sterownik systemu (SCL, SCM, SCS)	249
25.3	Wzmacniacz, 600 W, 4-kanałowy (AD604)	249
25.4	Wzmacniacz 600 W, 8-kanałowy (AD608)	250
25.5	Moduł końca linii (EOL)	250
25.6	Zasilacz wielofunkcyjny, duży (MPS3)	251
25.7	Czujnik hałasu otoczenia (ANS)	251
25.8	Stacja wywoławcza LCD (CSLD, CSLW)	251
25.9	Rozszerzenie stacji wywoławczej (CSE)	252
25.10	Serwer systemu nagłośnieniowego (APAS)	253
25.11	Licencja systemu nagłośnieniowego (APAL)	253
25.12	Przełącznik Ethernet (ES8P2S)	254
25.13	Nadajnik-odbiornik światłowodowy (SFPLX, SFPSX)	254
25.14	Moduł zasilania (PSM24, PSM48)	254
26	Pomoc techniczna i akademia	256

1

Ważne informacje o produkcie

1.1

Informacje dotyczące bezpieczeństwa

1. Przeczytaj i zachowaj niniejsze instrukcje bezpieczeństwa. Należy przestrzegać wszystkich instrukcji i ostrzeżeń.
2. Aby dowiedzieć się, jak zamontować sprzęt, pobierz najnowszą wersję odpowiedniej instrukcji instalacji z witryny www.boschsecurity.com.



Informacje

Instrukcje można znaleźć w podręczniku instalacji.

3. Należy przestrzegać wszystkich instrukcji instalacyjnych i następujących znaków informacyjnych alertów:



Uwaga! Informacje dodatkowe. Zwykle niezastosowanie się do tych uwag nie powinno skutkować uszkodzeniem sprzętu ani obrażeniami ciała.



Przeostroga! Zlekceważenie alertów grozi uszkodzeniem urządzeń lub mienia, bądź obrażeniami osób.





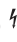
Ostrzeżenie! Ryzyko porażenia elektrycznego.

4. Instalację i obsługę systemu należy powierzyć wykwalifikowanemu personelowi zgodnie z obowiązującymi lokalnymi przepisami. Wewnątrz urządzenia nie ma żadnych elementów, które mogą być naprawiane samodzielnie przez użytkownika.
5. Instalacja systemu do roli dźwiękowego systemu ostrzegawczego (oprócz stacji wywoławczych i ich rozszerzeń) tylko w obszarze o ograniczonym dostępie. Dzieci nie mogą mieć dostępu do systemu.
6. W przypadku montażu urządzenia w szafie typu rack należy upewnić się, że jest ona odpowiednia do ciężaru urządzeń. Podczas przenoszenia szafy należy zachować ostrożność, aby uniknąć obrażeń w wyniku jej przewrócenia się.
7. Nie pozwól, aby na urządzenie spadły krople wody, ani nie stawiaj na nim pojemników z ciecżą, np. wazonów.



Ostrzeżenie! Aby zmniejszyć zagrożenie pożarem oraz porażeniem prądem elektrycznym, zabezpieczyć urządzenie przed działaniem deszczu i wilgoci.

8. Urządzenia wymagające zasilania sieciowego należy podłączyć do gniazda zasilania sieciowego z ochronnym złączem uziemiającym. Należy zainstalować zewnętrzny, łatwo obsługiwany wtyk zasilania sieciowego lub przełącznik zasilania sieciowego.
9. Bezpiecznik zasilania sieciowego w urządzeniu można wymieniać wyłącznie na bezpiecznik tego samego typu.
10. Przed podłączeniem urządzenia do źródła zasilania należy podłączyć jego złącze uziemienia ochronnego do uziemienia ochronnego.
11. Wyjścia wzmacniacza oznaczone symbolem  mogą przenosić sygnał dźwiękowy o napięciu skutecznym sięgającym 120 V. Dotknięcie niez izolowanych zacisków lub przewodów może spowodować nieprzyjemne odczucia.

Wyjścia wzmacniacza oznaczone symbolem  lub  mogą przenosić sygnał dźwiękowy o napięciu skutecznym przekraczającym 120 V. Wykwalifikowany elektryk musi zedrzyć izolację z końcówek przewodów głośnikowych i podłączyć je w taki sposób, aby odsonięte przewody były niedostępne z zewnątrz.

12. System może pobierać zasilanie z wielu gniazd zasilania sieciowego i akumulatorowych zasilaczy awaryjnych.



Ostrzeżenie! Aby uniknąć porażenia prądem, należy przed instalacją systemu odłączyć wszystkie źródła prądu.

13. Należy używać tylko zalecanych akumulatorów i uważać na kierunek ich włożenia. Użycie nieprawidłowego typu akumulatora może spowodować ryzyko wybuchu.
14. Konwertery światłowodowe wykorzystują niewidzialne promieniowanie laserowe. W celu zapobieżenia obrażeniom należy unikać ekspozycji oka na wiązkę laserową.
15. Urządzenia do montażu w pionie (na ścianie) wyposażone w interfejs obsługiwany przez użytkownika należy montować na wysokości nieprzekraczającej 2 m.
16. Urządzenia zamontowane wyżej niż 2 m mogą wskutek upadku spowodować obrażenia ciała użytkownika. Należy podjąć odpowiednie środki zapobiegawcze.
17. W celu zapobiegania uszkodzeniu słuchu nie należy przez dłuższy czas słuchać emitowanych dźwięków przy ustawieniu wysokiego poziomu głośności.
18. Urządzenie może korzystać z litowo-jonowych baterii płaskich. Należy je trzymać z dala od dzieci. W przypadku ich połamania występuje wysokie ryzyko oparzenia chemicznego. Należy natychmiast zapewnić opiekę medyczną.

1.2

Instrukcje dotyczące utylizacji



Stare urządzenia elektryczne i elektroniczne.

Urządzenia elektryczne i elektroniczne, które nie są już używane, należy przekazać do utylizacji w odpowiednich zakładach przetwórczych (zgodnie z dyrektywą UE o zużytym sprzęcie elektrycznym i elektronicznym).

Aby usunąć stare urządzenia elektryczne i elektroniczne, należy skorzystać z odpowiedniego systemu zwrotu i odbioru sprzętu stosowanego w danym kraju.

1.3

Powiadomienie o klasie A dla FCC i ICES 003

dotyczy tylko modeli dostępnych w Stanach Zjednoczonych i Kanadzie



Urządzenia przeznaczone dla firm

Do użytku komercyjnego i profesjonalnego

Urządzenie zostało przetestowane i odpowiada normom klasy A dla urządzeń cyfrowych, zgodnie z częścią 15 przepisów FCC i kanadyjskim standardem ICES-003. Wymagania te określają odpowiedni poziom zabezpieczenia przed szkodliwymi zakłóceniami, jeśli eksploatacja sprzętu odbywa się w miejscu przeznaczonym do działalności komercyjnej. Urządzenie wytwarza, wykorzystuje i może emitować energię o częstotliwości fal radiowych i w przypadku instalacji lub użytkowania niezgodnego z instrukcjami może powodować zakłócenia w łączności radiowej. Praca tego urządzenia na obszarach zamieszkałych może powodować szkodliwe zakłócenia. W takim przypadku użytkownik powinien wyeliminować je na własny koszt. Nie wolno wprowadzać jakichkolwiek zmian lub modyfikacji bez zgody strony odpowiedzialnej za zapewnienie kompatybilności elektromagnetycznej. Wszelkie tego typu zmiany lub modyfikacje mogą spowodować utratę przez użytkownika prawa do eksploatacji urządzenia.

2 Informacje dotyczące instrukcji

Celem niniejszej instrukcji instalacji jest dostarczenie wszystkich informacji potrzebnych do zainstalowania i podłączenia elementów systemu BoschPRAESENSA. Dla nowych instalatorów instrukcja stanowi przewodnik krok po kroku, a doświadczonym instalatorom służy jako pomocnicze źródło.

- Jeżeli nie jest to konieczne do zainstalowania urządzeń, niniejszy podręcznik nie zawiera opisów instalacji oprogramowania, konfiguracji ani instrukcji obsługi/użytkownika. Patrz *Dokumenty powiązane, Strona 12*.
- Niniejszą instrukcję, lub jej aktualizację, można pobrać w formacie PDF w ścieżce www.boschsecurity.com > sekcji produktu PRAESENSA > Ogólne informacje o systemie > karta Dokumenty.

Przed i w trakcie instalowania systemu i wykonywania w nim czynności konserwacyjnych korzystaj z informacji zawartych w następujących rozdziałach:

- **Rozdział 1:** *Ważne informacje o produkcie, Strona 9* — zawiera ważne instrukcje postępowania i bezpieczeństwa, które należy przeczytać przed rozpoczęciem instalowania lub eksploatacji systemu.
- **Rozdział 2:** *Informacje dotyczące instrukcji, Strona 11* — zawiera informacje o docelowych odbiorcach, szkoleniach i dostępnej dokumentacji oraz wyjaśnia, jak używać tego podręcznika.
- **Rozdział 3:** *Prezentacja systemu, Strona 15* — zawiera ogólne opisowe instrukcje systemu nagłośnieniowego i dźwiękowego systemu ostrzegawczego PRAESENSA. Znajduje się tam także krótki opis produktu i jego przegląd.
- **Rozdział 4:** *Ogólne procedury i instrukcje instalacji, Strona 20* — opisuje zagadnienia dotyczące montażu w szafie, wyboru okablowania i projektu sieci.
- **Rozdział 5:** *Konstrukcja systemu, Strona 39* — opisuje zagadnienia i metody dotyczące konstrukcji systemu, obliczania zapotrzebowania na akumulatory i emisji ciepła.
- **Rozdział 6:** *Od instalacji do konfiguracji, Strona 56* — opisuje procedury i instrukcje dotyczące przygotowywania systemu PRAESENSA do konfiguracji.
- **Rozdziały 7-18:** *Produkty* — szczegółowe wprowadzenie do każdego produktu (kategoria), w tym omówienie funkcji, instrukcji instalacji i podłączania oraz parametrów technicznych.
- **Rozdział 19:** *Uwagi do zastosowań, Strona 220* — zawiera uwagi dotyczące trudniejszych aspektów instalacji i wymagań systemowych.
- **Rozdział 20:** *Rozwiązywanie problemów, Strona 225* — wyjaśniono w nim, gdzie można znaleźć informacje dotyczące rozwiązywania problemów, a także zamieszczono listę znanych problemów i ich rozwiązań.
- **Rozdział 21:** *Konserwacja i serwis, Strona 227* — zawiera przydatne informacje o konserwacji i użytkowaniu systemu.
- **Rozdział 22:** *Zgodność z normą EN 54-16 / EN 54-4, Strona 233* — przedstawia zalecenia dotyczące instalacji i konfiguracji pomagające uzyskać zgodność z normami EN 54-16 i EN 54-4.
- **Rozdział 23:** *Zgodność z normami ISO 7240-16 / ISO 7240-4, Strona 239* — przedstawia zalecenia dotyczące instalacji i konfiguracji pomagające uzyskać zgodność z normami ISO 7240-16 i ISO 7240-4.
- **Rozdział 24:** *Homologacja typu DNV-GL, Strona 244* — przedstawia wskazówki dotyczące instalacji i konfiguracji na jednostkach pływających w celu zachowania zgodności z homologacją typu DNV-GL.

- **Rozdział 25:** *Specyfikacje dla architektów i inżynierów, Strona 248* — zapewnia szczegóły specyfikacji A&E na temat poziomu systemu i poziomu.
- **Rozdział 26:** *Pomoc techniczna i akademia, Strona 256* — zawiera informacje dotyczące pomocy (technicznej) i szkoleń.

Patrz

- *Zgodność z normami ISO 7240-16 / ISO 7240-4, Strona 239*
- *Homologacja typu DNV-GL, Strona 244*
- *Specyfikacje dla architektów i inżynierów, Strona 248*
- *Pomoc techniczna i akademia, Strona 256*

2.1 Odbiorcy

Niniejsza instrukcja instalacji jest przeznaczona dla wszystkich osób uprawnionych do instalowania systemu PRAESENSA i pokrewnych produktów.

2.2 Szkolenia

Stanowczo zalecamy, aby przed rozpoczęciem instalowania i konfigurowania systemu PRAESENSA wziąć udział w szkoleniach z zakresu systemu Bosch PRAESENSA i należących do niego produktów. Ośrodek Bosch Security Academy oferuje kursy specjalistyczne z wykładawcami, jak również szkolenia online, które zebrano na stronie www.boschsecurity.com > Wsparcie techniczne > Szkolenia.

2.3 Dokumenty powiązane

Dokumentacja techniczna Bosch PRAESENSA jest pogrupowana w moduły uwzględniające specyfikę różnych grup użytkowników.

	Instalator	Integrator systemów	Operator
Skrócona instrukcja instalacji (QIG). Podstawowe instrukcje instalacji krok po kroku.	X	-	-
Instrukcja instalacji. Szczegółowe opisy systemu i produktów oraz instrukcje montażu.	X	X	-
Instrukcja konfiguracji. Szczegółowe instrukcje konfiguracji, diagnostyki i obsługi.	X	X	X

**Uwaga!**

Całą dokumentację dostarczoną wraz z produktami należy zachować na przyszłość. Przejdź do strony www.boschsecurity.com > sekcja produktu PRAESENSA.

2.3.1 Inne dokumenty powiązane

- Broszury handlowe
- Specyfikacje dla architektów i inżynierów (zawarte w karcie katalogowej produktu)
- Informacje o wersji
- Karty katalogowe
- Uwagi do zastosowań

- Inna dokumentacja dotycząca sprzętu i oprogramowania systemu PRAESENSA. Przejdź do www.boschsecurity.com > sekcja produktu PRAESENSA > Sterownik systemu > Pobierz > Dokumentacja.

2.4 Lista składników typu open source

Aktualna lista oprogramowania open source, które może towarzyszyć urządzeniu systemu PRAESENSA, jest przechowywana w urządzeniu i można ją pobrać w formie pliku ZIP. Instrukcje pobierania znajdują się w skróconej instrukcji instalacji (QIG) urządzenia. Lista jest również dostępna na stronie www.boschsecurity.com/xc/en/oss/.

Każdy wyszczególniony składnik można rozpowszechniać dalej zgodnie z warunkami odnośnej licencji na oprogramowanie open source. Niezależnie od jakichkolwiek postanowień w umowie licencyjnej zawartej z firmą Bosch korzystanie z oprogramowania wymienionego na liście może podlegać warunkom zawartym w licencjach na oprogramowanie open source.

W zakresie dopuszczalnym przez obowiązujące prawo firma Bosch i jej dostawcy nie składają żadnych deklaracji oraz nie udzielają żadnych gwarancji jednoznacznych, domniemanych, ustawowych ani innych w odniesieniu do listy, jej rzetelności ani kompletności, a także w odniesieniu do jakichkolwiek rezultatów uzyskiwanych wskutek wykorzystywania lub rozpowszechniania listy. W przypadku korzystania z listy lub jej rozpowszechniania przyjmujesz do wiadomości, że firma Bosch nie ponosi odpowiedzialności za żadne szkody nadzwyczajne, bezpośrednie, pośrednie ani wtórne, a także za inne szkody wynikające z jakiegokolwiek używania lub rozprowadzania listy.

2.5 Informacja o prawach autorskich

Jeśli nie wskazano inaczej, niniejsza publikacja jest objęta prawami autorskimi www.boschsecurity.com Wszelkie prawa są zastrzeżone.

2.6 Znaki towarowe

W tym dokumencie mogą być używane nazwy będące znakami towarowymi. Zamiast umieszczać symbol znaku towarowego przy każdym wystąpieniu nazwy będącej znakiem towarowym Bosch Security Systems stwierdza, że nazwy są używane wyłącznie w znaczeniu redakcyjnym i na korzyść właściciela znaku towarowego, bez zamiaru naruszenia praw przysługujących właścicielowi do znaku.

2.7 Zawiadomienie o odpowiedzialności

Pomimo dołożenia wszelkich wysiłków w celu zapewnienia rzetelności niniejszego dokumentu firma Bosch Security Systems ani jej oficjalni przedstawiciele nie ponoszą żadnej odpowiedzialności wobec jakiegokolwiek osoby fizycznej lub prawnej z tytułu jakichkolwiek zobowiązań, strat lub szkód spowodowanych lub rzekomo spowodowanych bezpośrednio albo pośrednio przez informacje zawarte w tym dokumencie.

Bosch Security Systems zastrzega sobie prawo do wprowadzania zmian w funkcjach i parametrach technicznych w dowolnym czasie bez uprzedniego powiadomienia w związku z ciągłym rozwojem i udoskonalaniem produktów.

2.8 Historia dokumentu

Data publikacji	Wersja dokumentu	Powód
2019-11	V1.00	Wydanie 1.
2020-07	V1.10	Zaktualizowano rozdziały: 1.1, 1.2, 1.3, 2, 2.4, 2.8, 3.1, 3.2, 4.5.2, 5.4.3, 7.2, 7.5, 7.6.3, 7.7, 7.8, 8, 8.4, 8.5.3, 8.5.4, 8.5.5, 8.6, 8.7, 9.4, 9.5.3, 9.5.4, 9.5.5, 9.6, 9.7, 10.6, 10.7, 11.4, 11.5.3, 11.5.4, 11.5.5, 11.5.6, 11.6, 11.7, 12.4, 12.5.7, 12.6, 12.7, 13.2, 13.4, 13.6, 13.7, 14.5, 14.5.1, 14.6, 15.5, 16.6, 16.7, 20.3. Zaktualizowano tytuły rozdziału: 7-16. Dodano rozdziały: 4.7, 21, 22, 23, 24.
2021-06-23	V1.40	Zaktualizowano rozdziały: 2, 2.8, 3.1, 5.4.3, 5.4.4, 5.4.6, 5.5, 6.6, 8.2, 8.7, 9.2, 9.7, 11.5.2, 11.7, 7.2-13.2, 16.7, 19.4. Dodano rozdziały: 12, 17, 25.7, 25.10, 25.11.

3 Prezentacja systemu

System PRAESENSA firmy Bosch wyznacza nowe standardy w dziedzinie systemów nagłośnieniowych i dźwiękowych systemów ostrzegawczych. Wszystkie elementy systemu są podłączone do sieci IP oraz wykorzystują najnowocześniejsze technologie, dzięki czemu system łączy wiele z pozoru sprzecznych zalet: niskie koszty, wysoką jakość dźwięku oraz łatwość montażu, integracji i użytkowania. Funkcje łączności przy użyciu adresów IP oraz rozdzielania mocy wzmacniacza pozwalają osiągnąć nowy poziom skalowalności i adaptowalności, a w połączeniu z lokalnymi akumulatorami rezerwowymi sprawiają, że PRAESENSA nadaje się równie dobrze do topologii scentralizowanych i rozproszonych. System PRAESENSA bazuje na kilku odrębnych, ale bardzo elastycznych urządzeniach, o precyzyjnie zaprojektowanej funkcjonalności, umożliwiającym budowanie systemów nagłośnieniowych o różnej wielkości do praktycznie nieograniczonych zastosowań. System PRAESENSA może zarówno odtwarzać tło muzyczne w recepcji czy sporadyczne wywołania we wszystkich pomieszczeniach biurowych, jak i wiele równoczesnych (automatycznych) anonsów z informacjami komunikacyjnymi na międzynarodowym lotnisku albo starannie skomponowane ścieżki muzyczne w poczekalniach, restauracjach i barach. W każdej sytuacji może również pełnić rolę certyfikowanego dźwiękowego systemu ostrzegawczego do zbiorowego zawiadomienia i kierowania ewakuacją. Funkcje systemu są definiowane i konfigurowane w oprogramowaniu, a możliwości systemu można uzupełniać za pomocą uaktualnień oprogramowania. PRAESENSA: system jeden, nieograniczona ilość opcji.

3.1 Ogólne informacje o produkcie

Poniższa tabela zawiera podstawowe informacje o dostępnych produktach systemu PRAESENSA. Szczegółowy opis produktu można uzyskać po kliknięciu łącza w kolumnie „Nazwa produktu”.

Numer zamówienia	Widok produktu	Nazwa produktu
PRA-SCL		<i>Sterownik systemu (SCL, SCM, SCS), Strona 65</i>
PRA-AD604		<i>Wzmacniacz, 600 W, 4-kanalowy (AD604), Strona 76</i>
PRA-AD608		<i>Wzmacniacz 600 W, 8-kanalowy (AD608), Strona 95</i>
PRA-EOL		<i>Moduł końca linii (EOL), Strona 114</i>
PRA-MPS3		<i>Zasilacz wielofunkcyjny, duży (MPS3), Strona 122</i>
PRA-ANS		<i>Czujnik hałasu otoczenia (ANS), Strona 151</i>

Numer zamówienia	Widok produktu	Nazwa produktu
PRA-CSLD		Stacja wywoławcza LCD (CSLD, CSLW), Strona 163
PRA-CSLW		Stacja wywoławcza LCD (CSLD, CSLW), Strona 163
PRA-CSE		Rozszerzenie stacji wywoławczej (CSE), Strona 179
PRA-ES8P2S		Przełącznik Ethernet (ES8P2S), Strona 189
Modele PRA-SFPSX i PRA-SFPLX		Nadajnik-odbiornik światłowodowy (SFPLX, SFPSX), Strona 198
PRA-APAS		Serwer systemu nagłośnieniowego (APAS), Strona 204
Modele PRA-PSM24 i PRA-PSM48		Moduł zasilania (PSM24, PSM48), Strona 211

3.2 Ogólna charakterystyka systemu

Bezpieczna infrastruktura sieciowa

- PRAESENSA to sieciowy system nagłośnieniowy, którego wszystkie elementy są podłączone do platformy OMNEO. Platforma OMNEO wykorzystuje różne technologie, w tym sieci IP i rozwiązania oparte na otwartych standardach. Do komunikacji fonicznej używa standardu AES67 oraz standardu Dante opracowanego przez firmę Audinate, natomiast do sterowania systemami używa standardu AES70, z dodatkowym zabezpieczeniem sieci za pomocą mechanizmów AES128 i TLS, które zapewniają uwierzytelnianie w czasie rzeczywistym oraz szyfrowanie sygnału audio w sieciach IP w celu ochrony przed złośliwymi atakami.
- OMNEO oferuje dojrzałe, profesjonalne rozwiązanie sieciowe do mediów, które zapewnia współdziałanie, unikalne funkcje dla łatwiejszej instalacji, lepszą wydajność i większą skalowalność niż jakakolwiek inna oferta IP na rynku.

Efektywne wykorzystanie energii

- Wielokanałowe wzmacniacze mocy PRAESENSA wyróżniają się unikatową zdolnością rozdzielania mocy, tzn. cała moc wzmacniacza może być dowolnie wykorzystywana we wszystkich kanałach wyjściowych.
- Kanały wzmacniacza klasy D pracują na wysokich napięciach zasilania, umożliwiając przekazywanie mocy bezpośrednio do wyjść 70 V lub 100 V bez stosowania transformatorów ograniczających maksymalną moc wyjściową każdego kanału. Takie rozwiązanie poprawia również sprawność działania i parametry dźwięku oraz pozwala zmniejszyć masę i rozmiary wzmacniacza. Izolacja galwaniczna wyjść wzmacniacza, wymagana przez normę EN 54-16 i inne standardy dźwiękowych systemów alarmowych, jest realizowana poprzez izolowanie przetwornic DC/DC oraz izolowanie złączy sieci Ethernet. Kanały wzmacniacza mają niezależną od obciążenia, płaską charakterystykę przenoszenia, która obsługuje pobór mocy przez głośniki od zerowego aż do maksymalnego. Każdy kanał może funkcjonować jako osobna strefa lub część strefy.
- Łączna ilość mocy wyjściowej jest definiowana przez zasilacz nadmiarowy i radiator, a ponieważ są współużytkowane przez kanały wzmacniacza, nie ma znaczenia ile wzmacniaczy jest podłączonych do każdego kanału, o ile całkowite obciążenie łączne nie przekroczy maks. 600 W dla całego wzmacniacza, a obciążenie > 300 W nie jest połączone z żadnym innym kanałem niż kanał 1. W zestawie znajduje się również kanał wzmacniacza rezerwowego, który umożliwia dołączenie nadmiarowych kanałów, ponieważ ten kanał rezerwowo wykorzystuje ten sam dodatkowy zasilacz i radiator.
- Możliwość zmiany mocy wyjściowej w każdym kanale pozwala maksymalnie wykorzystać dostępną moc wzmacniacza. Tradycyjne wzmacniacze wielokanałowe mają stałą maksymalną mocą wyjściową na każdy kanał. Gdy kanał nie jest maksymalnie obciążony, albo w ogóle nie jest używany, jego niewykorzystana moc nie może być przejmowana przez żaden z pozostałych kanałów. Systemy PRAESENSA zazwyczaj potrzebują tylko połowy mocy systemów z tradycyjnymi wzmacniaczami o stałej mocy maksymalnej, są więc znacznie tańsze w eksploatacji i zajmują mniej przestrzeni.

Najwyższa dostępność systemu

- System PRAESENSA wyróżnia się wysoką dostępnością, co zawdzięcza rozwiązaniom takim jak zachowawcze obniżanie parametrów wszystkich komponentów, nadzór nad wszystkimi krytycznymi ścieżkami sygnałów i funkcjami oraz wbudowana nadmiarowość wszystkich newralgicznych elementów systemu. Urządzenia systemu PRAESENSA mają bardzo wysoki margines bezpieczeństwa i stabilności termicznej. Dowodem jest na przykład fakt, że urządzenia PRAESENSA mogą pracować na

wysokościach sięgających 5000 m, co jest bardzo ważne w krajach takich jak Peru, Chile, Indie, Chiny itd. Na tych wysokościach powietrze jest rzadsze i ma gorsze własności chłodzące, co utrudnia odprowadzanie ciepła. Również właściwości dielektryczne powietrza zmieniają się wraz z wysokością, zmniejszając jego zdolności izolacyjne. Dlatego w celu zachowania odpowiedniego poziomu bezpieczeństwa system PRAESENSA odpowiednio zaprojektowane radiatory, wydłużono drogi upływu prądu i zwiększono odstępy między podzespołami.

- Podwójny, redundantny sterownik systemu zapewniający najwyższą dostępność systemu w kluczowych zastosowaniach strategicznych.
- Wszystkie urządzenia systemu korzystają z podwójnych portów Ethernet obsługujących protokół RSTP, co umożliwi automatyczne przywracanie funkcjonalności po zerwaniu połączenia z siecią.
- Zasilacz wielofunkcyjny zawiera rezerwowy akumulator, który zapewnia odporność na awarie sieci zasilającej.
- Wzmacniacze zawierają wbudowany kanał zapasowy, który automatycznie przejmuje funkcjonalność uszkodzonego kanału. Ponadto są wyposażone w dwa zasilacze, które pracują w parze w celu mniejszego obciążania komponentów. Każdy może przejąć na siebie pełne zasilanie wzmacniacza w razie awarii drugiego wzmacniacza.
- Wzmacniacze mają dwa wyjścia głośnikowe na każdy kanał (grupy A i B), oddzielnie nadzorowane i chronione, co umożliwi podłączanie przeplatających się kabli głośnikowych w tej samej strefie. W ten sposób zwarcie lub przerwa na jednej linii głośnikowej nie spowoduje całkowitego wyciszenia strefy.

Zoptymalizowana wygodna obsługa

- Stacje wywoławcze systemu PRAESENSA są wyposażone w duże ekrany dotykowe LCD z mechanicznymi przyciskami oraz wskaźniki LED. Dostęp do funkcji i obszarów systemu można konfigurować dla poszczególnych stacji wywoławczych w celu przekazania operatorowi tylko tych uprawnień, których potrzebuje. Interfejs użytkownika opracowano we współpracy z realnymi użytkownikami. Uwzględniono ich potrzeby oraz wyeliminowano trudności, jakie napotykali w trakcie emitowania wywołań do stref, których nie widzą lub nie słyszą, czy przy regulowaniu głośności tła muzycznego w tych obszarach.
- Funkcje łatwo się wybiera na dotykowym ekranie, a strefy za pomocą przycisków klawiatury wyposażonych w diody LED, które natychmiast pokazują faktyczny stan stref. Po rozpoczęciu wywołania na ekranie jest sygnalizowany jego postęp. Operator widzi, kiedy ma rozpocząć mówienie po zakończeniu sygnału uruchomienia lub automatycznego komunikatu wprowadzającego oraz czy wywołanie pomyślnie dotarło do wszystkich lokalizacji docelowych.

Pełna funkcjonalność w standardzie

- PRAESENSA to zaawansowany system nagłośnieniowy i dźwiękowy system ostrzegawczy. Składa się z pewnej liczby urządzeń, które w połączeniu z oprogramowaniem zapewniają wymagane funkcje. Ponieważ urządzenia są kompletnie wyposażone i elastyczne w użyciu, do zbudowania całego systemu wystarcza ich ograniczony zestaw. Na przykład wszystkie stacje wywoławcze i wzmacniacze mają wbudowane procesory DSP do przetwarzania dźwięku, wzmacniacze dynamicznie rozdzielają moc między kanały i zawierają kanał zapasowy, zasilacz ma wbudowaną ładowarkę do akumulatorów itd. System nie wymaga żadnych zewnętrznych dodatków.
- Funkcje systemu są realizowane przez oprogramowanie, a regularnie publikowane aktualizacje cały czas poszerzają możliwości systemu.

Skalowalność i elastyczność

- System PRAESENSA jest niezwykle skalowalny i elastyczny. Wszystkie urządzenia są podłączone do sieci. Obsługują połączenia łańcuchowe umożliwiające szybką rozbudowę systemu oraz protokół RSTP pozwalający zbudować pętlę sieci utrzymującą funkcjonalność w razie awarii. Urządzenia systemu mogą pracować w trybie rozproszonym, a okablowanie z pętlą nadmiarową często umożliwia stosowanie tanich kabli sieciowych pozbawionych cech ogniotrwałości.
- W systemie PRAESENSA kanały są przydzielane dynamicznie. Ponieważ urządzenia nie korzystają z mechanizmu routingu statycznego, wzmacniacze i stacje wywoławcze nie mają stałego połączenia audio ze sterownikiem systemu. Routing statyczny ograniczyłby liczbę obsługiwanych urządzeń, ponieważ w celu zachowania niezależności 8-kanałowy wzmacniacz wymagałby co najmniej 8 połączeń, a 100 wzmacniaczy wymagałoby 800 połączeń. Zamiast tego system PRAESENSA wykorzystuje dynamiczne połączenia przez interfejs OMNEO, które są generowane na bieżąco w razie potrzeby, a po użyciu kasowane. Strumienie dynamiczne zajmują najmniej pasma: jeśli nie jest przesyłany sygnał audio, kanały po prostu nie powstają. Ponadto to rozwiązanie jest skalowalne, w odróżnieniu od kanałów statycznych, których liczebność jest ograniczona liczbą połączeń, jaką jest w stanie obsłużyć urządzenie zawierające matrycę audio. Wszystkie strumienie foniczne w systemie OMNEO są konfigurowane jako multicast realizowany bezpośrednio ze źródła (urządzenia nadawczego, np. stacji wywoławczej) do miejsc docelowych (urządzeń odbiorczych, np. kanałów wzmacniacza). To połączenie jest konfigurowane przez sterownik systemu za pomocą protokołu OCA (AES70). Matryca audio znajduje się w sieci, a nie w jednym urządzeniu. W efekcie w praktyce nie istnieje żaden limit dotyczący liczby urządzeń źródłowych i docelowych. Jedynym ograniczeniem jest liczba równoczesnych (różnych) strumieni fonicznych, jednak system może ich obsługiwać ponad 100, co z zapasem wystarcza nawet w najbardziej intensywnie używanych instalacjach.
- Każdy wielofunkcyjny zasilacz ma wbudowaną ładowarkę na jeden 12-woltowy akumulator rezerwowy, co pozwala łatwo zbudować rozproszoną topologię systemu. Wzmacniacze można umieścić bliżej głośników i w ten sposób obniżyć koszty okablowania głośników, co jest szczególnie istotne w przypadku drogich kabli ognioodpornych.
- Funkcjonalność cyfrowego przetwarzania sygnałów jest dostępna w każdej stacji wywoławczej i wzmacniaczu, a więc zdolności obliczeniowe DSP rosną z każdym dodawanym urządzeniem.
- Każda strefa ma własny kanał wzmacniacza na swoje treści audio. Użytkownicy mogą wybierać ustawienia muzyki i głośności bez wpływania na głośność emisji komunikatów ani nadzór nad linią głośnikową. Procesor DSP wbudowany we wzmacniaczu umożliwia dostosowywanie dźwięku w każdej strefie do potrzeb i preferencji znajdujących się w niej odbiorców.
- Złożoność charakterystyczna dla planowania tradycyjnych systemów zostawia bardzo mało miejsca na błędy czy poprawki w ostatniej chwili. Natomiast w systemie PRAESENSA elastyczność jest jedną z elementarnych cech, umożliwiając bardzo dynamiczne i adaptacyjne planowanie. PRAESENSA pozwala wprowadzać zmiany w istniejących zarządzanych obszarach praktycznie przy zachowaniu całego dotychczasowego sprzętu. Dzięki temu początkowe planowanie może być mniej rygorystyczne, a późniejsze drobne zmiany nie pociągają za sobą wysokich kosztów.

4 Ogólne procedury i instrukcje instalacji

W tym rozdziale znajdują się instrukcje montażu i instalacji wspólne dla wszystkich urządzeń systemu PRAESENSA. Opisano metody instalacji powszechnie spotykane w zastosowaniach przemysłowych i komercyjnych. Należy ich używać w połączeniu ze specyfikacjami instalacyjnymi dla inżynierów i wszystkimi odnośnymi kodeksami.



Przeestroga!

Wszystkie czynności związane z instalacją, podłączeniem i przekazaniem do eksploatacji mogą być wykonywane wyłącznie przez wykwalifikowanych elektryków.

4.1 Umiejscowienie szaf i obudów

Rozwiązanie Bosch PRAESENSA VACIE (urządzenia sterujące i sygnalizacyjne dźwiękowego systemu ostrzegawczego) to system komunikacji alarmowej i nagłośnieniowy zgodny z wymogami międzynarodowych norm. PRAESENSA VACIE zawiera urządzenia sterujące i wskaźnikowe, wielokanałowe wzmacniacze, wielofunkcyjne zasilacze, infrastrukturę sieciową i (opcjonalnie) alarmowe stacje wywoławcze.

Aby zapewnić konsekwentną zgodność systemu PRAESENSA VACIE z normami, urządzenia systemu PRAESENSA, połączenia z systemem wykrywania pożaru, infrastruktura sieciowa, głośniki oraz okablowanie głośników muszą być zainstalowane zgodnie z odnośnymi normami oraz wytycznymi podanymi w niniejszej instrukcji instalacji systemu Bosch PRAESENSA. System Bosch PRAESENSA VACIE może być instalowany i przekazywany do eksploatacji wyłącznie przez osoby, które przeszły odpowiednie szkolenia prowadzone przez systemy Bosch Security Systems. Po zakończeniu procesu instalacji i odbioru technicznego dostęp do systemu VACIE ma tylko uprawniony personel i wyłącznie w zakresie poziomów dostępu wskazanych w tabeli poniżej.



Przeestroga!

Ponadto w przypadku, gdy system PRAESENSA nie jest używany jako rozwiązanie VACIE, a odnośne ograniczenia dostępu nie mają zastosowania, to sterownik systemu, wzmacniacze i zasilacze (sprzęt montowany w szafie 19") można zainstalować wyłącznie w obszarze o ograniczonym dostępie. Szczególnie dzieci nie powinny mieć dostępu do tego urządzenia.



Przeestroga!

System nie może być instalowany w pobliżu źródeł wody lub ciepła.



Przeestroga!

Zasilacz systemu należy podłączyć do gniazda zasilania sieciowego z ochronnym złączem uziemiającym. Należy zainstalować zewnętrzny, łatwo obsługiwany wtyk zasilania sieciowego lub przełącznik zasilania sieciowego.

Poziom	Dozwolone operacje	Uprawnione osoby	Ograniczenia dostępu
Poziom 1	– Dostęp do wszystkich obowiązkowych wskazań wizualnych i dźwiękowych	Ogół użytkowników	Bez ograniczeń, na przykład – Nabiurkowa stacja wywoławcza w miejscu ogólnie dostępnym

	<ul style="list-style-type: none"> - Obsługa systemu w zakresie wywołań komercyjnych i tła muzycznego 		<ul style="list-style-type: none"> - Montowane na ścianie panele sterowania tłem muzycznym w miejscu ogólnie dostępnym
Poziom 2	<ul style="list-style-type: none"> - Operacje na poziomie 1 - Obsługa systemu w następujących stanach: <ul style="list-style-type: none"> - Stan czuwania - Stan alarmu dźwiękowego - Stan ostrzeżenia o awarii - Stan wyłączenia - Stan testu 	Osoby odpowiedzialne za bezpieczeństwo, kompetentne i upoważnione do obsługi systemu	Ograniczenie przez szczególną procedurę, na przykład: <ul style="list-style-type: none"> - Panel operatora zamontowany w obudowie z drzwiami zamykanymi na klucz/kłódkę
Poziom 3	<ul style="list-style-type: none"> - Operacje na poziomie 2 - Zmiana konfiguracji danych właściwych dla obiektu - Konserwacja systemu 	Osoby odpowiedzialne za konserwację systemu, kompetentne i uprawnione	Ograniczenie przez szczególną procedurę inną niż procedura dla poziomu dostępu 2, na przykład: <ul style="list-style-type: none"> - Program konfiguracyjny z zabezpieczeniem hasłem - Zamontowanie systemu w 19-calowych szafach typu rack z drzwiami zamykanymi na klucz/kłódkę
Poziom 4	<ul style="list-style-type: none"> - Operacje na poziomie 3 - Naprawa systemu - Wprowadzanie zmian w oprogramowaniu układowym, zmieniając w ten sposób podstawowy tryb pracy 	Osoby odpowiedzialne za naprawę systemu, kompetentne i autoryzowane przez producenta	Ograniczenie za pomocą szczególnych środków niewchodzących w skład systemu VACIE, takich jak: <ul style="list-style-type: none"> - Dedykowany program do aktualizacji oprogramowania układowego zabezpieczony hasłem - Specjalne narzędzia

Urządzenia systemu PRAESENSA VACIE, składające się z urządzeń systemu PRAESENSA i urządzeń pomocniczych oraz opcjonalnych akumulatorów, są zazwyczaj umieszczone w jednej lub kilku szafach typu rack wolnostojących albo mocowanych do ściany. Szafy te mogą się znajdować w jednej centrali lub być rozproszone, obsługując większy obszar. Urządzenia końca linii systemu PRAESENSA, używane do nadzoru linii głośnikowych, są montowane w odpowiednich miejscach zgodnie z instrukcjami zawartymi w niniejszej instrukcji. W celu zapewnienia prawidłowego działania instalator musi sprawdzić, czy są spełnione wymagania dotyczące poziomu dostępu. Aby zapewnić zgodność z normami, instalatorzy muszą przestrzegać zaleceń wskazanych przez Bosch.

Aby uzyskać poziom dostępu 2:

- Dostęp do mikrofonu alarmowego jest ograniczony poprzez zamontowanie go obudowie z zamkiem albo w pomieszczeniu obsługi.

Aby uzyskać poziom dostępu 3:

- Szafy muszą się znajdować w pomieszczeniach zamykanych na klucz lub też konstrukcja szaf z drzwiami zamykanymi na klucz/kłódkę musi ograniczać dostęp do tylnych zacisków i okablowania urządzeń.
- Dostęp do urządzeń nadzoru końca linii i zacisków przewodów głośnik wymaga korzystania z narzędzi.

4.2 Rozpakowywanie urządzeń

Urządzenia należy rozpakowywać ostrożnie i tak samo się z nimi obchodzić. Jeżeli elementy wyglądają na uszkodzone, należy od razu poinformować o tym spedytora. Jeżeli brakuje elementów, należy skontaktować się z przedstawicielem firmy Bosch.

Oryginalne opakowanie to najlepsze zabezpieczenie produktu na czas transportu. Można go także użyć w przypadku konieczności oddania produktów do serwisu.

4.3 Szafy typu rack i szafy tradycyjne na sprzęt

Obudowy wszystkich urządzeń systemu PRAESENSA mają wytrzymałą konstrukcję i spełniają co najmniej wymagania klasy IP30 określone w normie EN60529:1992, zmienionej przez normę EN60529:1991/A1:2000. Szafy typu rack z odchylaną ramą zapewniają lepszy dostęp do okablowania. Szafy rack bez tylnych stojaków mają więcej miejsca na akumulatory.

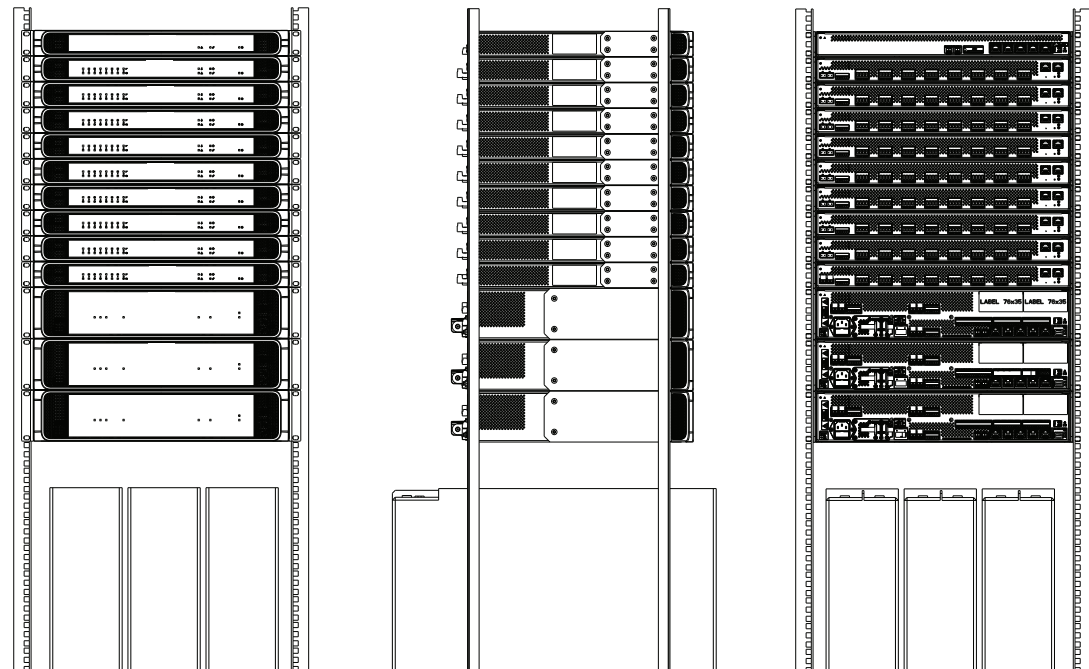
4.4 Montaż urządzeń w 19-calowej szafie typu rack

Do instalowania produktów systemu PRAESENSA wystarczają typowe materiały i narzędzia montażowe. Każde urządzenie ma specjalnie dobrany zestaw akcesoriów instalacyjnych oraz skróconą instrukcję instalacji (QIG).

Upewnij się, że 19-calowa szafa typu rack jest w stanie utrzymać ciężar urządzeń.

Cały sprzęt systemu PRAESENSA można umieszczać w dowolnym miejscu w szafie. Dla łatwiejszego prowadzenia kabli zalecamy zamontować urządzenia w następującej kolejności (od góry do dołu):

- Sterownik systemu (góra)
- Wzmacniacze
- Zasilacze wielofunkcyjne
- Akumulatory (dół)



Jeżeli szafa na sprzęt jest dobrze wentylowana, wszystkie urządzenia można umieszczać bezpośrednio jedno nad drugim, bez pozostawiania odstępów. Upewnij się, że temperatura wewnątrz szafy nie wzrośnie powyżej +50°C.

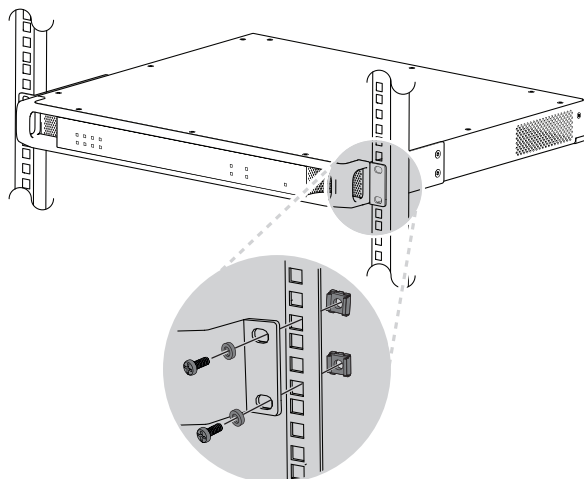
- Wsporniki montażowe służą do mocowania urządzeń w 19-calowej szafie na sprzęt.
- Wloty powietrza nie powinny być zasłonięte żadnymi przedmiotami ani zatkane kurzem. Wentylatory sterują przepływem powietrza w oparciu o temperaturę wewnętrzną. Powietrze płynie od przodu do tyłu i na boki.
- Wbudowane uchwyty ułatwiają manewrowanie urządzeniem, nie zwiększając głębokości instalacji.
- Przesuwne nóżki zapobiegają rysowaniu powierzchni, na której jest ustawiane urządzenie.
- Etykiety produktu znajdują się z boku lub z tyłu każdego urządzenia.



Uwaga!

Przed zamontowaniem urządzeń w szafie zrób zdjęcia ich etykiet produktów i upewnij się, że nazwy hostów i adresy MAC są czytelne, albo ręcznie zapisz wszystkie nazwy hostów i adresy MAC. Te informacje będą później potrzebne do konfigurowania. Po zamontowaniu urządzeń dostęp do etykiet z tymi informacjami może być trudny, szczególnie jeżeli etykiety znajdują się z boku.

Konstrukcja mechaniczna wszystkich 19-calowych urządzeń jest wystarczająco sztywna, aby pozwolić na zamocowanie w szafie wyłącznie za pomocą otworów we wspornikach montażowych. Jeżeli jednak system jest instalowany w miejscu, gdzie będzie narażony na ruchy, zalecamy dodanie szyn nośnych.



19-calowe urządzenia systemu PRAESENSA są wyposażone w (zdemontowane) wsporniki montażowe umożliwiające mocowanie w szafie typu rack 19". Do przykręcania należy użyć czterech nakrętek uwięzionych, podkładek pierścieniowych sprężystych i śrub z łbem stożkowym. Typowe rozmiary śrub i nakrętek używanych do mocowania podzespołów w szafach rack to M6, M8, 10-32 i 12-24.

Przeostroga!

Szafa typu rack musi być bezpiecznie uziemiona. Wszystkie 19-calowe urządzenia systemu PRAESENSA mają na tylnym panelu śrubę uziemienia obudowy, przez którą urządzenie można przewodowo połączyć z ramą szafy typu rack. W celu zapewnienia solidności połączenia użyj grubego kabla wielożyłowego ($> 2,5 \text{ mm}^2$) z oczkami i podkładkami. Do podłączenia jest obowiązkowe dla urządzeń PRA-AD604 i PRA-AD608 ze względu na konieczność zapewnienia poziomu wzorcowego dla wykrywania zwarć do masy oraz na wysokie napięcia wewnętrzne, ale we wszystkich urządzeniach może poprawić odporność na wyładowania elektrostatyczne (ESD).



4.5

Wymagania dotyczące kabli

W celu zapewnienia bezpieczeństwa i niezawodności systemu trzeba stosować różne kable do połączeń wewnątrz szaf typu rack zawierających urządzenia systemu PRAESENSA oraz do połączeń między szafami i elementami pomocniczymi, takimi jak głośniki.

4.5.1

Środki ostrożności

Przed rozpoczęciem instalacji

Sprawdź, czy są spełnione następujące warunki:

- Wybrany kabel jest odpowiedni do zastosowania według kryteriów określonych we wszystkich odnośnych lokalnych, regionalnych i krajowych kodeksach.
- Kabel nie został uszkodzony w czasie transportu ani składowania.

Podczas układania kabli

Należy wziąć pod uwagę następujące czynniki:

- Nie przekraczaj dopuszczalnej pojemności kanałów i korytek kablowych.
- Do ochrony kabli przechodzących wśród metalowych kołków lub innych elementów mogących powodować uszkodzenia używaj przelotek.
- Przestrzegaj ograniczeń zginania i dopuszczalnych maksymalnych sił ciągnięcia kabli.
- Pamiętaj, aby wszystkie kable przechodzące przez ściany zabezpieczyć uszczelnieniami ogniochronnymi.
- W razie potrzeby stosuj kable dopuszczone do instalacji w sufitach podwieszanych.

- W razie potrzeby stosuj kable ogniotrwałe.

4.5.2 Zalecenia dotyczące typów kabli

Kabel zasilający

- Używaj kabla zasilającego dostarczonego razem z zasilaczem wielofunkcyjnym lub analogicznego.

Kabel głośnikowy

- Wybierając kable i grubości żył, należy wziąć pod uwagę długości oraz pobór mocy przez głośniki, tak aby uniknąć nadmiernych strat mocy. Upewnij się, że poziom sygnału na końcu linii głośnikowej nie spadł bardziej niż o 2 dB (ok. 20%), ponieważ ma to wpływ również na prawidłowe działanie modułu końca linii.

W tabeli przedstawiono wymagane rozmiary żył miedzianych, które umożliwią ograniczenie spadku mocy na końcu linii głośnikowej poniżej 2 dB w sytuacji, gdy cały pobór mocy odbywa się na końcu kabla. W praktyce pobór mocy będzie bardziej rozproszony, a tłumienność niższa niż 2 dB. Wartości rzeczywistego poboru mocy i długości kabli należy zaokrąglić w górę do najbliższej liczby w tabeli.

Żyły aluminiowe powlekane miedzią (CCA) są tańsze, ale mają większą oporność niż przewody miedziane o tej samej średnicy. Dlatego w przypadku stosowania kabli CCA należy przyjąć następnny większy rozmiar żyły z tabeli. **Przykłady:**

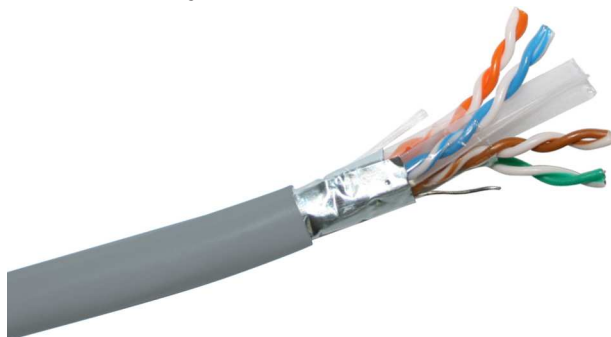
- Głośnik o mocy 150 W na końcu linii głośnikowej o długości 480 m w systemie 100-woltowym. Należy zaokrąglić do wartości 200 W i 500 m w tabeli. Daje do żyły miedziane o średnicy 1,5 mm² lub żyły CCA o średnicy 2,5 mm².
- Głośnik o mocy 150 W na końcu linii głośnikowej o długości 1200 stóp m w systemie 70-woltowym. Należy zaokrąglić do wartości 150 W i 1312 stóp w tabeli. Daje do żyły miedziane o średnicy 14 AWG lub żyły CCA o średnicy 12 AWG.
- Wybierając kable i grubości żył, należy wziąć pod uwagę maksymalną pojemność kabla głośnikowego określoną dla wzmacniacza.
- W przypadku stosowania nadzoru końca linii należy wziąć pod uwagę maksymalną pojemność kabla głośnikowego określonego dla modułu kończącego linię.
- W celu zapewnienia zgodności z normą UL 62368-1 całe okablowanie głośników musi być klasy 2 (CL2); wymóg ten nie obowiązuje dla zgodności z normą EN/IEC 62368-1.

Przeliczenia									
mm ²	0.5	0.75	1	1.5	2.5	4	6	10	16
AWG	20	18	17	16	14	12	10	8	6

Długość kabla		Minimalny przekrój poprzeczny żyły [mm ²]								
[m]	[ft]									
1000	3280	0.5	0.75	1.5	4	6	6	10	10	16
900	2952	0.5	0.75	1.5	2.5	4	6	10	10	10
800	2624	0.5	0.75	1.5	2.5	4	6	6	10	10
700	2296	0.5	0.5	1	2.5	4	4	6	6	10
600	1968	0.5	0.5	1	2.5	2.5	4	6	6	10
500	1640	0.5	0.5	0.75	1.5	2.5	4	4	6	6
400	1312	0.5	0.5	0.75	1.5	2.5	2.5	4	4	6

300	984	0.5	0.5	0.5	1	1.5	2.5	2.5	2.5	4
250	820	0.5	0.5	0.5	0.75	1.5	1.5	2.5	2.5	4
200	656	0.5	0.5	0.5	0.75	1	1.5	1.5	2.5	4
150	492	0.5	0.5	0.5	0.5	0.75	1	1.5	1.5	2.5
100	328	0.5	0.5	0.5	0.5	0.5	0.75	0.75	1	1.5
50	164	0.5	0.5	0.5	0.5	0.5	0.5	0.5	0.5	0.75
[W]	przy 100 V	20	50	100	200	300	400	500	600	-
[W]	przy 70 V	10	25	50	100	150	200	250	300	400
Pobór mocy przez głośnik na końcu linii										

Kabel miedziany sieci Ethernet



Uwaga!

Aby zapewnić zgodność z rygorystycznymi zasadami dotyczącymi wytrzymałości na wysokoenergetyczne udary napięciowe w połączeniach sieci Ethernet, należy stosować ekranowane kable typu skrętka (F/UTP), a nie zwykłe skrętki nieekranowane (UTP). Akronim F/UTP to skrót od „foiled/unshielded twisted pair”, czyli „skrętka foliowana z nieekranowanymi żyłami”. Taki kabel zawiera cztery nieekranowane pary skręconych przewodów otoczone wspólnie od zewnątrz folią. Nie należy go mylić z kablem S/FTP (skrętka foliowana i ekranowana), który ma cztery indywidualnie ekranowane pary przewodów dodatkowo wspólnie otoczone opłotem.



- Wszystkie urządzenia systemu PRAESENSA są przystosowane do transmisji danych z prędkością gigabitową (1000BASE-T), dlatego należy używać ekranowanych kabli sieciowych klasy co najmniej CAT5e. W razie potrzeby można stosować ekranowane kable klasy CAT6 i CAT7. Zgodnie z definicjami klas kable klasy CAT5e i wyższych mogą przesyłać dane na odległość do 100 m, ale rzeczywista potencjalna odległość transmisji różni się w zależności od czynników takich jak jakość kabla i jego zakończenia oraz środowisko, w którym kabel jest używany. W razie wątpliwości należy za pomocą testera okablowania sprawdzić, czy kabel spełnia kryteria klasy CAT5e (TIA/EIA-568-B). Ponadto według struktury przewodów wewnątrz kable można podzielić na kable z rdzeniem litym i kable linkowe. W kablach z rdzeniem litym każdy z ośmiu przewodników zawiera jedną

żyłę miedzianą, natomiast w kablach linkowych każdy przewodnik ma kilka skręconych żył miedzianych. Kable z rdzeniem litym lepiej przesyłają dane na duże odległości, niż kable linkowe. Z kolei kable linkowe są bardziej giętkie i łatwiej je układać niż kable z rdzeniem litym. W związku z tym zasadniczo kable z rdzeniem litym są przeznaczone do prowadzenia instalacji, a kable linkowe do tworzenia krótkich połączeń wewnątrz szaf typu rack.

- W razie potrzeby zaginaj kabel stopniowo, tak aby zachować minimalny promień zgięcia wynoszący 4-krotność średnicy kabla. Pod żadnym pozorem nie wolno ostro zaginać kabla, skręcać go ani wiązać w supeł. Mogłoby to spowodować nieodwracalne uszkodzenie geometrii kabla i w efekcie błędy transmisji danych.
- Kable należy uporządkować, spinając je umiarkowaną siłą za pomocą opasek kablowych.

Kabel światłowodowy sieci Ethernet

- Używaj jedno- lub wielomodowego kabla światłowodowego pasującego do nadajnika-odbiornika SFP.
- Długość światłowodu nie może przekraczać wartości maksymalnej określonej dla nadajnika-odbiornika SFP z uwzględnieniem średnicy światłowodu.
- Do strefy roboczej nie wolno wносить posiłków ani napojów. Połączenie kawałków włókien szklanych może spowodować wewnętrzne krwawienie.
- Należy używać fartuchów jednorazowych, aby zminimalizować ryzyko dostania się kawałków włókien szklanych na odzież. Fragmenty światłowodów mogłyby później trafić do żywności lub napojów oraz/lub zostać wchłonięte w inny sposób.
- Zawsze noś okulary ochronne z bocznymi osłonami oraz rękawice ochronne. Odłamki światłowodów należy traktować tak samo, jak w odłamki szkła.
- Nigdy nie patrz bezpośrednio w zakończenie kabla światłowodowego, jeśli nie masz pewności, że na drugim końcu odłączono źródło światła. Źródło światła o długości fali 850 w światłowodzie SX jest ledwie widoczne, a źródło światła o długości fali 1310 nm w światłowodzie LX pozostaje całkowicie niewidoczne.
- Pracując z systemami światłowodowymi, nie wolno dotykać oczu do czasu, aż ręce zostaną dokładnie umyte.
- Wszystkie resztki kabli światłowodowych włóż do odpowiednio oznaczonego pojemnika w celu utylizacji.
- Po zakończeniu pracy starannie posprzątaj strefę roboczą.

4.6

Wymagania i uwagi dotyczące sieci

System PRAESENSA wykorzystuje technologie zabudowane na standardowych sieciach Ethernet, a działanie systemu PRAESENSA mocno zależy od sieci skonfigurowanej w jego warstwie bazowej. W związku należy koniecznie dopilnować poprawnego skonfigurowania sieci. Nieprawidłowe działanie sieci spowoduje nieprawidłowe działanie również sprzętu audio. Wszystkie urządzenia systemu PRAESENSA mają wbudowane przełączniki sieci Ethernet, dlatego do skonfigurowania systemu nie są potrzebne elementy infrastruktury sieciowej innych producentów. Jednak w wielu sytuacjach PRAESENSA z sieci muszą korzystać również inne usługi, szczególnie jeżeli infrastruktura sieci istniała już wcześniej. Mimo że większość urządzeń sieciowych przystosowanych do prędkości gigabitowych będzie odpowiednio obsługiwać system PRAESENSA, niektóre konfiguracje występujące w sieci firmowej mogą sprawiać problemy. W każdym przypadku podczas planowania i konfigurowania sieci systemu PRAESENSA warto się konsultować się z działem IT oraz uwzględnić poniższe aspekty sieci.

4.6.1 Topologia sieci

System PRAESENSA pozwala na dużą swobodę w rozmieszczaniu urządzeń jego sieci na terenie obiektu. Umożliwia to stosowanie konwencjonalnej scentralizowanej topologii systemu, gdzie większość urządzeń znajduje się w centralnej 19-calowej szafie typu rack w pomieszczeniu technicznym. Można jednak łatwo rozmieścić urządzenia w mniejszych klastrach w różnych lokalizacjach, tak aby skrócić linie głośnikowe, obniżyć koszty i zredukować straty mocy w okablowaniu głośników. Jest to szczególnie korzystne w sytuacji, gdy trzeba użyć drogich kabli ogniotrwałych. Ponieważ wszystkie elementy systemu są podłączone do sieci i mogą być zasilane z wielofunkcyjnego zasilacza wyposażonego w lokalne akumulatory rezerwowe, skonfigurowanie topologii zdecentralizowanej jest łatwiejsze niż kiedykolwiek wcześniej. Stacje wywoławcze usytuowane w miejscach pracy operatorów są również podłączone do sieci i zasilane przez sieć Ethernet.

4.6.2 Porty połączeniowe sieci

Sterownik systemu ma pięć zewnętrznych portów sieciowych RJ45 i działa jako przełącznik główny sieci, obsługując wiele pętli. Zasilacz wielofunkcyjny ma pięć zewnętrznych portów sieciowych RJ45 i jedno gniazdo na moduł nadajnika-odbiornika typu SFP (Small Form-factor Pluggable) umożliwiającą podłączenie światłowodu jedno- lub wielomodowego do zestawiania dalekosiężnych połączeń między zdecentralizowanymi klastrami urządzeń. Dwa porty sieciowe RJ45 obsługują funkcjonalność PoE (Power over Ethernet) do zasilania podłączonej stacji wywoławczej. Każda stacja wywoławcza jest wyposażona w dwa złącza sieciowe RJ45, oba z funkcjonalnością PoE, umożliwiające podłączenie jednego lub dwóch różnych zasilaczy zapewniających nadmiarowość w razie awarii. Ze względu na funkcjonalność PoE połączenie stacji wywoławczych w układ łańcuchowy jest możliwe tylko przy zastosowaniu źródła zasilania PoE między stacjami, np. iniektora PoE.

4.6.3 Sterowanie zawartością i urządzeniami audio

System PRAESENSA wykorzystuje technologię sieciową OMNEO. OMNEO to architektoniczne podejście do łączenia urządzeń, które wymagają wymiany informacji, takich jak treści audio lub sterowanie urządzeniem. Oparty o liczne technologie, w tym IP i otwarte standardy publiczne, OMNEO wspiera współczesne technologie, takie jak Dante firmy Audinate, jednocześnie przyjmując standardy przyszłości, takie jak AES67 i AES70. OMNEO oferuje profesjonalne rozwiązanie sieciowe do mediów, które zapewnia współdziałanie, unikalne funkcje dla łatwiejszej instalacji, lepszą wydajność i większą skalowalność niż jakakolwiek inna oferta IP na rynku.

Wykorzystując standardowe połączenia sieci Ethernet, urządzenia multimedialne współpracujące z systemem OMNEO można pogrupować w małe, średnie i duże sieci, które wymieniają się zsynchronizowanym wielokanałowym dźwiękiem o jakości studyjnej i używają wspólnych systemów sterowania. Technologia przesyłu multimedialnego OMNEO bazuje na technologii Dante firmy Audinate — wysokiej klasy systemie przesyłu multimedialnego, zgodnym z normami i technologiami przesyłu multimedialnego za pomocą sieci. Technologia sterowania systemem OMNEO jest AES70, zwana również architekturą otwartego sterowania (Open Control Architecture, OPA). To otwarta norma do sterowania i monitorowania środowisk profesjonalnych sieci multimedialnych. Urządzenia platformy OMNEO są w pełni zgodne ze standardami AES67 i AES70, nie tracąc przy tym żadnych funkcji.

4.6.4 Bezpieczeństwo sieci

Technologia sieci OMNEO uwzględnia dwa rodzaje zabezpieczeń:

- Bezpieczeństwo sterowania realizowane przy użyciu szyfrowania i uwierzytelniania danych sterujących przesyłanych protokołem TCP (OCA).
- Bezpieczeństwo dźwięku realizowane poprzez szyfrowanie i uwierzytelnianie strumieni fonicznych.

Bezpieczeństwo sterowania jest realizowane przez protokół TLS (Transport Layer Security). Ten mechanizm wymaga połączenia za pomocą protokołu TCP i wstępnie współdzielonego klucza (PSK). Klucz PSK musi się znajdować na urządzeniu, aby można było rozpocząć nawiązywanie z nim bezpiecznego połączenia. Platforma OMNEO wykorzystuje metodę wymiany kluczy Diffiego-Hellmana, aby umożliwić dwóm stronom, które wcześniej nie wiedziały o swoim istnieniu, wspólne utworzenie klucza tajnego przez niezabezpieczony kanał. Potem ten klucz może być używany do szyfrowania prowadzonej komunikacji. Rozwiązanie jest narażone na atak przez krótką chwilę, kiedy domyślny klucz fabryczny jest zastępowany kluczem specyficznym dla systemu. W tym momencie napastnicy mogą odczytać klucz systemowy, podsłuchując wymianę kluczy za pomocą algorytmu Diffiego-Hellmana podczas konfigurowania połączenia przy użyciu domyślnego klucza fabrycznego. Najlepiej, aby tę część instalacji przeprowadzić w zamkniętej sieci. Klucz PSK jest zapisany trwale w urządzeniu. Aby go później można było zmienić, musi być znany. Po utracie klucza i/lub przeniesieniu urządzenia z jednego systemu do innego należy za pomocą przycisku ręcznego resetowania w urządzeniu przywrócić w nim domyślne ustawienia fabryczne. Wymaga to fizycznego dostępu do urządzenia.

Architektura OMNEO używa pakietu szyfrowania TLS_DHE_PSK_WITH_AES_128_CBC_SHA.

Oznacza to:

- Szyfrowanie za pomocą 128-bitowych kluczy AES.
- Uwierzytelnianie i egzekwowanie integralności danych za pomocą mechanizmu HMAC-SHA-1.

Mechanizm bezpieczeństwa dźwięku wykorzystuje autorską implementację standardowego algorytmu do szyfrowania i uwierzytelniania. Głównym powodem jest konieczność zapewnienia niskich opóźnień. Na kodowanie i dekodowanie mechanizm dodaje tylko 0,1 ms dodatkowego opóźnienia obsługi próbek. Wykorzystuje 128-bitowe szyfrowanie AES w trybie sprzężenia zwrotnego szyfrogramu (CFB) do autosynchronizacji, nawet jeśli strumień foniczny zostanie odebrany bardzo długo po zainicjowaniu albo gdy niektóre próbki zostaną utracone podczas odbioru. Do ponownej synchronizacji wystarcza tylko sześć próbek dźwięku (125 us przy częstotliwości próbkowania 48 kHz).

Do uwierzytelnienia algorytm wykorzystuje mechanizm obowiązkowej kontroli dostępu opartej na szyfrach (CMAC). Powoduje on dodawanie ośmiu bitów do każdej 24-bitowej próbki dźwięku, wskutek czego powstaje próbka 32-bitowa.

Algorytm bezpieczeństwa dźwięku wykorzystuje wstępnie współdzielony klucz, który musi być taki sam w nadajniku i odbiorniku. Klucz jest przechowywany w sposób ulotny na urządzeniu i kasowany po cyklu wyłączenia-włączenia zasilania, dlatego musi być rozprowadzany za pomocą bezpiecznego połączenia sterującego. Za każdym razem podczas ustanawiania połączenia audio jest tworzony losowy klucz, dlatego każde połączenie audio ma inny klucz.

Inne środki bezpieczeństwa stosowane w systemie PRAESENSA:

- Sterownik systemu przechowuje hasła i je wymienia z urządzeniami klienckimi wyposażonymi w otwarty interfejs/API, wykorzystując do tego algorytm bezpiecznego szyfrowania (w wersji SHA-256).
- Istnieje możliwość konfigurowania ustawień oraz tworzenia kopii zapasowych komunikatów przez uwierzytelnione połączenie zabezpieczone (HTTPS) przy użyciu protokołu Transport Layer Security (TLS 1.2).

4.6.5 Prędkość sieci i wykorzystanie pasma

Do przesyłania dźwięku i sterowania system PRAESENSA wykorzystuje protokół OMNEO. Wszystkie strumienie foniczne mają częstotliwość próbkowania 48 kHz i 24-bitowe próbki. W szyfrowaniu zabezpieczającym są wykorzystywane próbki 32-bitowe. Domyślnie opóźnienie odbiornika jest ustawione na 10 ms, co stanowi kompromis pomiędzy chęcią uzyskania jakiegoś najmniejszego opóźnienia i jak największej sprawności działania sieci. Ta kombinacja parametrów powoduje wykorzystanie pasma na poziomie 2,44 MB/s na kanał (multicast) w całej podsieci, w której system pracuje. W zależności od wielkości i aktywności systemu ruch sterujący dodaje kolejne 1 do 20 Mb/s.

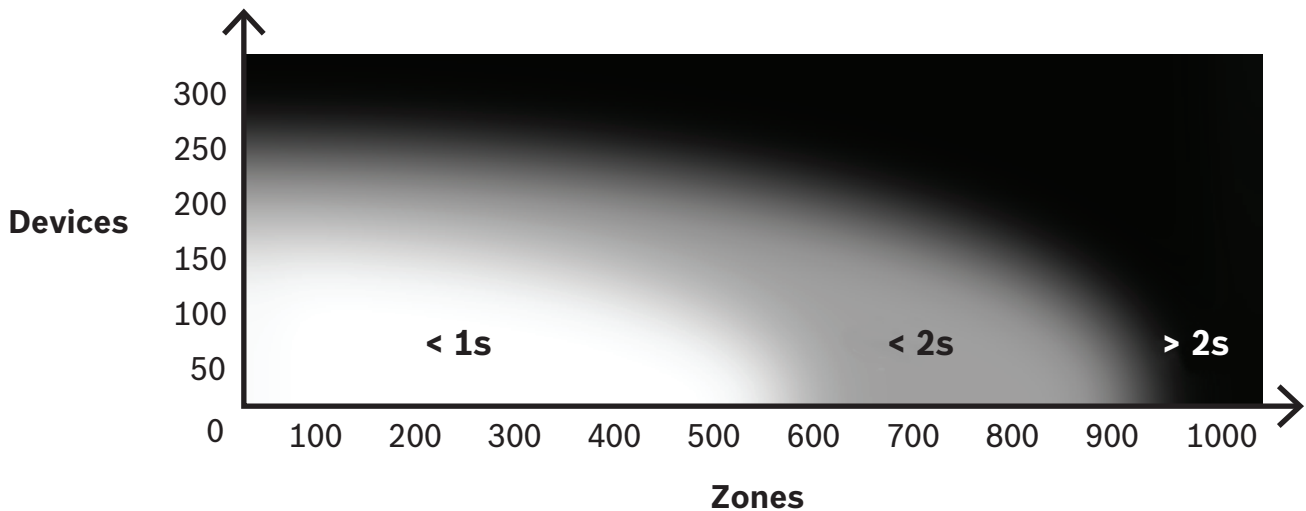
Platforma OMNEO wymaga sieci Gb Ethernet. Nie jest to spowodowane wyłącznie zapotrzebowaniem wielu równoległych kanałów dźwiękowych na odpowiednią wielkość pasma. Nawet jeśli jest używanych tylko kilka kanałów audio, sieć szkieletowa o gigabajtowej przepustowości jest potrzebna do obsługi protokołu PTP (Precision Time Protocol) umożliwiającego synchronizację wszystkich urządzeń dźwiękowych (wg standardów IEEE 1588 i IEC 61588). Krytycznym parametrem są wahania nadejścia pakietów, czyli zmienność opóźnień w odbieraniu wielu komunikatów sieci Ethernet z tego samego źródła. Z tego powodu komutacja pakietów sieci Ethernet musi się odbywać w warstwie sprzętowej, ponieważ przełączniki programowe powodują zbyt duże wahania. Urządzenia systemu PRAESENSA mają wstępnie skonfigurowany mechanizm priorytetyzacji w środowisku OMNEO w oparciu o jakość usługi (Quality of Service, QoS), ze starannie wybranymi parametrami. Na pozostałych przełącznikach należy skonfigurować ustawienia odpowiednie dla protokołu OMNEO.

4.6.6 Ograniczenia wielkości systemu

Platforma OMNEO zawsze używa zsynchronizowanych czasów odtwarzania w celu uzyskania pewności, że każdy odbiornik generuje sygnał audio dokładnie w tym samym momencie (z dokładnością do 1 us). Maksymalna dopuszczalna odległość między dwoma urządzeniami połączonymi w sieci zależy od skonfigurowanego opóźnienia odbiorników. Domyślnie system PRAESENSA wykorzystuje opóźnienie odbiorników wynoszące 10 ms, które pozwala na maksymalną odległość między dwoma urządzeniami w tej samej podsieci wynoszącą 500 km. Technologia OMNEO umożliwia stosowanie opóźnień odbiorników sięgające 20 ms, co pozwala na maksymalne oddalenie urządzeń od siebie o 3000 km (system PRAESENSA jeszcze nie obsługuje tej funkcjonalności).

Jeśli odległość między nadajnikiem a odbiornikiem jest za duża dla skonfigurowanego opóźnienia odbiornika, to próbki dźwięku będą docierały do odbiornika po upływie zadanego czasu odtwarzania. Wtedy próbek nie można już użyć, co spowoduje brak dźwięku.

Istnieje również praktyczne ograniczenie liczby urządzeń, które można podłączyć do systemu PRAESENSA w systemie w połączeniu z maksymalną liczbą adresowalnych stref. Limity te odnoszą się do czasu odpowiedzi systemu podczas wywoływania. Zanim będzie można rozpocząć wywołanie ze stacji wywoławczej do jej wybranych stref, wszystkie odpowiednie kanały wzmacniacza muszą zostać przełączone na kanał audio OMNEO, który jest przypisany do tego wywołania. Przełączenie to zajmuje trochę czasu, a operator stacji wywoławczej nie może rozpocząć mówienia, zanim kierowanie do wzmacniacza nie zostanie ustawione. Czas konfiguracji dla połączenia nadrzędnego można w przybliżeniu obliczyć za pomocą wzoru $t = 0,03 \times D^2 + 1,8 \times Z + 0,4$ [s], gdzie D to liczba urządzeń objętych konfiguracją, a Z to liczba stref objętych konfiguracją. Czas konfiguracji można również wyświetlić na wykresie czasu konfiguracji połączenia.



Maksymalna liczba urządzeń sieciowych PRAESENSA w jednej podsieci systemu wynosi około 250. Dla sprawnej i szybkiej pracy systemu zaleca się ograniczenie wielkości systemu do 150 urządzeń; zależy to jednak od liczby adresowalnych stref. Liczba stref na wykresie reprezentuje liczbę stref wybranych do wywołania, a nie stref znajdujących się w systemie. System może mieć więcej stref. Jeśli te strefy nie są częścią wywołania, nie mają one wpływu na czas konfiguracji wywołania. „Wywołanie ogólne” jest najbardziej czasochłonne.

4.6.7

Przełączniki sieciowe

Wszystkie urządzenia sieciowe systemu PRAESENSA mają wbudowane przełączniki sieci Ethernet z co najmniej dwoma portami sieci Ethernet typ RJ45 obsługującymi protokół RSTP (Rapid Spanning Tree Protocol). Dzięki tym wbudowanym przełącznikom urządzenia ustawione jedno na drugim można wygodnie łączyć krótkimi kablami. Na potrzeby obsługi protokołu RSTP w sieci mogą istnieć pętle kabli, tworząc nadmiarowe połączenia umożliwiające automatyczne przywracanie funkcjonalności sieci po awarii połączenia. Jest to ważna kwestia przy budowie dźwiękowych systemów ostrzegawczych. Nie trzeba stosować konwencjonalnego łączenia w gwiazdę, chociaż jest to możliwe. Sieć systemu PRAESENSA można łatwo rozbudowywać, dodając więcej urządzeń do pętli lub łańcucha. Nie wszystkie przełączniki sieci Ethernet mogą być używane w systemie PRAESENSA (i innych systemach opartych na protokołach do przesyłania głosu przez sieci IP). W rodzinie produktów PRAESENSA jest dostępny wstępnie skonfigurowany, zarządzany, wieloportowy przełącznik sieci Ethernet, który pozwala na dużą różnorodność zestawiania połączeń. Ten przełącznik jest również uwzględniony w certyfikacji systemu PRAESENSA na zgodność z normą EN54-16 i innymi.

Jeżeli mają być używane inne przełączniki lub routery, należy wziąć pod uwagę następujące ważne wymagania:

- Przełącznik musi mieć interfejs obsługujący transmisję z prędkością 1 Gb/s oraz wykonywać komutację w warstwie sprzętowej; przełączniki programowe powodują zbyt duże wahania.
- Tabela adresów MAC musi mieć pojemność ponad 1000 adresów, tak aby uniknąć sytuacji, że z powodu wyczerpania miejsca przełącznik zacznie rozgłaszać pakiety emisji pojedynczej.
- Przełącznik musi obsługiwać funkcjonalność jakości usługi (QoS), ze ścisłymi priorytetami, za pomocą mechanizmu usług zróżnicowanych (DiffServ) na wszystkich portach, co ma zagwarantować, że pakiety synchronizacji przy użyciu protokołu PTP i pakiety audio otrzymują priorytet nad pakietami sterowania.

- Do budowy sieci systemu PRAESENSA nie używaj technologii Energooszczędnego Ethernetu (EEE), ponieważ powoduje ona przerwanie synchronizacji przez protokół PTP, co pogarsza jakość synchronizacji dźwięku i czasami powoduje gubienie pakietów. EEE to technologia ograniczająca zużycie prądu przez przełączniki w okresach słabszego ruchu sieciowego. Znana jest również pod nazwami „Green Ethernet” i IEEE 802.3az. Sterownik systemu PRAESENSA i wielofunkcyjny zasilacz mają wbudowane przełączniki, ale jeśli trzeba zastosować dodatkowe przełączniki, zalecamy używanie zarządzanych przełączników systemu PRAESENSA. Gdy jest to niemożliwe, nie wolno stosować niezarządzanych przełączników sieci Ethernet obsługujących standard EEE, ponieważ w tych przełącznikach nie można wyłączyć działania funkcji EEE. W przełącznikach zarządzanych należy sprawdzić, czy pozwalają na wyłączanie funkcji EEE, a następnie wyłączyć tę funkcję na wszystkich portach używanych do przesyłania dźwięku w systemie PRAESENSA.

Wytyczne dotyczące wybierania przełączników znajdują się w witrynie internetowej firmy Audinate pod następującym adresem: <https://www.audinate.com/resources/network-switches>.

- Do zapewnienia nadmiarowości połączeń sieciowych system PRAESENSA wykorzystuje protokół RSTP (Rapid Spanning Tree Protocol), dlatego przełącznik musi obsługiwać protokół RSTP (standard IEEE 802.1D-2004) z możliwością modyfikowania następujących parametrów, w których należy ustawić podane wartości (niedomyślne): Hello_time = 9 s, Forwarding_delay = 30 s, Max_age = 22 s. Między mostkiem głównym a jakimkolwiek urządzeniem może się znajdować **maksymalnie 21** innych urządzeń. Urządzenie 22. i następne nie będą miały łączności. Oznacza to, że pętla 43 urządzeń może działać prawidłowo, ale w razie przerwania pętli wszystkie urządzenia za 21. będą ignorowane.
- Przełącznik musi obsługiwać protokół LLDP (Link Layer Discovery Protocol, standard IEEE 802.1AB) i musi on być włączony. Protokół LLDP to niezależny od sprzętu protokół wymiany informacji o konfiguracjach przeznaczony do wykrywania w warstwie 2 w oparciu o standard IEEE 802.1ab. Ten protokół umożliwia urządzeniu anonowanie informacji takich jak tożsamość lub funkcje do sąsiedniego urządzenia. System PRAESENSA wykorzystuje protokół LLDP do nadzoru sieci. Również narzędzie Docent służące do diagnozowania sieci wymaga protokołu LLDP.
- System PRAESENSA korzysta z protokołu IGMP (Internet Group Management Protocol) — protokołu komunikacyjnego odpowiedzialnego za komunikację między urządzeniami końcowymi (hostami) a przełącznikiem lub routerem. Protokół realizuje dynamiczny multicasting między jednym źródłem a wybraną grupą lokalizacji docelowych poprzez ustanowienie członkostwa w grupach multicast. W przełącznikach oferujących możliwość śledzenia IGMP zdecydowanie zalecamy wyłączenie tej funkcji. Ograniczenia wydajności działania przełącznika podczas śledzenia wielu równoczesnych komunikatów protokołu IGMP mogą powodować gubienie niektórych komunikatów, wskutek czego na żądającym porcie nie pojawią się żadne sygnały foniczne rozsyłane przez multicast. Będzie to problem szczególnie w razie szeregowego połączenia urządzeń.

4.6.8

Konfigurowanie połączeń

Sterownik systemu PRAESENSA zarządza wszystkimi dynamicznymi kanałami OMNEO między urządzeniami systemu PRAESENSA. Do konfigurowania kanałów OMNEO nie jest potrzebne oprogramowanie OMNEO Control.

Aby skonfigurować statyczne kanały Dante prowadzące od źródeł Dante do sterownika systemu PRAESENSA, należy użyć sterownika Dante firmy Audinate. Te statyczne kanały będą trwałe, tzn. są automatycznie przywracane po wyłączeniu i ponownym włączeniu źródła Dante.

4.6.9

Nadmiarowości sieci

System Dante obsługuje tak zwaną bezawaryjną nadmiarowość transmisji dźwięku. Jest to ochronny mechanizm przełączania awaryjnego, który zapewnia odporność dźwięku na awarie sieci. Do uzyskania bezawaryjnej nadmiarowości transmisji dźwięku jest wymagana całkowicie nadmiarowa struktura sieci, czyli zdublowanie całej sieci i zainstalowanych w niej składników oraz skonfigurowanie odrębnych połączeń Ethernet w dwóch osobnych podsieciach. Aby ta funkcja działała, nie wystarczy niestety po prostu połączyć szeregowo urządzenia wewnątrz podsieci. Sygnał audio jest wysyłany i odbierany na wszystkich połączeniach, co uniemożliwia podłączanie do innych urządzeń w łańcuchu. W razie utraty jednego połączenia strumień foniczny jest nadal odbierany przez drugie połączenie, tzn. żadne dane audio nie zostaną utracone.

Ważnym ograniczeniem tego mechanizmu jest to, że działa jedynie w przypadku dźwięku; nie można nadmiarowo przesyłać informacji sterujących! Dlatego w przypadku przełączenia awaryjnego dźwięk nadal będzie odtwarzany, ale ustawienia można zmienić dopiero po naprawie podstawowego połączenia. W efekcie mechanizm bezawaryjnej nadmiarowości transmisji dźwięku nie nadaje się dla systemu PRAESENSA, który w sposób ciągły wykorzystuje informacje sterujące przesyłane między urządzeniami do monitorowania i przetwarzania wywołań.

Do zapewnienia redundancji system PRAESENSA wykorzystuje protokół RSTP. Nie jest ona bezawaryjna. Dźwięk zostanie wyciszony na krótki okres do czasu przywrócenia funkcjonalności sieci po uszkodzeniu łącza, ale redundancja będzie działała zarówno dla sygnału fonicznego, jak i danych sterujących. Umożliwia również tworzenie połączeń przelotowych, co pozwala łączyć urządzenia szeregowo.

Sterownik systemu PRAESENSA obsługuje bezawaryjną nadmiarowość transmisji dźwięku dla statycznych wejściowych strumieni fonicznych Dante. Jest to możliwe, ponieważ te źródła Dante nie są kontrolowane przez sterownik systemu. Aby można było korzystać z tej funkcji, sieć główna musi być podłączona do jednego z portów 1–4 w sterowniku systemu, a sieć pomocnicza musi być podłączona do portu 5. Połączenia Dante należy skonfigurować za pomocą oprogramowania Dante Controller.

Uwaga!

Połączenia Ethernet 1000BASE-T wykorzystują wszystkie cztery pary przewodów w standardowym kablu CAT5e (lub lepszym), natomiast połączenia 100BASE-TX używają tylko dwóch par. Większość przełączników Ethernet ma funkcję powodującą awaryjne przełączanie z portu 1000BASE-T do portu 100BASE-TX, gdy dojdzie do jakiegokolwiek awarii w jednej ośmiu żył podłączonego kabla. W systemie wykorzystującym protokół RSTP do obsługi okablowania nadmiarowego należy koniecznie wyłączyć tę funkcję, ponieważ połączenie z prędkością 100 Mb/s jest nadal traktowane jako odpowiednie, a protokół RSTP nie zastąpi go alternatywnym szybkim łączem o prędkości 1 Gb/s. We wszystkich urządzeniach systemu PRAESENSA ten mechanizm rezerwowi jest wyłączony, aby umożliwić prawidłowe działanie protokołu RSTP.



4.6.10

Adresowanie IP

Adres IP (Internet Protocol) jest niepowtarzalnym adresem, który w sieci identyfikuje urządzenie takie jak komputer kliencki, serwer, sterownik systemu, przełącznik, stacja wywoławcza czy wzmacniacz. Umożliwia urządzeniu komunikowanie się z innymi urządzeniami przez sieć IP, taką jak LAN lub WAN. Istnieje kilka możliwości przypisywania adresów IP do urządzeń — lokalnie dla łączy, przez DHCP i ręcznie (statycznie):

- Adresy **lokalne dla łączy** są przypisywane automatycznie przez poszczególne urządzenia w przypadkach, gdy nie mają przypisanego statycznego adresu IP, a nie można znaleźć serwera DHCP (Ipv4LL). Adresowanie odbywa się na podstawie adresu MAC urządzenia. Stosowanie adresowania lokalnego dla łączy można rozpoznać po adresie IP w przedziale 169.254.0.0/16 (169.254.0.1 – 169.254.255.254) z maską podsieci 255.255.0.0. Jako maski podsieci nie używaj 255.255.255.0! To adresowanie lokalne dla łączy jest również nazywane automatycznym prywatnym adresowaniem IP (adresowaniem APIPA). Schemat adresowania lokalnego dla łączy zarządza stałymi adresami IP w tym samym zakresie, ponieważ urządzenia automatycznie sprawdzają dostępność adresów IP. Ma to zagwarantować urządzeniom nieobsługującym adresowania IPv4LL możliwość działania w tej samej sieci. Adresowanie IPv4LL działa tylko w jednej podsieci; adresy IP z tego zakresu nie są routowalne, dlatego router będzie je ignorował.
- **Dynamic Host Configuration Protocol** (DHCP) to technologia wykorzystywana do przypisywania adresów IP i innych pokrewnych informacji konfiguracyjnych (np. maski podsieci i domyślnej bramy) automatycznie do każdego urządzenia w sieci. Jest to osiągnięte za pomocą urządzenia, które zawiera serwer DHCP — funkcjonalność często spotykaną w urządzeniach takich jak routery lub ARNI. Tak długo, jak wszystkie urządzenia znajdują się w tej samej podsieci, metoda IPv4LL jest preferowanym sposobem przypisywania adresów. W przypadku korzystania z protokołu DHCP należy się upewnić, że serwer DHCP jest odpowiednio wydajny, ponieważ wszystkie urządzenia zażądadają adresu natychmiast po włączeniu systemu.
- **Ręcznie przypisane adresy IP**, nazywane również statycznymi lub stałymi adresami IP, są zalecane tylko wtedy, gdy administratorzy dobrze znają schematy zarządzania i przypisywania adresów IP już stosowane w sieci. W przeciwnym razie istnieje ryzyko kolizji i występowania nieprawidłowych lub zduplikowanych adresów IP w sieci. Należy koniecznie wpisać poprawny adres IP i maskę podsieci, a opcjonalnie można wprowadzić domyślną bramę i adres serwera DNS. Domyślna brama jest wymagana, gdy dane wychodzą poza sieć lokalną (LAN), a serwer DNS jest konieczny, gdy w systemie występuje urządzenie ARNI. Jeśli w sytuacji, gdy są używane stałe adresy IP, istnieje również aktywny serwer DHCP, zalecamy wykluczenie stałych adresów IP z zakresu adresów DHCP. Obecnie system PRAESENSA nie obsługuje ręcznie przypisanych adresów IP.

Dodatkowe informacje:

- Niektóre urządzenia **wiele adresów IP**. Dotyczy to urządzeń z wieloma kartami sieciowymi (NIC) lub korzystających z wielu protokołów. Przykładami mogą być sterownik systemu i stacja wywoławcza, która zawiera jeden adres IP dla sterownika i jeden adres IP do obsługi sygnałów fonicznych.
- **Przełączniki zarządzane** wymagają prawidłowego adresu IP, aby można było zmieniać ich konfigurację.



Uwaga!

Po dodaniu serwera DHCP do istniejącej sieci systemu PRAESENSA, w której urządzenia już mają adresy IP lokalne dla łączy, istniejące urządzenia wyślą do serwera DHCP zapytania i otrzymają nowe adresy IP. Spowoduje to tymczasowe odłączenie urządzeń w sieci. Gdy serwer DHCP zostanie usunięty z istniejącej sieci systemu PRAESENSA, początkowo wszystkie urządzenia będą nadal używały przypisanych im adresów IP. Jednak po upływie czasu dzierżawy wrócą do adresów IP lokalnych dla łączy. Ponieważ każde urządzenie zrobi to w innym momencie, może to spowodować długotrwałą niestabilność działania systemu. Dlatego lepiej wyłączyć zasilanie systemu, usunąć serwer DHCP i ponownie włączyć system.



Przeostroga!

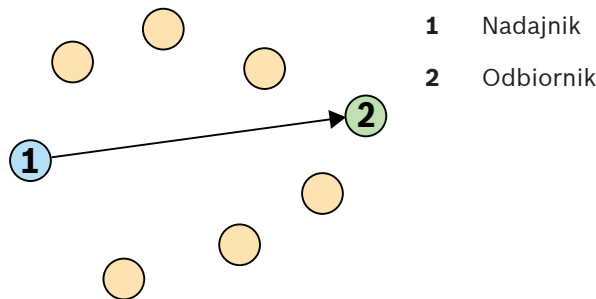
Gdy zostanie wyłączony tylko fragment systemu PRAESENSA, w tym serwer DHCP, a pozostała część systemu nadal działa, to po ponownym uruchomieniu niektóre serwery DHCP mogą przypisywać ponownie uruchamianym urządzeniom systemu PRAESENSA adresy IP, które są już wykorzystywane przez cały czas działające urządzenia. Spowoduje to nieoczekiwane zachowanie systemu i konieczność wyłączenia, a następnie ponownego włączenia całego systemu, tak aby zostały odnowione wszystkie adresy IP. Ponadto na tym zachowaniu cierpi funkcja serwera DHCP w przełączniku systemu PRA-ES8P2S, dlatego jest ona domyślnie wyłączona i zalecamy, aby jej nie włączać i nie używać.

4.6.11

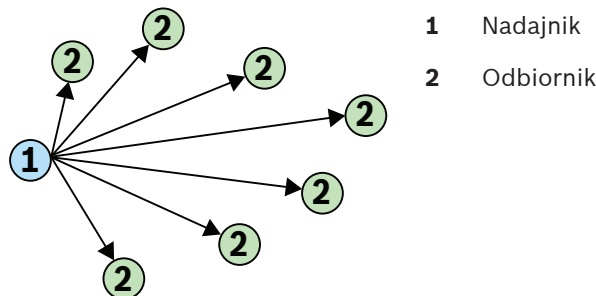
Metody transmisji

Komunikacja przez protokół IP odbywa się przy użyciu następujących metod transmisji:

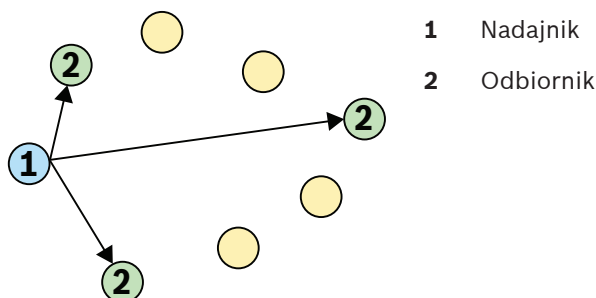
- **Unicast** jest wykorzystywana do transmisji **jeden-do-jednego**, zwanej również **punkt-punkt**, w której występuje jeden nadajnik i jeden odbiornik. Przełącznik wykrywa port, z którym jest połączony adres IP unicast, i kieruje pakiety tylko do tego portu.



- **Broadcast** jest wykorzystywane do transmisji **jeden-do-wszystkich**, w której występuje jeden nadajnik i wiele odbiorników. W broadcast pakiety są wysyłane do wszystkich urządzeń w podsieci lub sieci VLAN. Następnie dane są przetwarzane przez urządzenia, które ich potrzebują, a ignorowane na urządzeniach, gdzie nie są potrzebne. Jednak pasmo połączenia jest cały czas wykorzystywane na przesyłanie tych informacji.



- **Multicast** jest wykorzystywana do transmisji **jeden-do-wielu**, w której występuje jeden nadajnik, ale wiele odbiorników. Multicast różni się od rozgłaszania tym, że pakiety są wysyłane tylko do urządzeń i portów zainteresowanych danymi. Oznacza to, że ruch multicast może znacznie efektywniej wykorzystywać dostępne pasmo sieci, ale również wymagać zarządzania przy użyciu protokołu IGMP. Bez protokołu IGMP ruch w ramach multicast działa tak samo, jak ruch powodowany rozgłaszaniem.



Mimo iż architektura OMNEO obsługuje przesyłanie strumieni fonicznych unicast i multicast, dla wszystkich dynamicznych kanałów dźwiękowych OMNEO system PRAESENSA wykorzystuje multicast. Strumień foniczny stacji wywoławczej może być odbierany przez wiele wzmacniaczy w celu odtworzenia w podłączonych strefach. Nawet podczas nadawania komunikatów głosowych istnieje możliwość dodawania stref do tego wywołania poprzez zasubskrybowanie odpowiednich wzmacniaczy do już istniejącego strumienia multicast.

Wymiana informacji sterujących odbywa się w formacie jeden-do-jednego przy użyciu łącza unicast.

Strumienie foniczne Dante mogą być skonfigurowane jako strumienie unicast lub multicast, w zależności od liczby odbiorników (lokalizacji docelowych).

4.7

Środki ochrony

System PRAESENSA jest podłączony do sieci IP, sieciowego systemu nagłośnieniowego i dźwiękowego systemu ostrzegawczego. W celu upewnienia się, że zaprojektowane funkcje systemu nie są narażone na zagrożenia, podczas instalacji i obsługi należy zwrócić szczególną uwagę i podjąć odpowiednie środki ostrożności w celu uniknięcia zmanipulowania systemu. Wiele z takich sposobów i działań dotyczących opisywanych produktów można znaleźć w instrukcji konfiguracji i instalacji oprogramowania PRAESENSA. W tej części omówiono środki ostrożności związane z bezpieczeństwem sieci oraz dostępem do systemu, które należy podjąć.

- Postępuj zgodnie z instrukcjami instalacji dotyczącymi lokalizacji urządzeń i dopuszczalnych poziomów dostępu. Patrz część 4.1 instrukcji instalacji systemu PRAESENSA. Należy upewnić się, że do krytycznych* stacji wywoławczych i central operatora skonfigurowanych do obsługi funkcji alarmowych jest ograniczony dostęp albo przez zastosowanie specjalnej procedury, takiej jak montaż w obudowie z zamykanymi drzwiami, albo przez konfigurację uwierzytelniania użytkownika na urządzeniu **.
 - * Za krytyczne uważane są stacje wywoławcze obsługujące bardzo duże obszary.
 - ** Dostępność funkcji uwierzytelniania użytkownika powinna być anonsonowana.
- Stanowczo zaleca się korzystanie z oprogramowania PRAESENSA we własnej dedykowanej sieci, nie mieszanej z urządzeniami służącymi do innych celów. Inne urządzenia mogą być dostępne dla osób niepowołanych, powodując zagrożenie bezpieczeństwa. Jest to szczególnie prawdopodobne, jeśli sieć jest podłączona do Internetu.

- Zdecydowanie zaleca się zablokowanie i wyłączenie niewykorzystywanych portów przełączników sieciowych, aby uniknąć możliwości podłączenia urządzeń, które mogą spowodować włamanie do systemu. Dotyczy to również stacji wywoławczych PRAESENSA, które są połączone za pośrednictwem jednego kabla sieciowego. Należy upewnić się, że pokrywa złącza urządzenia jest właściwie przymocowana, aby uniknąć dostępności drugiego gniazda sieciowego. Inne urządzenia PRAESENSA należy instalować w miejscu dostępnym wyłącznie dla upoważnionych osób, aby uniknąć możliwości manipulacji.
- System PRAESENSA korzysta z bezpiecznych połączeń OMNEO do swoich połączeń sieciowych, używając szyfrowania i uwierzytelniania do wszystkich wejść sterujących i danych audio, ale sterownik systemowy umożliwia konfigurację niezabezpieczonych połączeń audio Dante lub AES67 jako rozszerzenia systemu, zarówno na wejściach, jak i wyjściach. Połączenia Dante i AES67 nie są uwierzytelniane ani szyfrowane, przez co tworzą zagrożenie bezpieczeństwa, ponieważ nie są podejmowane żadne środki ostrożności zabezpieczające przed złośliwym i przypadkowym atakiem poprzez ich interfejsy sieciowe. W celu zapewnienia najwyższego poziomu bezpieczeństwa urządzenia Dante i AES67 nie mogą być używane jako część systemu PRAESENSA. Jeśli te wejścia lub wyjścia mają być używane, należy użyć tylko połączeń emisji unicast. Należy używać tylko takich urządzeń Dante, które umożliwiają blokowanie. Blokada urządzenia umożliwia zablokowanie i odblokowanie obsługiwanych urządzeń Dante za pomocą 4-cyfrowego kodu PIN (osobistego numeru identyfikacyjnego). Należy upewnić się, że te urządzenia są zablokowane podczas normalnej pracy. Sterownik Dante jest niezbędny do ustawienia kodu PIN i połączeń. Alternatywnie należy skorzystać z aplikacji Dante Domain Manager.
- Ze względów bezpieczeństwa przełącznik Ethernet PRA-ES8P2S nie jest domyślnie dostępny z Internetu. Jeśli domyślny adres IP (specjalny link lokalny) jest zmieniany na adres spoza lokalnego zakresu (169.254. x. x/16), należy również zmienić domyślne (opublikowane) hasło. Jednak nawet w przypadku aplikacji w zamkniętej sieci lokalnej w celu zapewnienia najwyższego poziomu bezpieczeństwa, można też zmieniać hasło. Patrz część 14.5 instrukcji instalacji systemu PRAESENSA.
- Przełącznik sieciowy PRA-ES8P2S obsługuje protokół SNMP. Zwykle większość urządzeń SNMPv1-v2c jest dostarczanych z fabryki z ciągiem wspólnotowym tylko do odczytu o wartość „public”. Dotyczy to również systemu PRA-ES8P2S. Ze względów bezpieczeństwa należy wyłączyć protokół SNMP. Jeśli protokół SNMP musi być włączony, na przykład w celu korzystania z narzędzia OMN-DOCENT firmy Bosch do analizy sieci, należy użyć protokołu SNMPv3. Technologia SNMPv3 zapewnia dużo większe bezpieczeństwo dzięki uwierzytelnianiu i zasadom poufności. Należy wybrać poziom uwierzytelniania SHA i szyfrowanie za pośrednictwem algorytmu AES. Aby odpowiednio skonfigurować przełącznik, należy zapoznać się z częścią 14.5 instrukcji instalacji systemu PRAESENSA.
- Serwer sieciowy sterownika systemu używa bezpiecznego protokołu HTTPS w połączeniu z protokołem SSL. Serwer sieciowy w sterowniku systemu używa certyfikatu zabezpieczeń z podpisem własnym. W razie próby dostępu do serwera przez protokół HTTPS zobaczysz komunikat o błędzie niepowodzenia nawiązywania bezpiecznego połączenia lub okno dialogowe z ostrzeżeniem, że certyfikat został podpisany przez nieznaną osobę. Jest to zgodne z oczekiwaniami. Aby uniknąć tego komunikatu w przyszłości, trzeba utworzyć wyjątek w przeglądarce.
- Należy upewnić się, że nowe konta użytkowników służące do konfiguracji systemu korzystają z wystarczająco długich i złożonych haseł. Nazwa użytkownika musi zawierać od 5 do 64 znaków. Hasło musi zawierać od 4 do 64 znaków.

- Sterownik systemu PRAESENSA oferuje otwarty interfejs sterowania zewnętrznego. Dostęp za pośrednictwem tego interfejsu wymaga tych samych kont użytkowników co dostęp do konfiguracji systemu. Ponadto sterownik systemu generuje certyfikat, który pozwala skonfigurować połączenie TLS (bezpieczne) między sterownikiem systemu a klientem interfejsu otwartego. Pobierz certyfikat, a następnie otwórz/zainstaluj/zapisz (w zależności od typu przeglądarki), plik CRT. Aktywuj certyfikat na komputerze klienckim. Patrz sekcja 7,2 instrukcji konfiguracji systemu PRAESENSA.
- Dostęp systemowy do urządzeń tego systemu jest zabezpieczony za pomocą nazwy użytkownika bezpieczeństwa systemu OMNEO i hasła do systemu. System korzysta z wygenerowanej przez siebie nazwy użytkownika i długiego hasła. Można ją zmienić w konfiguracji. Nazwa użytkownika musi zawierać od 5 do 32 znaków, a hasło — od 8 do 64 znaków. Aby zaktualizować oprogramowanie układowe urządzeń, narzędzie do przesyłania oprogramowania układowego wymaga tej nazwy użytkownika bezpieczeństwa i hasła, aby uzyskać dostęp.
- W przypadku korzystania z komputera PC do obsługi dzienników zdarzeń (serwer rejestrowania zdarzeń systemu PRAESENSA i przeglądarka) należy upewnić się, że komputer nie jest dostępny dla osób niepowołanych.

5 Konstrukcja systemu

W dużych systemach dźwiękowych nie od razu widać, ile i których wzmacniaczy trzeba użyć do podłączenia głośników we wszystkich strefach. Inne niewiadome to liczba zasilaczy potrzebnych dla tych wzmacniaczy, sterownika systemu, stacji wywoławczych i innych składników systemu oraz wielkość akumulatora rezerwowego dla wielofunkcyjnych zasilaczy.

5.1 Systemy stałonapięciowe

Instalacje dźwiękowe systemów nagłośnieniowych często wymagają zasilania dużej liczby głośników z jednego wzmacniacza. Użycie tradycyjnych głośników o niskiej impedancji (4–16 omów), takich jak w konsumenckich instalacjach dźwiękowych, bardzo utrudniłoby połączenie ich wszystkich, szczególnie gdy nie wszystkie głośniki mają taką samą moc znamionową. Proste równoległe połączenie wszystkich głośników spowodowałoby powstanie układu z bardzo niską impedancją obciążenia, którego wzmacniacz prawdopodobnie nie byłby w stanie zasilić. Połączenie głośników w mieszanym układzie szeregowo-równoległym (np. 4 łańcuchy równoległe, każdy z 4 głośnikami połączonymi szeregowo) utrzyma łączną impedancję obciążenia na takim samym poziomie, jak w pojedynczym głośniku, ale wszystkie głośniki otrzymają taką samą ilość mocy, nawet przy stosowaniu razem głośników dużych i małych, na przykład gdy niektóre głośniki muszą być głośniejsze niż inne. Ponadto połączenie głośników kablami byłoby trudne, a powstały układ okablowania narażony na błędy.

Rozwiązanie

Istnieje bardzo prosty i elegancki sposób rozwiązania tego problemu: systemy stałonapięciowe. System stałonapięciowy to taki, który używa znormalizowanego maksymalnego poziomu sygnału dla wzmacniaczy i głośników. Najczęściej są używane systemy o napięciu 70 V (w USA) i 100 V (reszta świata).

- Wzmacniacz 100 V jest w stanie dostarczać moc sinusoidalną o wartości skutecznej napięcia 100 V (co odpowiada napięciu międzyszczytowemu 282 V) przed przycięciem.
- Głośnik o napięciu 100 V jest zaprojektowany tak, aby osiągał maksymalny poziom sygnału wyjściowego przy 100-woltowym sygnale wejściowym.
- Głośnik o mocy 30 W pobiera moc 30 W przy napięciu 100 V, a głośnik o mocy 6 W pobiera moc 6 W przy 100 V.

Teraz wszystkie głośniki należące do tej samej grupy można po prostu połączyć równoległe, uzyskując doskonały rozkład mocy i wyeliminowanie ryzyka przeciążenia niektórych głośników. Łączna moc pobierana przez głośniki w takim układzie z połączeniami równoległymi będzie równa sumie mocy pobieranej przez poszczególne głośniki. Oczywiście wzmacniacz musi być w stanie dostarczyć co najmniej tę ilość mocy.

Głośniki przeznaczone do pracy w instalacjach stałonapięciowych mają znacznie większą impedancję niż typowe 8 omów w głośnikach konsumenckich, ponieważ głośnik 8-omowy zasilany przez sygnał 100 V będzie rozpraszał 1250 W mocy. Głośnik o mocy 10 W do instalacji 100-woltowej ma impedancję 1 k Ω . Cewki drgającej głośnika nie da się wykonać z drutu na tyle długiego i cienkiego, aby osiągnąć tak wysoką impedancję. Zamiast tego używa się zwykłego głośnika z impedancją około 8 omów w połączeniu z transformatorem wejściowym, który przekształca sygnał wejściowy 100 V na sygnał wyjściowy na przykład 9 V, który wystarcza do uzyskania mocy 10 W przy 8 omach. Zastosowanie linii rozdzielczej 100 V do zasilania głośników pozwala przesłać tę samą ilość mocy przy użyciu znacznie niższych natężeń prądu. W efekcie głośniki można łączyć cieńszymi przewodami oraz spadają straty na kablach. Jest to bardzo ważne, gdy trzeba użyć długich linii głośnikowych, na przykład w systemach nagłośnieniowych obejmujących duże obszary. Głośniki w tej samej strefie łączy się

wtedy szeregowo, aby umożliwić nadzór nad całą linią za pomocą jednego modułu kończącego linię. Należy unikać łączenia głośników w gwiazdę, ponieważ często trzeba wtedy użyć więcej kabla głośnikowego i są trudności z nadzorem.

Tradycyjnie wzmacniacze mocy wykorzystują transformatory do przekształcania stosunkowo niskiego napięcia wyjściowego wzmacniacza na standardowy poziom 100 V używany w liniach rozdzielczych. Wielkość i waga tych transformatorów rosną wraz z poziomem mocy, jaki są w stanie obsługiwać, i w dużym stopniu decydują o rozmiarach i masie całego wzmacniacza. Wzmacniacze systemu PRAESENSA wykorzystują jednak wysokie napięcia zasilania do tworzenia sygnału wyjściowego o napięciu 100 V (lub 70 V) bez używania transformatorów wyjściowych. Pozwala to nie tylko obniżyć masę, lecz również poprawiać jakość dźwięku, ponieważ transformatory pracują w ograniczonym zakresie częstotliwości i przy bardzo niskich częstotliwościach może w nich występować nasycenie rdzenia. Kolejną dużą zaletą jest to, że moc wyjściowa kanału wzmacniacza nie jest ograniczona przez wielkość transformatora wyjściowego, a to istotny warunek wstępny elastycznego rozdzielania mocy między kanały wyjściowe we wzmacniaczach wielokanałowych.

5.2 Wybór wzmacniacza

Elastyczność wielokanałowych wzmacniaczy mocy systemu PRAESENSA umożliwia zaspokojenie większości potrzeb za pomocą zaledwie kilku modeli — PRA-AD604 i PRA-AD608. Oba modele mają łączną moc 600 W, która pozwala zasilac odbiorniki na 4 lub 8 kanałach. Ponieważ do kanałów można podłączyć dowolną liczbę głośników o łącznej mocy nieprzekraczającej 600 W dostępnych we wzmacniaczu, tylko średnie obciążenie kanału decyduje o tym, który wzmacniacz jest najlepszy w konkretnej sytuacji. Model PRA-AD608 może dostarczać 600 W mocy do 8 stref, dlatego najlepiej pasuje do instalacji, gdzie średnia wielkość strefy ma $600/8 = 75$ W lub mniej. Model PRA-AD604 najlepiej pasuje do stref o średniej wielkości poboru mocy $600/4 = 150$ W lub wyższej. Jeśli średnia wielkość strefy w dużym systemie odpowiada poborowi od 75 W do 150 W, to trzeba zastosować kombinację wzmacniaczy PRA-AD604 i PRA-AD608.

Aby szybko wyznaczyć minimalną liczbę i typ wzmacniaczy wymaganych w projekcie, należy zastosować następujące reguły:

1. Sprawdź, ile lokalizacji (pomieszczeń technicznych) jest potrzebnych do zamontowania klastrów sprzętu. Decentralizacja systemu w klastry jest często konieczna ze względu na wielkość obszaru, który musi zostać pokryty przez system. Zdecentralizowane rozmieszczenie urządzeń to dobry sposób na zmniejszenie ilości okablowania głośników, ponieważ wzmacniacze zostaną ustawione bliżej swoich głośników w każdej strefie. Często jeden klaster umieszcza się w każdej strefie pożarowej obejmującej kilka mniejszych stref z osobną adresacją, tak aby zmniejszyć zapotrzebowanie na ogniotrwałe kable głośnikowe.
 - Kolejne etapy obliczania należy wykonać osobno dla każdego klastra.
2. Policz strefy w klastrze. Strefy z poborem mocy przez głośniki > 600 W należy podzielić na podstrefy o maksymalnym poborze < 600 W każda, ponieważ wymagają one więcej niż jednego wzmacniacza. Następnie policz podstrefy.
 - Przykład: klaster A obsługuje 52 (pod)strefy, gdzie każda wymaga własnego kanału wzmacniacza.

3. Dodaj pobór mocy przez wszystkie głośniki w strefach, aby uzyskać łączny pobór mocy przez głośniki. W przypadku głośników, które zostały zdławione w celu uzyskaniażądanego poziomu ciśnienia akustycznego (i nie wyższego), należy w sumowaniu użyć wartości mocy po zdławieniu. Często projekt zakłada zostawienie pewnego zapasu mocy na przyszłą rozbudowę. Należy go uwzględnić.
 - Przykład: łączny pobór mocy przez głośniki w klastrze A wynosi 4300 W i dodatkowo trzeba zapewnić 20% zapasu. Łączny pobór mocy, jaki należy przyjąć do obliczeń: $4300 \times 1,2 = 5160 \text{ W}$.
4. Odpowiednio do liczby stref należy zapewnić taką liczbę wzmacniaczy, aby każda strefa mogła być zasilana z osobnego kanału. Ponieważ model PRA-AD608 ma najwięcej kanałów (8), podziel liczbę stref przez 8 i zaokrągł w górę.
 - Przykład: klaster A ma 52 strefy, więc trzeba co najmniej $52/8 = 6,5$ wzmacniacza, czyli po zaokrągleniu 7 wzmacniaczy.
5. Odpowiednio do poboru mocy przez głośniki należy zapewnić taką liczbę wzmacniaczy, aby generowały one moc potrzebną do zasilania wszystkich głośników. Ponieważ wszystkie wzmacniacze są w stanie dostarczać 600 W, podziel łączny pobór przez 600 W i zaokrągł w górę.
 - Przykład: klaster A wymaga 5160 W, więc trzeba co najmniej $5160/600 = 8,6$ wzmacniacza, czyli po zaokrągleniu 9 wzmacniaczy.
6. Niektóre duże strefy nagłośnieniowe mogą potrzebować więcej niż 300 W. Takich stref nie można podłączyć do tego samego wzmacniacza, ponieważ wtedy łączne zapotrzebowanie na moc przekroczy 600 W. Dlatego każda strefa wymaga co najmniej jednego własnego wzmacniacza, chociaż mniejsze strefy można dodawać do innych kanałów tego samego wzmacniacza. Policz wszystkie duże strefy.
 - Przykład: spośród 52 stref w klastrze A 5 ma zapotrzebowanie na moc ok. 400 W, więc już dla nich samych trzeba co najmniej 5 wzmacniaczy.
7. Wymaganą liczbą wzmacniaczy jest największa wartość, jaką uzyskano w krokach 4, 5 i 6. Wartość ta jest czynnikiem decydującym dla tego klastra.
 - Przykład: na podstawie liczby kanałów potrzeba 7 wzmacniaczy, na podstawie łącznego poboru mocy przez głośniki trzeba 9 wzmacniaczy, a na podstawie liczby dużych stref trzeba co najmniej 5 wzmacniaczy. Oznacza to konieczność zastosowania 9 wzmacniaczy, ponieważ czynnikiem decydującym jest pobór mocy przez głośniki.
8. Aby ustalić typ potrzebnych wzmacniaczy, należy wziąć pod uwagę średnią liczbę kanałów na jeden wzmacniacz konieczną w tym klastrze. Jeśli jest < 4 , to wszędzie w klastrze można zastosować 4-kanałowe wzmacniacze. Jeśli jest > 8 , wszystkie wzmacniacze muszą być 8-kanałowe. Jeśli wynosi między 4 a 8 kanałów na wzmacniacz, należy na podstawie interpolacji dobrać kombinację obu modeli.
 - Przykład: klaster A potrzebuje 52 kanałów dla 52 stref i wykorzystuje co najmniej 9 wzmacniaczy. Jest to $52/9 = 5,78$ kanałów na wzmacniacz, czyli w przedziale między 4 a 8. Liczbę wzmacniaczy 8-kanałowych można obliczyć poprzez interpolację: $9 \times (5,78 - 4) / 4 = 4$, co oznacza, że klaster potrzebuje 4 sztuk modelu PRA-AD608, więc pozostałe $9 - 4 = 5$ wzmacniaczy może być modelem PRA-AD604.
9. Teraz minimalna liczba wzmacniaczy jest znana i przy braku innych wymagań można ją przyjąć jako podstawę do dalszego projektowania systemu, nawet bez znajomości rzeczywistego poboru mocy w każdej strefie. W razie istnienia innych wymagań mogą być potrzebne dodatkowe wzmacniacze, np. gdy niektóre grupy stref trzeba podłączyć do tego samego wzmacniacza. W takim przypadku może nie być możliwe optymalizowanie rozdziału obciążeń między wszystkie wzmacniacze.

Ponadto jeśli klaster zawiera wiele stosunkowo dużych stref, a bardzo niewiele małych stref, może wystąpić konieczność dodania kolejnego wzmacniacza, ponieważ pozostała dostępna moc każdego wzmacniacza nie wystarczy do zasilenia innej dużej strefy, chociaż suma pozostałych dostępnych mocy wszystkich wzmacniaczy bez problemu zasiliłaby tę dużą strefę. Można też podzielić taką dużą strefę na mniejsze.

5.3 Moc wzmacniacza i współczynnik szczytu

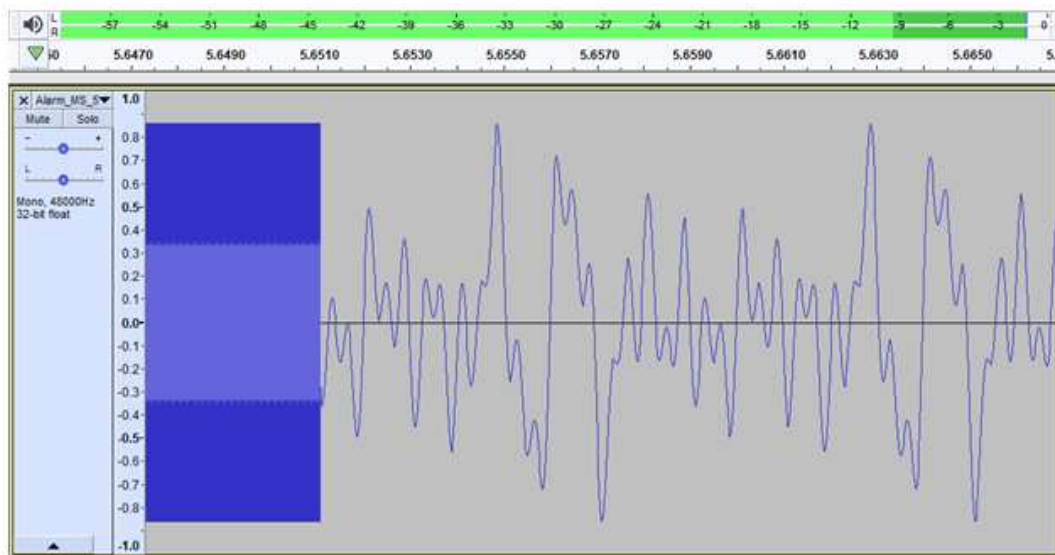
Wzmacniacze PRA-AD604 i PRA-AD608 są zaprojektowane do maksymalnego poboru mocy przez głośniki wynoszącego 600 W. Oczywiście ilość mocy faktycznie dostarczana do głośników zależy od wzmacnianego sygnału dźwiękowego. Sygnał sinusoidalny o pełnym zakresie skali i wartości skutecznej (RMS, Root Mean Square) napięcia równej 100 V, doprowadzony do głośnika o obciążeniu rezystancyjnym 16,7 oma, spowodowałby dostarczanie 600 W mocy do tego głośnika. Dla tego wyjściowego napięcia skutecznego 100 V wyjściowe napięcie szczytowe wynosi 141 V. W sygnale sinusoidalnym napięcie skuteczne jest 3 dB niższe niż jego napięcie szczytowe. Inaczej można powiedzieć, że sygnał sinusoidalny ma współczynnik szczytu równy 3 dB, ponieważ z definicji współczynnik szczytu sygnału to stosunek jego wartości szczytowej do skutecznej. Sygnał kwadratowy ma współczynnik szczytu równy 0 dB, ponieważ jego wartości szczytowa i skuteczna są takie same. Szum różowy ma współczynnik szczytu wynoszący 12 dB, a typowy sygnał testowy STIPA ma współczynnik szczytu równy 13 dB. Współczynnik szczytu sygnałów głosowych wynosi około 12 dB. Oznacza to, że szczytowa głośność mowy jest około 12 dB wyższa o wartości średniej. Jest to wynikiem naturalnego tłumienia dźwięku w aparacie mowy u człowieka, który tworzą elementy takie jak przegroda nosowa, miękkie policzki, miękki język, wargi itd. Jednak instrumenty muzyczne nie są tak samo dobrze tłumione. Twarde ścianki rogów i sztywne komory rezonansowe generują fizyczny sygnał muzyczny o znacznie wyższych współczynnikach szczytu. Typowe współczynniki szczytu instrumentów muzycznych wynoszą od 18 do 20 dB. Innymi słowy w instrumentach muzycznych skoki są ostrzejsze niż w przypadku mowy. Z drugiej strony w nagranej muzyce współczynnik szczytu jest często obniżany poprzez połączenie kilku instrumentów oraz dodatkową obróbkę dźwięku w celu uzyskania bardziej równomiernego sygnału wyjściowego. Słabsze miękkie nie znikają w szumie otoczenia, a fragmenty głośne są przytłumione.

Wystarczy, aby wzmacniacz był w stanie zasilac głośnik z jego mocą maksymalną tylko w czasie skoków; moc długotrwała (średnia) wytwarzana przez wzmacniacz może być znacznie niższa. Na ogół przyjmuje się, że do większości zastosowań muzycznych i głosowych wystarcza zdolność wytwarzania mocy ciągłej na poziomie 1/8 maksymalnej wartości sygnału sinusoidalnego. Wzmacniacze PRA-AD604 i PRA-AD608 mają większy zapas i mogą dostarczać ciągłą moc skuteczną na poziomie 1/4 maksymalnej wartości sygnału sinusoidalnego, czyli 150 W przypadku wzmacniacza 600 W. Krótkookresowo (impulsowo) maksymalna wartość mocy wyjściowej wynosi 600 W. Ten dodatkowy zapas służy do odtwarzania ciągłych sygnałów alarmów z odpowiednią głośnością. Jeszcze wyższy poziom nie byłby przydatny, ponieważ PRAESENSA to dźwiękowy system ostrzegawczy, a głośność sygnału alarmowego nie powinna być znacznie większa niż głośność sygnału głosowego. W przeciwnym razie sygnał dźwiękowy będzie odbierany jako słaby i mało klarowny.

System PRAESENSA wykorzystuje cyfrowe przetwarzanie i transport sygnału. Maksymalne napięcie szczytowe 141 V na wyjściu wzmacniacza odpowiada poziomowi sygnału cyfrowego 0 dBFS (decybeli dla całkowitego zakresu skali). Wartość skuteczna sygnału sinusoidalnego o pełnym zakresie skali jest 3 dB niższa, czyli wynosi -3 dBFS, co odpowiada napięciu skutecznemu 100 V. W trybie 70 V wszystkie poziomy napięcia są o 3 dB niższe dla tego samego poziomu sygnału cyfrowego wyrażonego w dBFS. Aby można było utrzymać moc skuteczną na poziomie 150 W dla głośnika o mocy 600 W, poziom skuteczny sygnału musi być 6 dB niższy. Oznacza to, że wartość skuteczna sygnału cyfrowego nie powinna być większa niż -9 dBFS. Wartości szczytowe mogą sięgać 0 dBFS. Wzmacniacze systemu PRAESENSA mają

wbudowane ograniczniki mocy skutecznej, które redukują poziom sygnału emitowanego do wszystkich kanałów, gdy łączna moc wyjściowa wszystkich kanałów przekracza 150 W przez zbyt długi czas.

System PRAESENSA ma bibliotekę sygnałów przywoławczych, sygnałów alarmowych i dźwięków testowych, sformatowanych jako pliki WAV. Wszystkie te sygnały mają poziom wartości skutecznej nie wyższy niż -9 dBFS. Kryterium to należy zachować również w samodzielnie tworzonych sygnałach. Na przykład jeden z wielosinusoidalnych sygnałów alarmowych w programie do edycji dźwięku Audacity może wyglądać następująco:



Wartości szczytowe są na poziomie -1,3 dBFS (= 0,86 pełnej skali), a wartość skuteczna wynosi -9,4 dBFS (= 0,34 pełnej skali). Oba poziomy są również widoczne na pasku poziomym w górnej części panelu.

5.4 Kalkulacja akumulatora

System PRAESENSA zawiera wielofunkcyjne zasilacze, takie jak PRA-MPS3, które zasilają inne urządzenia systemu PRAESENSA z sieci elektrycznej, a w razie awarii sieci elektrycznej również z akumulatorów. PRAESENSA zachęca do stosowania systemu rozproszonego, tak aby ograniczyć ilość potrzebnego drogiego ogniotrwałego okablowania głośników. Dlatego każdy zasilacz wielofunkcyjny wykorzystuje własny akumulator. Nie istnieje jeden duży zestaw akumulatorów, który dostarcza zasilanie do centralnego systemu w jednym miejscu.

5.4.1 Topologia

Każdy zasilacz wielofunkcyjny PRA-MPS3 może zasilac do trzech wzmacniaczy przez wyjścia 48 V DC, jeden sterownik systemu (lub inne urządzenie) przez wyjście 24 V DC i jedną stację wywoławczą przez wyjście PoE. Pojedynczy akumulator 12 V jest ładowany z wielofunkcyjnego zasilacza, do którego jest podłączony. Ten akumulator pełni funkcję rezerwowego źródła zasilania w razie awarii sieci elektrycznej. Duży system z dziesiątkami wzmacniaczy będzie zawierał wiele urządzeń PRA-MPS3, z których każde ma własny akumulator. Oznacza to, że wymaganą pojemność każdego akumulatora należy obliczyć oddzielnie dla zasilacza PRA-MPS3, do którego jest podłączony, uwzględniając pobór mocy odbiorników obsługiwanych przez ten konkretny zasilacz PRA-MPS3.

W przypadku urządzeń zasilanych z zasilacza PRA-MPS3 należy pamiętać, że pobór mocy przez poszczególne urządzenia może się różnić w zależności od trybu pracy i sposobu podłączenia. Po obliczeniu lub zmierzeniu poboru mocy można obliczyć lub zmierzyć odpowiedni pobór prądu z akumulatora (który nastąpi w razie awarii sieci elektrycznej). Moc pobierana z akumulatora zawsze będzie nieco większa niż moc zużywana przez urządzenie, co wynika z dodatkowych strat w przetwornicach DC/DC wewnątrz zasilacza PRA-MPS3 przekształcających napięcie akumulatora na prąd stały o napięciach 48 V i 24 V.

5.4.2

Warunki eksploatacji

PRA-SCL

Pobór mocy przez sterownik PRA-SCL jest stosunkowo niewielki, stabilny i praktycznie niezależny od działań wykonywanych w systemie. Sterownik jest zasilany z wyjścia 24 V DC zasilacza PRA-MPS3. Pobór prądu jest zwiększany tylko przez aktywne porty Ethernet. Zawsze będzie używany co najmniej jeden port, ale często aktywnych portów jest więcej. W przypadku podłączenia do komputera w celu protokołowania oraz do dwóch niezależnych pętli w celu połączenia z innymi urządzeniami systemu PRAESENSA będzie wykorzystywanych wszystkich pięć portów.

PRA-CSLD | PRA-CSLW | PRA-CSE

Pobór mocy przez stacje PRA-CSLD i PRA-CSLW jest taki sam. Tu również pewne zużycie prądu jest stałe i rośnie wraz z dodawaniem kolejnych aktywnych portów sieci Ethernet. Zasilanie jest dostarczane przez interfejs PoE do jednego lub obu portów. Z kolei pobierane jest z portu o najwyższym napięciu PoE. Oznacza to, że jeśli stacja wywoławcza jest zasilana z dwóch różnych źródeł PoE, na przykład dwóch różnych zasilaczy PRA-MPS3 w celu zapewnienia dodatkowej nadmiarowości, ze względu na ustawienia tolerancji cała moc może być pobierana tylko z jednego zasilacza. Dopiero po odłączeniu kabla sieci Ethernet stacja wywoławcza będzie pobierać prąd z drugiego zasilacza. Nawet jeśli napięcia na obu wyjściach PoE są takie same, zastosowanie jednego krótkiego kabla i jednego długiego kabla może spowodować, że większość mocy będzie pobierana przez krótszy kabel, ponieważ w dwóch przewodach o takim samym przekroju spadek napięcia jest większy w dłuższym przewodzie. Podłączenie rozszerzeń PRA-CSE do stacji wywoławczej nieco zwiększy pobór prądu przez stację. Przyrost zależy od liczby diod LED, które świecą, ale zasadniczo ten udział jest bardzo ograniczony, ponieważ opcje wyboru są aktywne tylko podczas wywołań. Jeśli stacja wywoławcza jest skonfigurowana do celów alarmowych, w razie zaistnienia awarii lub usterki może się włączyć sygnalizator akustyczny stacji pełniący rolę dźwiękowego alarmu o usterce. Dotyczy to tylko alarmowych stacji wywoławczych, ale pobór mocy przez sygnalizator akustyczny należy wziąć pod uwagę, ponieważ usterka może pozostawiać dłuższy czas niepotwierdzona i sygnalizator będzie cały czas zużywał prąd.

PRA-AD604 | PRA-AD608

Wzmacniacze PRA-AD604 i PRA-AD608 zaprojektowano pod kątem niskiego zużycia energii, szczególnie przy zasilaniu z akumulatora, poprzez zdefiniowanie różnych trybów pracy. Jeśli wzmacniacz korzysta z zasilania sieciowego, w czasie braku sygnału dźwiękowego pracuje w trybie bezczynności przy zmniejszonym napięciu zasilania i zużywa wtedy minimalne ilości prądu. Kiedy pojawi się sygnał dźwiękowy w jednym lub kilku kanałach audio, napięcie zasilania wzrasta do normalnego poziomu roboczego, tak aby mogło zasilać linie głośnikowe napięciem skutecznym 100 V. Zwiększa to straty jałowe w kanałach wzmacniacza. Oczywiście w czasie, gdy wzmacniacz dostarcza pełną moc wyjściową do głośników, pobór mocy znacznie rośnie. Pełna moc wyjściowa oznacza dostarczanie ciągłej mocy wyjściowej 150 W do

głośników o mocy 600 W. Ponieważ typowe sygnały głosowe i muzyczne mają współczynnik szczytu większy niż 9 dB, moc skuteczna pozostaje na poziomie poniżej 150 W, natomiast impulsowa moc wyjściowa wynosi 600 W.

W razie awarii zasilania sieciowego w zasilaczu PRA-MPS3 przełącza się on na pobieranie mocy z akumulatora. PRA-MPS3 powiadamia o tym wzmacniacz. W przypadku, gdy wzmacniacz nie musi nadawać komunikatów o wysokim priorytecie, przechodzi w tryb uśpienia lub drzemki i powiadamia zasilacz PRA-MPS3, aby wyłączył dla niego sekcję prądu stałego 48 V. Wtedy wzmacniacz zaczyna pracować bezpośrednio na akumulatorze poprzez połączenie lifeline. W trybie uśpienia pobór mocy jest najniższy, ale brak wtedy jakiegokolwiek aktywnego nadzoru nad wzmacniaczem i linią głośnikową. Po włączeniu nadzoru dla tego wzmacniacza przełączy się on w tryb drzemki. Jest on połączeniem trybu uśpienia, który działa przez większość czasu, oraz trybu bezczynności aktywowanego co 90 sekund na kilka sekund w celu wykonania cyklu nadzoru. Średni pobór mocy w trybie drzemki jest nieco większy, niż w trybie uśpienia. Kiedy zacznie się wywołanie lub odtwarzanie sygnału w jednym lub kilku kanałach, wzmacniacz natychmiast żąda od zasilacza PRA-MPS3 ponownego włączenia zasilania prądem stałym 48 V i odtąd używa normalnego napięcia zasilania. Pobór mocy przez aktywny wzmacniacz będzie się wtedy wahał między niskim (dźwięk o słabym sygnale lub niski pobór mocy przez głośniki) a maksymalnym (dźwięk o pełnej głośności z pełnym obciążeniem głośnika).

We wszystkich trybach należy wziąć pod uwagę pobór mocy przez aktywne porty Ethernet. Ponieważ wzmacniacz PRA-AD608 ma dziewięć kanałów, a wzmacniacz PRA-AD604 pięć kanałów, pobór mocy w modelu PRA-AD608 jest nieco wyższy, niż w modelu PRA-AD604.

PRA-ES8P2S

Ten przełącznik sieci Ethernet ma dwa nadmiarowe wejścia prądu stałego na napięcia od 24 do 48 V. Jeżeli nie jest potrzebny rezerwowy akumulator, może być zasilany z zasilacza PRA-PSM24 lub PRA-PSM48. W przypadku, gdy przełącznik jest używany w dźwiękowym systemie ostrzegawczym zgodnym z normą EN54-16, musi być zasilany z zasilacza certyfikowanego na zgodność z normą EN54-4, jak na przykład PRA-MPS3.

Jeśli przełącznik jest zasilany przez zasilacz wielofunkcyjny PRA-MPS3, musi być podłączony do jednego z wyjść 48 V zwykle przeznaczonych dla wzmacniaczy. W celu zapewnienia nadmiarowości połączenia należy użyć wyjść A i B. Wyjście 24 V zasilacza PRA-MPS3 jest za słabe dla tego przełącznika. Wyjście 48 V zasilające przełącznik nie powinno być używane równocześnie do zasilania wzmacniacza. Szczególnie gdy przełącznik obsługuje wiele urządzeń zasilanych w trybie PoE, dla których pełni rolę urządzenia zasilającego (PSE, Power Sourcing Equipment), jego pobór mocy może wzrosnąć do 140 W. Wtedy pozostała moc wyjścia zasilania 48 V nie wystarcza do zasilania wzmacniacza w wielu scenariuszach obciążenia. Połączenie lifeline powiązane z wyjściem 48 V nie jest używane, więc w przeciwieństwie do wzmacniaczy wykorzystujących tryb uśpienia/drzemki wyjście 48 V nie zostanie wyłączone w celu oszczędzania energii. Należy również bezwzględnie dopilnować, aby w żadnym momencie nie został wyłączony port 48 V przełącznika. W razie awarii sieci elektrycznej przełącznik będzie zasilany z akumulatora podłączonego do zasilacza wielofunkcyjnego.

Pobór mocy przełącznika mocno zależy od liczby używanych portów oraz od tego, czy te porty zasilają podłączone urządzenia za pomocą funkcji PoE. Do poboru mocy przez sam przełącznik i poboru mocy przez aktywne porty należy dodać maksymalny możliwy pobór mocy w trybie PoE na wszystkich portach (wyrażony w Watach) pomnożony przez 0,1, co określi przybliżone dodatkowe obciążenie akumulatora (wyrażone w amperach). Należy pamiętać, że stacja wywoławcza podłączona do tego przełącznika i zasilana z niego metodą PoE będzie obciążać akumulator nieco bardziej niż w przypadku, gdyby była zasilana bezpośrednio z portu PoE zasilacza PRA-MPS3, ponieważ przełącznik umieszczony na drodze powoduje ok. 20% dodatkowej straty.

PRA-MPS3

Pobór mocy przez sam zasilacz PRA-MPS3 zależy głównie od jego interfejsu sieciowego i liczby aktywnych portów sieci Ethernet (RJ45 lub SFP). Przy obliczaniu pojemności akumulatora straty mocy powstające w przetwornicach DC/DC zasilających wszystkie podłączone urządzenia są już uwzględnione w poborze mocy z akumulatora przez te urządzenia. Pobór mocy przez przekaźniki wyjść sterujących jest nieistotny.

PRA-ANS

Pobór mocy przez urządzenie PRA-ANS jest stosunkowo niski, ale nie należy go lekceważyć, zwłaszcza jeśli używanych jest wiele urządzeń. Zasilanie jest dostarczane przez jedno złącze PoE. Nie jest bezwzględnie wymagane, aby urządzenie PRA-ANS zostało podłączone do źródła zasilania z podtrzymaniem bateryjnym. Jeśli PoE i łącze znikną, automatyczna regulacja głośności zostanie wyłączona w dotkniętej problemem strefie. W tej sytuacji wywołania będą na najwyższym poziomie zakresu automatycznej regulacji głośności.

5.4.3

Pobór mocy

Poniższa tabela przedstawia zapotrzebowanie urządzeń systemu PRAESENSA na energię w różnych warunkach eksploatacji.

Urządzenie	Elementy urządzenia	Pobór mocy [W]	Moc z akumulatora [W]	Prąd z akumulatora [A]
PRA-SCL	Sterownik systemu + każdy aktywny port RJ45	3.9	4.2	0.35
		0.4	0.5	0.04
PRA-CSLD / PRA-CSLW	Stacja wywoławcza + każdy aktywny port RJ45 + każde rozszerzenie PRA-CSE + opcja alarmu	4.2	5.0	0.42
		0.5	0.6	0.05
		0.1	0.1	0.01
		1.2	1.5	0.12
PRA-AD604	Wzmacniacz (uśpienie) Wzmacniacz (drzemka) Wzmacniacz (aktywny, bezczynny) Wzmacniacz (aktywny, niska moc) Wzmacniacz (aktywny, pełna moc) + każdy aktywny port RJ45	6.0	6.0	0.50
		7.5	8.0	0.67
		38	46	3.83
		52	63	5.25
		222	244	20.33
		0.4	0.4	0.03
PRA-AD608	Wzmacniacz (uśpienie) Wzmacniacz (drzemka) Wzmacniacz (aktywny, bezczynny) Wzmacniacz (aktywny, niska moc) Wzmacniacz (aktywny, pełna moc) + każdy aktywny port RJ45	6.0	6.0	0.50
		8.9	9.5	0.79
		54	66	5.50
		74	90	7.50
		246	271	22.58
		0.4	0.4	0.03
PRA-ES8P2S	Przełącznik sieci Ethernet + każdy aktywny port RJ45 + każdy aktywny port SFP + pobór w PoE	7,0	8,4	0,70
		0,4	0,5	0,04
		0,7	0,8	0,07
		obciążenie	1,2 x obciążenie	0,1 x obciążenie
PRA-MPS3	Zasilacz wielofunkcyjny + każdy aktywny port RJ45 + każdy aktywny port SFP	5.2	5.2	0.43
		0.4	0.4	0.03
		0.7	0.7	0.06
PRA-ANS	Czujnik hałasu otoczenia	1.6	1.9	0.16

5.4.4

Dokładne obliczanie wielkości akumulatora

Wielkość (pojemność) akumulatora dla każdego klastra urządzeń zawierającego zasilacz PRA-MPS3, maksymalnie trzy wzmacniacze oraz opcjonalnie sterownik systemu i stację wywoławczą, można obliczyć na podstawie ilości prądu pobieranego z akumulatora dla każdego elementu, jak opisano w poprzedniej sekcji.

Ważne jest, jak długo system musi być w stanie pracować na akumulatorze. Większość dźwiękowych systemów ostrzegawczych ustawia się tak, aby przez 24 godziny działały w trybie czuwania, a następnie przez 30 minut emitowały alarmy (dźwiękowe).

Przykład systemu

Rozważmy dźwiękowy system ostrzegawczy zawierający urządzenia wymienione w tabeli poniżej.

Urządzenie	Elementy urządzenia	Prąd pobierany z akumulatora [A]	Czas w trybie czuwania [h]	Czas w trybie alarmu [h]	Prąd x czas [Ah]
PRA-SCL	Sterownik systemu	0,35	24	0.5	8.58
	+ każdy aktywny port RJ45 (2)	2 x 0,04	24	0.5	1.96
PRA-CSLD	Stacja wywoławcza+	0,42	24	0.5	10.29
	każdy aktywny port RJ45 (2)	2 x 0,05	24	0.5	2.45
	+ każde rozszerzenie PRA-CSE (3)	3 x 0,01	24	0.5	0.73
	+ opcja alarmu	0,12	24	0.5	2.94
PRA-AD604	Wzmacniacz (uśpienie)	0,50	-	-	-
	Wzmacniacz (drzemka)	0,67	24	-	16.08
	Wzmacniacz (aktywny, bezczynny)	3,83	-	-	-
		5,25	-	-	-
	Wzmacniacz (aktywny, niska moc)	20,33	-	0.5	10.17
		2 x 0,03	24	0.5	1.47
PRA-AD608	Wzmacniacz (uśpienie)	0,50	-	-	-
	Wzmacniacz (drzemka)	0,79	24	-	18.96
	Wzmacniacz (aktywny, bezczynny)	5,50	-	-	-
		7,50	-	-	-
	Wzmacniacz (aktywny, niska moc)	22,58	-	0.5	11.29
		2 x 0,03	24	0.5	1.47
	Wzmacniacz (aktywny, pełna moc)				
	+ każdy aktywny port RJ45 (2)				

PRA-AD608	Wzmacniacz (uśpienie)	0,50	-	-	-
	Wzmacniacz (drzemka)	0,79	24	-	18.96
	Wzmacniacz (aktywny, bezczynny)	5,50	-	-	-
		7,50	-	-	-
	Wzmacniacz (aktywny, niska moc)	22,58	-	0.5	11.29
		2 x 0,03	24	0.5	1.47
	Wzmacniacz (aktywny, pełna moc) + każdy aktywny port RJ45 (2)				
PRA-MPS3	Zasilacz wielofunkcyjny	0,43	24	0.5	10.53
	+ każdy aktywny port RJ45 (2)	2 x 0,03	24	0.5	1.47
	+ każdy aktywny port SFP	0,06	-	-	-
Obliczona łączna pojemność akumulatora [Ah]					130.11
Wymagana pojemność akumulatora (z zapasem 30%) [Ah]					170

Wszystkie urządzenia są połączone w jedną pętlę, co oznacza, że w każdym są aktywnie używane dwa porty na potrzeby okablowania przelotowego. Stacja PRA-CSLD pełni rolę alarmowej stacji wywoławczej i są do niej podłączone trzy rozszerzenia. Ponieważ jest to dźwiękowy system ostrzegawczy, nadzór jest włączony. Ponadto ustawiono go tak, aby na akumulatorze przez 24 godziny działał w trybie czuwania, a następnie przez 30 minut w trybie alarmu.

Producenci podają pojemność akumulatorów kwasowo-ołowiowych przy określonej prędkości rozładowywania. Zazwyczaj podana (znamionowa) pojemność akumulatora dotyczy jego pełnego rozładowania w ciągu 20 godzin przy stałym (znamionowym) natężeniu prądu. Jeśli akumulator jest rozładowywany szybciej, dostępna pojemność spada, natomiast przy wolniejszym rozładowywaniu dostępna pojemność jest większa. To zjawisko opisano prawem Peukerta. Ogólnie rzecz biorąc to prawo wyjaśnia wykładniczą zależność między prądem rozładowywania a dostępną pojemnością w wybranym zakresie prądów rozładowania. W akumulatorach kwasowo-ołowiowych z ciekłym elektrolitem ten efekt jest bardzo wyraźny, natomiast w akumulatorach znacznie łagodniejszy, ale nie pomijalny.

Rozważmy system PRAESENSA z akumulatorami o pojemności wystarczającej do pracy przez 24 godziny w trybie czuwania, a następnie przez 0,5 godziny w trybie alarmu. W trybie czuwania prąd rozładowania wynosi około połowy prądu znamionowego, a typowy akumulator VRLA ma pojemność skuteczną wynoszącą 110% pojemności znamionowej. Jednak w trybie alarmu prąd rozładowania może być nawet dziesięć razy większy niż znamionowy prąd rozładowania, a skuteczna pojemność akumulatora spada do 75% pojemności znamionowej. W efekcie oznacza to, że wymagana znamionowa pojemność akumulatora powinna być ok. 20% wyższa niż wynika z obliczenia nieuwzględniającego prawa Peukerta.

Ponieważ dodatkowe 10% zapasu pojemności akumulatora jest potrzebne na zrekompensowanie starzenia i pracy w niskich temperaturach, ogółem akumulator musi być przewymiarowany o ok. 30%.

5.4.5

Szybkie obliczanie wielkości akumulatora

Bardzo prostą i szybką metodą obliczenia wymaganej pojemności akumulatora jest dodanie wartości Ah z tabeli poniżej. Uwzględniają one 30-procentowy zapas wielkości akumulatora. Nie ma przy tym znaczenia, czy wzmacniacze są 4-, czy 8-kanalowe, ile kanałów jest wykorzystywanych, jaką moc pobierają głośniki, ile jest używanych rozszerzeń stacji wywoławczej, czy system dokonuje wywołań alarmowych oraz ile jest używanych portów sieci Ethernet. Parametry te mają stosunkowo niewielki wpływ na łączną wymaganą pojemność akumulatora, a wartości Ah zostały zaokrąglane w górę w celu ich uwzględnienia.

Urządzenie	Wymagania dotyczące akumulatora	
	24 h w trybie czuwania + 0,5 h w trybie alarmu	30 h w trybie czuwania + 0,5 h w trybie alarmu
Sterownik systemu	17 Ah	21 Ah
Stacja wywoławcza z rozszerzeniami	21 Ah	26 Ah
Wzmacniacz	40 Ah	47 Ah
Zasilacz wielofunkcyjny	21 Ah	25 Ah

Zgodnie z tą prostą tabelą system opisany w poprzedniej części wymagałby akumulatora rezerwowego o pojemności $17 + 21 + 40 + 40 + 40 + 21 \text{ Ah} = 179 \text{ Ah}$, jeżeli miałby pracować przez 24 godziny w trybie czuwania i potem 30 minut w trybie alarmu. Dokładne obliczenie dało wynik 170 Ah. Dodatkowa zaleta tego podejścia polega na tym, że stosunkowo małe zmiany w systemie, takie jak dodanie odbiornika do wzmacniacza, można łatwo wprowadzić bez zmiany dotychczasowej pojemności akumulatora.

Minimalna zainstalowana pojemność akumulatora powinna wynosić 100 Ah, tak aby wewnętrzna impedancja akumulatora była wystarczająco niska do obsługi szczytowego poboru prądu przez podłączone wzmacniacze. Maksymalna zainstalowana pojemność akumulatora wynosi 230 Ah, co umożliwi ładowanie akumulatora w czasie określonym normą EN 54-4 lub podobną.

Maksymalny pobór prądu z akumulatora będzie wynosił ok. 70 A w trybie alarmu, bez uwzględnienia strat w akumulatorze, na kablach, wskutek wewnętrznej rezystancji akumulatora, w bezpieczniku i w połączeniach. Używając dołączonych kabli akumulatora i bezpiecznika oraz przyjmując, że wewnętrzny opór akumulatora wynosi 3,5 mΩ, łączna oporność całego układu szeregowego wynosi ok. 6 mΩ. Prąd o natężeniu 70 A powoduje stratę 0,42 V na całym odcinku, czyli napięcie nominalne 12 V zasilania systemu spadnie do 11,58 V, lub o 4%. Ponieważ wszystkie urządzenia systemu PRAESENSA wykorzystują przetwornice DC/DC, które pobierają wymaganą moc bez względu na niewielkie wahania napięcia zasilania, napięcie niższe o 4% zostanie skompensowane pobieraniem 4% większej ilości prądu, czyli 73 A. W efekcie napięcie ponownie nieco spadnie, a natężenie prądu wzrośnie. Pokazuje to, jak ważne jest utrzymanie oporu układu szeregowego na jak najniższym poziomie. W trybie czuwania natężenie prądu dostarczanego z akumulatora w najgorszym przypadku wynosi zaledwie 4 A, więc straty na kablach są niskie (< 0,1 W), ale przy maksymalnej mocy wyjściowej straty w kablach akumulatora wynoszą nawet 30 W, powodując nagrzewanie się kabli. Patrz także część *Akumulator i bezpiecznik*, Strona 127.

5.4.6

Obliczanie wielkości zasilacza awaryjnego UPS

Alternatywą dla zasilacza wielofunkcyjnego z wbudowaną ładowarką i przetwornicą jest zasilanie systemu PRAESENSA za pomocą modułu PRA-PSM48. To rozwiązanie nie jest zgodne z normami EN 54 / ISO 7240, ale można je stosować w instalacjach niewymagających certyfikacji. W takim przypadku sterownik systemu PRA-SCL i przełącznik sieci Ethernet PRA-ES8P2S mogą być zasilane z modułu zasilania PRA-PSM48. Stacje PRA-CSLD i PRA-CSLW mogą być zasilane w trybie PoE z przełącznika PRA-ES8P2S. Również wzmacniacze PRA-AD604 i PRA-AD608 mogą być zasilane z modułu PRA-PSM48 z zastrzeżeniem, jeden moduł może obsługiwać tylko jeden zasilacz. Ponadto w tej konfiguracji rezerwowe zasilanie akumulatorowe można zbudować za pomocą zasilacza awaryjnego UPS, który będzie dostarczał nieprzerwane zasilanie sieciowe do modułów zasilania PRA-PSM48.

Wymaganą pojemność zasilacza UPS można obliczyć tak samo, jak dla akumulatora rezerwowego współpracującego z zasilaczem wielofunkcyjnym. Ponieważ sprawność modułów zasilania PRA-PSM48 jest porównywalna ze sprawnością przetwornic DC/DC w zasilaczu wielofunkcyjnym, należy wziąć dane z kolumny „Moc z akumulatora [W]” w tabeli *Pobór mocy, Strona 48*. Jest to również przybliżona wartość zasilania sieciowego pobieranego przez moduł PRA-PSM48, gdy zasila on podłączone urządzenie lub urządzenia w trybie lub konfiguracji wskazanej w tabeli. Aby obliczyć wymaganą pojemność akumulatora lub rezerwę energii, pobór mocy należy pomnożyć przez czas zasilania urządzeń w wybranym trybie, podobnie jak to miało miejsce w punkcie *Dokładne obliczanie wielkości akumulatora, Strona 49*. Jednak w takim przypadku wzmacniacze nie mogą działać w trybie drzemki, tylko podczas braku aktywności będą się znajdowały w trybie bezczynności. Tryb drzemki jest dostępny wyłącznie w kombinacji z zasilaczem wielofunkcyjnym. W trybie bezczynności pobór mocy przez wzmacniacza jest znacznie wyższy, niż w trybie drzemki, dlatego ma to wpływ na wymaganą pojemność rezerwy mocy w zasilaczu UPS.

Przykład: rozważmy dźwiękowy system ostrzegawczy z urządzeniami podanymi w tabeli poniżej. Ten niewielki system zawiera sterownik systemu, jedną stację wywoławczą i trzy wzmacniacze. Ponadto ma przełącznik sieci Ethernet, który łączy się ze stacją wywoławczą i ją zasila przy użyciu funkcji PoE, ponieważ system nie zawiera zasilacza wielofunkcyjnego. System może być zasilany z czterech modułów zasilania PRA-PSM48 — po jednym dla każdego wzmacniacza, sterownika systemu i przełącznika. Pobór mocy w trybie PoE w przełączniku nie jest wyszczególniony w tabeli, ponieważ został już uwzględniony w stacji wywoławczej. W praktyce moc tylko przechodzi przez przełącznik.

W obliczaniu wymaganej pojemności zasilacza UPS przyjęto 24 h pracy w trybie czuwania, co w tym przypadku jest trybem bezczynności wzmacniaczy, oraz 0,5 godziny pracy w trybie alarmu, czyli z pełnym poborem mocy przez wzmacniacze. Wiadomo, że większość pojemności zasilacza UPS jest potrzebna do podtrzymania systemu w okresie 24 godzin w trybie czuwania. Pobór mocy w znacznie krótszym okresie trybu alarmu jest niższy. Jeśli system byłby wyposażony w zasilacz wielofunkcyjny PRA-MPS3, wzmacniacze mogłyby przez te 24 godziny pracować w trybie drzemki. Wtedy całkowity pobór energii byłby znacznie niższy, a akumulator mógłby być znacznie mniejszy.

System wymaga zasilacza UPS zdolnego dostarczyć co najmniej 5,3 kWh energii. Ponadto UPS musi być w stanie zapewnić co najmniej 811 W mocy chwilowej. Dlatego dobrym wyborem wydaje się zasilacz o mocy 1 kW z akumulatorami o pojemności 6 kWh. To, czy pojemność 6 kWh faktycznie wystarczy, czy też lepiej zapewnić 7 kWh, zależy od tego, na ile producent zasilacza UPS uwzględnił starzenie się akumulatorów i prawo Peukerta.

Urządzenie	Elementy urządzenia	Pobór mocy z sieci elektrycznej [W]	Czas w trybie czuwania [h]	Czas w trybie alarmu [h]	Moc x czas [Wh]	Moc maksymalna [W]
PRA-SCL	Sterownik systemu + każdy aktywny port (2)	4,2 2 x 0,5	24 24	0.5 0.5	103 25	4,2 2 x 0,5
PRA-CSLD	Stacja wywoławcza + każdy aktywny port (2) + każde rozszerzenie PRA-CSE (3) + opcja alarmu	5,0 2 x 0,6 3 x 0,1 1,5	24 24 24 24	0.5 0.5 0.5 0.5	123 29 7 37	5,0 2 x 0,6 3 x 0,1 1,5
PRA-ES8P2S	Przełącznik sieci Ethernet + każdy aktywny port RJ45 (2) + każdy aktywny port SFP + pobór w PoE	8,4 2 x 0,5 0,8 PRA-CSLD	24 24 - -	0.5 0.5 - -	206 25 - -	8,4 2 x 0,5 - -
PRA-AD604	Wzmacniacz (aktywny, bezczynny) Wzmacniacz (aktywny, niska moc) Wzmacniacz (aktywny, pełna moc) + każdy aktywny port (2)	46 63 244 2 x 0,4	24 - - 24	- - 0.5 0.5	1104 - 122 20	- - 244 2 x 0,4
PRA-AD608	Wzmacniacz (aktywny, bezczynny) Wzmacniacz (aktywny, niska moc) Wzmacniacz (aktywny, pełna moc) + każdy aktywny port (2)	66 90 271 2 x 0,4	24 - - 24	- - 0.5 0.5	1584 - 136 20	- - 271 2 x 0,4
PRA-AD608	Wzmacniacz (aktywny, bezczynny) Wzmacniacz (aktywny, niska moc) Wzmacniacz (aktywny, pełna moc) + każdy aktywny port (2)	66 90 271 2 x 0,4	24 - - 24	- - 0.5 0.5	1584 - 136 20	- - 271 2 x 0,4
Minimalna wymagana pojemność rezerwy mocy w zasilaczu UPS [Wh]					5281	
Minimalna wymagana moc wyjściowa zasilacza UPS [W]						811

5.5 Obliczanie utraty ciepła

Aby można było obliczyć zdolność chłodzenia systemu chłodzącego w pomieszczeniu technicznym ze sprzętem, która zapewni pracę urządzeń w granicach ich dopuszczalnych temperatur, trzeba znać ilość wytwarzanego ciepła oraz minimalną temperaturę otoczenia, w jakiej może pracować sprzęt.

Maksymalna temperatura otoczenia dla urządzeń systemu PRAESENSA zamontowanych w szafie typu rack wynosi 50°C. Wytwarzane ciepło to energia, którą urządzenia znajdujące się w pomieszczeniu rozpraszają i uwalniają w postaci ciepła. Energia to wynik pomnożenia mocy przez czas, więc im dłużej pewna ilość mocy jest rozpraszana w pomieszczeniu, tym więcej powstaje ciepła. Ilość energii wyraża się w dżulach, kaloriach lub BTU (brytyjskich jednostkach termicznych). Ilość mocy jest wyrażana w watach. Zgodnie z definicją 1 dżul = 1 wat x 1 sekunda. Ponadto: 1 kJ = 0,948 BTU = 0,239 kcal.

Sterownik systemu PRAESENSA rozprasza tylko nieco mocy otrzymanej z zasilacza. Ta moc zamienia się w ciepło. To samo dotyczy stacji wywoławczych, ale zazwyczaj są one umieszczone poza pomieszczeniem technicznym i nie przyczyniają się do wytwarzania ciepła w pomieszczeniu. Wzmacniacze mocy systemu PRAESENSA rozpraszają nieco mocy otrzymanej z zasilacza, ale podczas nadawania komunikatów lub odtwarzania muzyki przez system moc wyjściowa wzmacniaczy jest rozpraszana w głośnikach i ich okablowaniu. Ponieważ głośniki i większość kabli znajdują się poza pomieszczeniem technicznym, tej części systemu nie należy brać pod uwagę przy obliczaniu emisji ciepła. Tylko różnica między mocą pobieraną z zasilacza a mocą wyjściową kierowaną do głośników jest faktycznie rozpraszana jako strata we wzmacniaczu i przyczynia się do wytwarzania ciepła.

W przypadku zasilania systemu PRAESENSA z wielofunkcyjnych zasilaczy (PRA-MPS3) część ciepła jest rozpraszana w przetwornicach mocy AC/DC, które przekształcają energię z sieci elektrycznej na prąd stały zasilający podłączone urządzenia. Wzmacniacze i zasilacze są jedynymi urządzeniami, które przyczyniają się znacząco do wytwarzania ciepła. Udział innych urządzeń systemu PRAESENSA jest pomijalny. Straty powstające w zasilaczach najłatwiej uwzględnić w danych o rozpraszaniu ciepła we wzmacniaczach. Ponieważ w normalnej sytuacji system pracuje na zasilaniu sieciowym, ten tryb działania należy wziąć pod uwagę przy obliczaniu ciepła. Podczas pracy na akumulatorze system przełącza się na tryb oszczędzania energii (uśpienia lub drzemki), co powoduje ogółem niższą emisję ciepła.

W poniższej tabeli przedstawiono dane związane z utratą ciepła we wzmacniaczach w różnych trybach pracy.

Urządzenie	Tryb	Rozpraszana moc [W]	Utrata ciepła [kJ/h]	Utrata ciepła [BTU/h]	Utrata ciepła [kcal/h]
PRA-AD604	Wzmacniacz (aktywny, bezczynny)	46	166	157	40
	Wzmacniacz (aktywny, niska moc)	63	227	215	54
	Wzmacniacz (aktywny, pełna moc)	94	339	321	81
PRA-AD608	Wzmacniacz (aktywny, bezczynny)	66	237	225	57
	Wzmacniacz (aktywny, niska moc)	90	325	308	78
	Wzmacniacz (aktywny, pełna moc)	121	434	412	104

Te dane można dodatkowo uprościć, zakładając, że w większości systemów wzmacniacze są wykorzystywane do emisji tła muzycznego i sporadycznych wywołań, sygnały alarmowe o pełnej mocy trwają względnie krótko (niecałą godzinę), a ilość ciepła wytwarzanego we

wzmacniaczach PRA-AD604 i PRA-AD608 jest zbliżona. Wtedy do obliczenia utraty ciepła można użyć zaokrąglonych liczb podanych niżej. Wystarczy policzyć wzmacniacze w szafie typu rack lub pomieszczeniu, dla którego należy obliczyć emisję ciepła, i wykorzystać dane z tabeli:

	Rozpraszana moc [W]	Utrata ciepła [kJ/h]	Utrata ciepła [BTU/h]	Utrata ciepła [kcal/h]
Na wzmacniacz	100	360	340	90

Kiedy wzmacniacze są zasilane z zasilacza PRA-PSM48, można zignorować straty ciepła powstające w tym zasilaczu, ponieważ zostały one już uwzględnione w utracie ciepła podłączonego wzmacniacza.

6 Od instalacji do konfiguracji

W celu skonfigurowania systemu należy ustanowić połączenie Ethernet między komputerem konfiguracyjnym a sterownikiem systemu. Następnie w przeglądarce należy przejść pod adres URL serwera sieciowego urządzenia.

Ogólne i szczegółowe instrukcje konfiguracji znajdują się w dokumencie instrukcji konfiguracji systemu PRAESENSA.

6.1 Adresy MAC i nazwa hosta

Wszystkie urządzenia systemu PRAESENSA podłączone do architektury OMNEO używają jednego lub dwóch adresów MAC i mają nazwę hosta urządzenia. Dodatkowo sterownik systemu ma nazwę hosta kontrolera, która umożliwi dostęp do jego serwera sieciowego. Adresy MAC należą do zakresu 00:1c:44:xx:xx:xx przydzielonego firmie Bosch Security Systems lub zakresu 00:1d:c1:xx:xx:xx przydzielonego firmie Audinate. W wielu firmowych sieciach adresy MAC urządzeń sieciowych muszą być wprowadzone do tabeli na serwerze DHCP. Inaczej urządzenia nie będą dostępne. Z tego powodu adresy MAC każdego urządzenia systemu PRAESENSA są wydrukowane na jego etykiecie produktu:

- Sterownik systemu ma dwa adresy MAC i dwie nazwy hostów. Adres MAC urządzenia i adres MAC kontrolera (C-MAC) należą do zakresu przydzielonego firmie Bosch Security Systems. Nazwa hosta urządzenia, na przykład PRA-SCL, jest pochodną adresu MAC: PRASCL-xxxxxx.local, gdzie xxxxxx to 6 ostatnich znaków szesnastkowych (3 oktety) adresu MAC. Etykieta nazwy domeny „.local” jest używana jako pseudomena najwyższego poziomu dla hostów w sieciach lokalnych, która może być rozpoznawane przez protokół rozpoznawania nazw Multicast DNS. Pod tę nazwę można wysłać polecenia „ping” do sterownika systemu (na przykład: PRASCL-xxxxxx.local). Na stronie internetowej Konstrukcja systemu rozszerzenie .local nie jest wyświetlane; ma ono charakter niejawni. Nazwa hosta kontrolera jest taka sama, jak nazwa hosta urządzenia, ale ma przyrostek -ctrl. Przybiera więc na przykład taką postać: PRASCL-xxxxxx-ctrl.local. W celu uzyskania dostępu do serwera sieciowego na przykład sterownika PRA-SCL ten adres jest używany w roli adresu URL (Uniform Resource Locator). Jest on również wykorzystywany przez otwarty interfejs.
- Urządzenia PRA-AD604 i PRA-AD608 mają adresy MAC tylko z zakresu przydzielonego firmie Bosch Security Systems. Ich nazwa hosta to PRAAD604-xxxxxx.local lub PRAAD608-xxxxxx.local.
- Zasilacz PRA-MPS3 ma adres MAC tylko z zakresu przydzielonego firmie Audinate. Nazwa hosta: PRAMPS3-xxxxxx.local.
- Stacje PRA-CSLD i PRA-CSLW mają dwa adresy MAC, ale tylko jedną nazwę hosta. Adres MAC urządzenia należy do zakresu przydzielonego firmie Audinate, a adres C-MAC należy do zakresu przydzielonego firmie Bosch Security Systems. Nazwa hosta urządzenia pochodzi od adresu MAC: PRACSLD-xxxxxx.local lub PRACSLW-xxxxxx.local.
- Rozszerzenia PRA-CSE i PRA-EOL nie mają adresu MAC ani nazwy hosta.

Uwagi:

- Program OMNEO pokazuje tylko nazwy hostów urządzeń, a nie nazwę hosta kontrolera używaną przez sterownik systemu.
- Na stronach internetowych konfiguracji nazwy hostów urządzeń są wyświetlane bez rozszerzenia domeny .local. Nie widać tam nazw hostów kontrolerów — ani z własnego serwera sieciowego, ani z innych sterowników systemu.
- Adresy MAC sterownika systemu i stacji wywoławczej są przypisane do tej samej płytki drukowanej (PCB), więc w przypadku wymiany płytki zmieniają się oba adresy MAC i w efekcie pochodzące od nich nazwy hostów.

- Narzędzie wczytywania oprogramowania układowego (FWUT) adresuje urządzenia za pomocą nazwy hosta urządzenia.
- Konfiguracja wszystkich urządzeń została opisana w instrukcji konfiguracji systemu PRAESENSA.

6.2 Podłączanie sterownika systemu

W celu uzyskania dostępu do sterownika systemu PRAESENSA należy wykonać następujące czynności:

1. Na komputerze zainstaluj narzędzie wczytywania oprogramowania układowego. Automatycznie zostanie wtedy zainstalowana usługa Bosch DNS-SD. Usługa ta jest potrzebna, aby uzyskać dostęp do urządzeń PRAESENSA poprzez ich nazwę hosta zamiast adresu IP.
2. Podłącz kabel sieciowy między portem sieci Ethernet w komputerze a jednym z portów sieci Ethernet w sterowniku systemu PRAESENSA lub portem sieciowym innego macierzystego urządzenia systemu PRAESENSA podłączonego do tej samej sieci, takiego jak wzmacniacze PRA-AD60x, zasilacze wielofunkcyjne PRA-MPSx lub stacje wywoławcze PRA-CSLx.



Uwaga!

Nie podłączaj komputera konfiguracyjnego do portu żadnego innego urządzenia w tej samej sieci, np. przełącznika Ethernet (Advantech) PRA-ES8P2S ani jakiegokolwiek innego przełącznika Ethernet.

3. Jeśli w sieci znajduje się serwer DHCP, urządzenia systemu PRAESENSA już będą miały adresy IP. W przeciwnym razie zostaną im przypisane adresy lokalne dla łącz.
4. Niektóre ustawienia (firmowych) komputerów mogą zabraniać automatycznego przypisywania tym komputerom adresów lokalnych dla łącz. W takim przypadku należy to zrobić ręcznie. W systemie Windows 10 procedura jest następująca:
 - Na pasku zadań kliknij przycisk Ustawienia internetowe, a następnie przejdź do pozycji Ustawienia sieci i Internetu.
 - Wybierz pozycję Wi-Fi i wyłącz łączność przez sieci Wi-Fi.
 - Kliknij pozycję Ethernet i przejdź do okna Zmień opcje karty.
 - Kliknij dwukrotnie pozycję Ethernet i wybierz opcję Właściwości.
 - Zaznacz opcję Internet Protocol Version 4 (TCP/IPv4), a następnie kliknij przycisk Właściwości.
 - Zaznacz opcję Użyj następującego adresu IP i wpisz adres 169.254.1.1 z maską 255.255.0.0. Jest to adres lokalny dla łącza.
5. Na komputerze otwórz przeglądarkę, np. Firefox. Upewnij się, że nie jest używany serwer proxy. Aby wyłączyć korzystanie z serwera proxy, wykonaj następujące czynności:
 - Wybierz menu Otwórz i kliknij przycisk Opcje.
 - Wybierz opcję Serwer proxy sieci, a następnie kliknij przycisk Ustawienia.
 - Zaznacz opcję Brak serwera proxy.
6. Jeśli na przykład podłączono sterownik systemu PRA-SCL, na pasku adresu URL wpisz wyrażenie `https://prascl-xxxxxx-ctrl.local`. Wartość xxxxxx odczytaj z etykiety produktu, np. `https://prascl-0b484c-ctrl.local`.



Uwaga!

Serwer sieciowy sterownika systemu używa bezpiecznego protokołu HTTPS w połączeniu z protokołem SSL. Serwer sieciowy w sterowniku systemu używa certyfikatu zabezpieczeń z podpisem własnym. W razie próby dostępu do serwera przez protokół HTTPS zobaczysz komunikat o błędzie niepowodzenia nawiązywania bezpiecznego połączenia lub okno dialogowe z ostrzeżeniem, że certyfikat został podpisany przez nieznaną jednostkę. Jest to zgodne z oczekiwaniami. Aby uniknąć tego komunikatu w przyszłości, trzeba utworzyć wyjątek w przeglądarce.

Opis konfiguracji systemu PRAESENSA znajduje się w osobnej instrukcji.

6.3 Połączenia sieciowe z urządzeniami

Oprócz niektórych akcesoriów urządzenia systemu PRAESENSA mające wchodzić w skład systemu nagłośnieniowego i dźwiękowego systemu ostrzegawczego muszą być podłączone do sieci OMNEO. Można to zrobić na różne sposoby uzależnione od wielkości systemu.

6.3.1 Topologia gwiazdy

W tej topologii sterownik systemu pełni rolę centralną, a wszystkie pozostałe urządzenia są podłączone bezpośrednio do jednego z jego portów. Jednak ze względu na fakt, że sterownik systemu ma tylko pięć portów, w ten sposób można budować tylko bardzo małe systemy. Nie można podłączyć stacji wywoławczej, ponieważ sterownik systemu nie zawiera portów zdolnych zasilac za pomocą funkcji PoE.

Taka konfiguracja jest popularna w wielu przewodowych sieciach domowych, a rolę centralnego urządzenia pełni wieloportowy przełącznik. Jednak do systemów dźwiękowych ta topologia nadaje się słabo.

6.3.2 Topologia drzewa

Topologia drzewa, lub „połączonych gwiazd”, to w praktyce kombinacja wielu sieci o układzie gwiazdy. Obecnie jest najczęściej stosowana. W tej topologii połączenie urządzeń zależy od połączenia innych urządzeń w sieci.

Wszystkie urządzenia systemu PRAESENSA połączone w sieć zawierają wbudowane przełączniki sieci Ethernet i co najmniej dwa porty. Dzięki temu można je łatwo podłączyć do portu przełącznika innego urządzenia. Urządzenia są następnie łączone kaskadowo lub przelotowo.

Sterownik systemu jest cały czas centralnym punktem sieci. Do jednego portu sterownika systemu jest podłączony zasilacz wielofunkcyjny. Do portu zasilacza wielofunkcyjnego zdolnego dostarczać energię w trybie PoE można podłączyć stację wywoławczą. Wzmacniacz można podłączyć do innego portu sterownika systemu, ale także do jednego z portów zasilacza wielofunkcyjnego. Następnie do pierwszego wzmacniacza można podłączyć kolejny wzmacniacz itd.

Na każde 3 wzmacniacze jest potrzebny jeden zasilacz wielofunkcyjny, który ma wbudowany przełącznik wieloportowy. W efekcie możliwości połączeniowe systemu rosną wraz z jego rozbudową. Nie wszystkie urządzenia muszą być połączone przelotowo w jednym długim ciągu urządzeń. Istnieje możliwość budowania równoległych ścieżek (odgałęzień) z krótszych ciągów. Stosowanie odgałęzień zmniejsza ryzyko, że awaria połączenia urządzenia blisko głównego katalogu drzewa spowoduje odłączenie wszystkich pozostałych urządzeń. Nadal jednak usterka jednego połączenia może spowodować odłączenie więcej niż jednego urządzenia od sterownika systemu. I mimo że wzmacniacz może być podłączony do stacji wywoławczej, w razie odłączenia obu urządzeń od sterownika systemu połączenie audio między stacją wywoławczą a wzmacniaczem zostanie utracone. Sterownik systemu jest konieczny do konfigurowania i nadzorowania połączeń.

6.3.3 Topologia pierścienia

Następnym etapem ulepszania łączności urządzeń jest zastosowanie topologii pierścienia. W tej topologii urządzenia są połączone w jeden lub więcej pierścieni albo zamknięte pętle. Standardowe sieci Ethernet nie pozwalają na budowanie topologii z więcej niż jedną ścieżką fizyczną między dwoma punktami końcowymi (np. z wieloma połączeniami między dwoma przełącznikami sieciowymi lub dwoma portami tego samego przełącznika podłączonymi do siebie). Pętla tworzy burze rozgłoszeniowe, ponieważ rozgłoszenia i multitemisje są przekazywane ze wszystkich portów przełączników. Przełącznik lub przełączniki ponownie rozgłaszają wcześniej rozgłoszone komunikaty, zalewając sieć.

Fizyczna topologia zawierająca pętle przełączania lub mostkowania pozwala na nadmiarowość, ale sieć przełączana nie może mieć pętli. Rozwiązaniem jest dopuszczenie pętli fizycznych, ale utworzenie bezpętlowej topologii logicznej przy użyciu protokołu, który wyłącza połączenia nadmiarowe do czasu, aż będą potrzebne z powodu awarii innego połączenia. Takim protokołem jest RSTP. Obsługują go wszystkie urządzenia w sieci systemu PRAESENSA. Przetwarzanie operacji podłączania i odłączania nadmiarowych pętli w sieci nieco trwa, dlatego w tym czasie aktywne połączenia audio są wyciszone. Sterownik systemu jest cały czas centralnym punktem, pełniąc rolę tzw. głównego mostka. Wzmacniacze można łączyć przelotowo, a następnie między dwoma portami sterownika systemu można podłączyć pierścień wzmacniaczy. W ten sam sposób można przelotowo łączyć wiele zasilaczy wielofunkcyjnych, a pierścień utworzony z tych urządzeń można podłączyć między dwoma pozostałymi portami. Stację wywoławczą można podłączyć do zasilacza wielofunkcyjnego przez dwa porty PoE albo do dwóch różnych zasilaczy wielofunkcyjnych. Ten sposób jest zalecany do łączenia urządzeń systemu PRAESENSA, a obowiązkowy dla systemów nagłośnieniowych i dźwiękowych systemów ostrzegawczych, które muszą być zgodne z normami dotyczącymi dźwiękowych systemów ostrzegawczych.

6.3.4

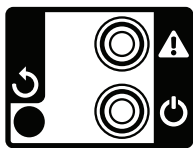
Licznik przeskoków

Gdy dane przechodzą przez urządzenia sieciowe (systemu PRAESENSA) między lokalizacjami źródłową i docelową, w każdym mijanym urządzeniu następuje przeskok. W systemie PRAESENSA częścią, w której należy zliczać przeskoki, jest ścieżka sieciowa między urządzeniem głównym (sterownikiem systemu) a dowolnym punktem końcowym na najkrótszej drodze.

Jest to ważne, ponieważ istnieje maksymalna dopuszczalna liczba przeskoków, powyżej której komunikacja nie działa. Jest to związane z opóźnieniem występującym w każdym przeskoku i każdym połączeniu. Dozwolone maksimum to 22 przeskoki. Urządzenia podłączone po 22. przeskoku w systemie nie są zauważane. Ponadto pętle podłączone do sterownika systemu powinny zawierać maksymalnie 22 urządzenia. Pętla z 43 urządzeniami podłączonymi do sterownika systemu działa prawidłowo do czasu, aż nie zostanie przerwana, ponieważ urządzenie w środku pętli ma 22 przeskoki do sterownika systemu w obu kierunkach. Wszystkie pozostałe urządzenia mają mniejszą liczbę przeskoków. Jednak jeśli jedno z połączeń w pętli ulegnie awarii, powstaną dwa odgańlenia podłączone do sterownika systemu, z których jedno będzie zawierało ponad 22 urządzenia połączone przelotowo. Wtedy urządzenia za 22. będą ignorowane. Dlatego zawsze należy brać pod uwagę potencjalnie największą liczbę przeskoków do urządzenia, jaka może wystąpić po awarii połączenia. Przy budowie większych systemów należy to dokładnie analizować.

Sieć będzie działać szybciej przy mniejszej liczbie pętli. Im więcej pętli, tym dłuższy czas przywracania funkcjonalności sieci przez protokół RSTP po awarii połączenia. Dlatego należy szukać odpowiedniego kompromisu między liczbą przeskoków a liczbą pętli.

6.4 Stan i resetowanie urządzenia



Stan

	Występuje usterka w urządzeniu	Żółty		Zasilanie włączone	Zielony
	Tryb identyfikacji/test wskaźnika	Wszystkie diody LED migają			

Wszystkie 19-calowe urządzenia systemu PRAESENSA mają na tylnym panelu niewielką sekcję do sygnalizowania stanu. Zawiera ona następujące elementy:

- Zielona dioda LED wskazująca, że urządzenie jest zasilane. Miga, gdy urządzenie podczas konfigurowania jest w trybie identyfikacji.
- Żółta dioda LED sygnalizuje występowanie awarii urządzenia. Może to być przydatne w trakcie instalacji i serwisowania.

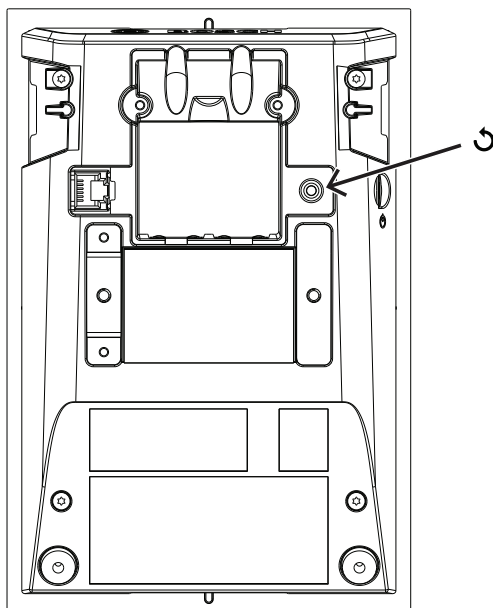
Reset

	Resetowanie urządzenia (przywracanie ustawień fabrycznych)	Przycisk			
--	--	----------	--	--	--

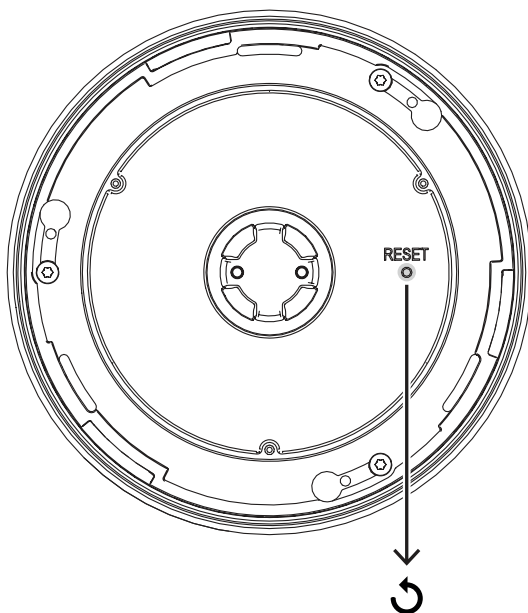
W wąskim otworze ukryto przycisk resetowania. Powoduje on przywrócenie fabrycznych ustawień urządzenia. Usuwa wstępnie współdzielony klucz (PSK) protokołu OMNEO służący do nawiązywania bezpiecznych połączeń oraz kasuje całą lokalną konfigurację i wszystkie dane referencyjne.

W sterowniku systemu usuwa również całą konfigurację systemu, wszystkie komunikaty, dane uwierzytelniające użytkowników, certyfikaty zabezpieczeń, ustawienie strefy czasowej, ustawienia protokołu NTP oraz wszystkie dzienniki zdarzeń.

W stacjach wywoławczych przycisk resetowania znajduje się pod pokrywą kabla, jak wskazano na ilustracji. Działa tak samo, jak przycisk resetowania w urządzeniach do 19-calowych szaf.



W czujnikach hałasu otoczenia przycisk resetowania jest pod pokrywą kabla, jak wskazano na ilustracji.



Uwaga!

Tej funkcji należy używać tylko w przypadku, gdy urządzenie zostało usunięte z jednego systemu w celu dodania do innego systemu, a jest zabezpieczone nieznanym kluczem PSK uniemożliwiającym wykrycie urządzenia w nowym systemie.

Aby aktywować tę funkcję:

1. Za pomocą szpilki lub wykałaczki wciśnij przycisk resetowania na co najmniej 10 s. Po 10 s zaczną migać diody LED urządzenia.
2. Puść przycisk resetowania. W urządzeniu zostaną przywrócone domyślne ustawienia fabryczne.

Test wskaźników

Przycisku resetowania można również użyć do sprawdzenia działania wskaźników urządzenia. Aby aktywować tę funkcję:

1. Za pomocą szpilki lub wykałaczki wciśnij przez chwilę przycisk resetowania. Rozpocznie się test wskaźników (diod LED):
 - Wszystkie diody LED przejdą kolejno przez swoje wszystkie tryby świecenia.
 - Pamiętaj, aby zwolnić przycisk przed upływem 10 s. W przeciwnym razie urządzenie zostanie **zresetowane** do ustawień fabrycznych!
2. Ponowne naciśnięcie przycisku resetowania spowoduje zatrzymanie testu wskaźników.

7

Sterownik systemu (SCL, SCM, SCS)



7.1

Wprowadzenie

Sterownik zarządza wszystkimi funkcjami systemu nagłośnieniowego i dźwiękowego systemu ostrzegawczego PRAESENSA. Rozprowadza wszystkie połączenia audio między sieciowymi źródłami sygnału PRAESENSA a miejscami przeznaczenia. Nadzoruje komunikaty i sygnały, które przechowuje w swojej bezpiecznej pamięci flash, oraz je odtwarza zgodnie z harmonogramem lub po ręcznym zainicjowaniu ze stacji wywoławczej albo komputera. Zarządza rozprowadzaniem strumieni tła muzycznego, wywołaniami komercyjnymi i wywołaniami alarmowymi na podstawie ustawionych poziomów priorytetu i informacji o zajętościach stref. Zbiera informacje o stanie wszystkich urządzeń podłączonych do systemu, zarządza dziennikami zdarzeń i sygnalizuje awarie.

Sterownik systemu jest podłączony do sieci przez interfejs OMNEO i zasilany prądem stałym z wielofunkcyjnego zasilacza wyposażonego w moduł podtrzymania akumulatorowego.

Obsługuje systemy o topologiach scentralizowanych i rozproszonych. Połączenia z innymi urządzeniami w systemie są realizowane za pomocą wbudowanego 5-portowego przełącznika obsługującego protokół RSTP. Wbudowany serwer sieciowy umożliwia konfigurowanie systemu za pomocą przeglądarki internetowej.

7.2

Funkcje

Sterowania systemem i kierowanie sygnału audio

- Możliwość sterowania systemem obejmującym do 250 urządzeń obsługujących ponad 500 stref.
- Macierzysta obsługa sieci przełączanych składających się z jednej podsieci, a po zainstalowaniu odpowiedniego dodatku obsługa topologii obejmujących wiele podsieci z ruchem zarządzanym przez routery.*
- Dynamiczne przydzielanie wielu kanałów dźwiękowych równocześnie w celu mniejszego obciążania sieci; połączenia audio są zestawiane podczas emisji wywołania lub komunikatu, a kończone natychmiast po zakończeniu, tak aby niepotrzebnie nie zajmowały pasma.
- Bezpieczne połączenia wykorzystujące metodę szyfrowania Advanced Encryption Standard (AES128) do danych audio oraz protokół TLS (Transport Layer Security) do danych sterujących.
- Odbiornik transmisji w kanałach dźwiękowych Dante lub AES67 ze źródeł zewnętrznych, z dynamicznym przekierowywaniem do otwartych lub zabezpieczonych kanałów OMNEO.
- Wewnętrzna pamięć masowa na komunikaty i sygnały; możliwość odtwarzania maksymalnie 8 komunikatów jednocześnie.
- Nagrywanie na karcie SD na potrzeby protokolowania zdarzeń ostrzegania dźwiękiem w sytuacjach alarmowych i rejestrowania wywołań. Wbudowany rejestrator wywołań automatycznie przekazuje zapisane wywołania do poprzednio zajętych stref.*
- Wewnętrzny zegar czasu rzeczywistego do obsługi zdarzeń zaplanowanych i stemplowania zdarzeń sygnaturą czasową; obsługa protokołu NTP (Network Time Protocol) z automatyczną korektą o czas letni (DST).

- Wewnętrzny dziennik zdarzeń systemowych i awarii.
- Sieciowy interfejs sterowania do komunikacji z aplikacjami innych producentów
- Wbudowany serwer sieciowy do konfigurowania i zarządzania plikami za pomocą przeglądarki.

Jakość dźwięku

- Przesyłanie dźwięku przez sieć IP przy użyciu OMNEO — opracowanego przez Bosch interfejsu do transmisji cyfrowego dźwięku w wysokiej jakości, zgodnego ze standardami Dante i AES67; częstotliwość próbkowania dźwięku wynosi 48 kHz przy 24-bitowych pakietach próbkowania.
- Komunikaty i sygnały są przechowywane w postaci nieskompresowanych plików WAV o wysokiej rozdzielczości.

Nadzór

- Nadzór nad przechowywanymi komunikatami i sygnałami.
- Nadzór nad integralnością danych właściwych dla obiektów.
- Wewnętrzne liczniki czasu w obwodzie nadzorującym wykorzystywane do wykrywania błędów przetwarzania oraz przywracania funkcjonalności.
- Gromadzenie, zgłaszanie i protokołowanie usterek i problemów we wszystkich urządzeniach w systemie.

Odporność na błędy

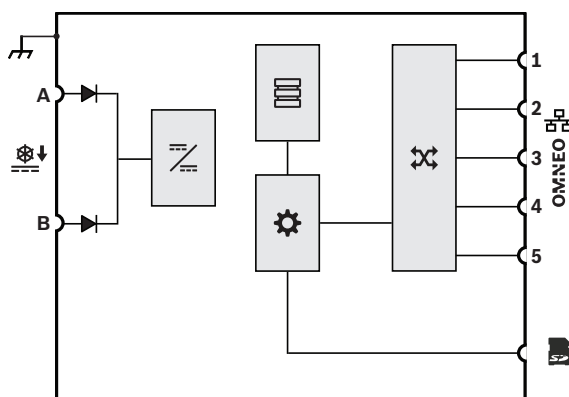
- Można skonfigurować dwa sterowniki systemu jako parę wzajemnie nadmiarowych urządzeń.
- Pięć portów sieciowych OMNEO obsługujących protokół RSTP.
- Dwa wejścia zasilania prądem stałym z zabezpieczeniem przed odwróceniem polaryzacji.

* Funkcja jeszcze niedostępna.

7.3

Schemat działania

Schemat działania i połączeń



Wewnętrzne funkcje urządzenia

- ▶ Dioda
- ≡ Przetwornica DC/DC
- ▯ Pamięć komunikatów i sygnałów
- ⚙ Kontroler
- ⌘ Przełącznik sieciowy OMNEO

7.4 Warianty sterownika systemu

Trzy warianty sterownika systemu oferują różną maksymalną liczbę jednoczesnych strumieni fonicznych (na wywołania, sygnały, komunikaty, kanały muzyki w tle), umożliwiając optymalne dopasowanie potrzeb do ceny. Kierowanie przez kanały w środowisku OMNEO zawsze jest dynamiczne i bezpieczne, wykorzystując mechanizmy szyfrowania dźwięku w urządzeniu nadawczym i odszyfrowywania w urządzeniu odbiorczym.

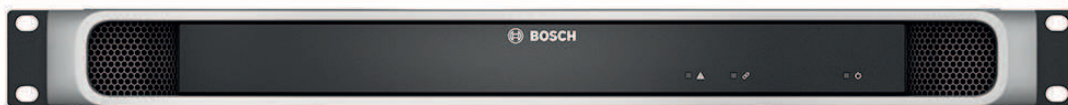
Kanały Dante i AES67 są zawsze statyczne i nieszyfrowane, co ma zapewnić łatwą kompatybilność między systemami różnych producentów. Sterownik systemu PRAESENSA może szyfrować maksymalnie osiem strumieni przychodzących w dynamiczne bezpieczne strumienie OMNEO, odszyfrowywać maksymalnie osiem dynamicznych bezpiecznych strumieni OMNEO w strumienie wychodzące albo pracować w obu kierunkach, jednak łącznie na maksymalnie ośmiu strumieniach. Wystarcza to dla sterowników PRA-SCM i PRA-SCS. Jednak sterownik PRA-SCL może odbierać nawet 120 kanałów Dante lub AES67, więc 112 z nich nie będzie szyfrowanych, ale zostaną przekształcone na otwarte (nieszyfrowane) dynamiczne strumienie OMNEO.

Strumienie OMNEO są zawsze dynamicznymi strumieniami multiemisji, kierowanymi z nadajnika do jednego lub więcej odbiorników. Strumienie Dante i AES67 są statyczne i odbierane i/lub wysyłane przez sterownik systemu, który je szyfruje, przekształca lub odszyfrowuje.

Wariant sterownika systemu	SCL		SCM*	SCS*
	Bezpieczny	Otwarty	Bezpieczny	Bezpieczny
Kierowanie sygnału audio (dynamiczne) w kanałach OMNEO	Bez limitu	-	32	4
Odtwarzanie sygnałów/komunikatów (dynamiczne) w kanałach OMNEO	8	-	8	4
Nagrywanie/rejestrowanie wywołań* (dynamiczne) w kanałach OMNEO	8	-	8	4
Zewnętrzne wejścia foniczne (statyczne) w kanałach Dante lub AES67	Pula 8	112	Pula 8	Pula 4
Zewnętrzne wyjścia foniczne (statyczne) w kanałach Dante lub AES67		-		

* Funkcja jeszcze niedostępna

7.5 Wskaźniki i połączenia



Wskaźniki LED na panelu przednim

	Występuje usterka w urządzeniu	Żółty		Zasilanie włączone	Zielony
	Podłączenie do sieci Brak podłączenia do sieci Tryb gotowości, by zapewnić nadmiarowość	Zielony Żółty Niebieski		Tryb identyfikacji/test wskaźnika	Wszystkie diody LED migają



Wskaźniki i elementy sterujące na panelu tylnym

	Karta SD zajęta; nie wyjmować	Zielony		Sieć 100 MB/s Sieć 1 GB/s	Żółty Zielony
	Występuje usterka w urządzeniu	Żółty		Zasilanie włączone	Zielony
	Resetowanie urządzenia (przywracanie ustawień fabrycznych)	Przycisk		Tryb identyfikacji/test wskaźnika	Wszystkie diody LED migają

Złącza na panelu tylnym

	Uziemienie obudowy			Wejścia A-B zasilania prądem stałym od 24 do 48 V	
	Karta pamięci			Porty sieciowe 1–5	

7.6 Instalacja

Urządzenie można podłączyć w dowolnym miejscu w systemie PRAESENSA. W razie potrzeby patrz *Prezentacja systemu, Strona 15*.

Urządzenie jest przeznaczone do montażu w 19-calowych szafach tradycyjnych lub typu rack. Patrz *Montaż urządzeń w 19-calowej szafie typu rack, Strona 22*.

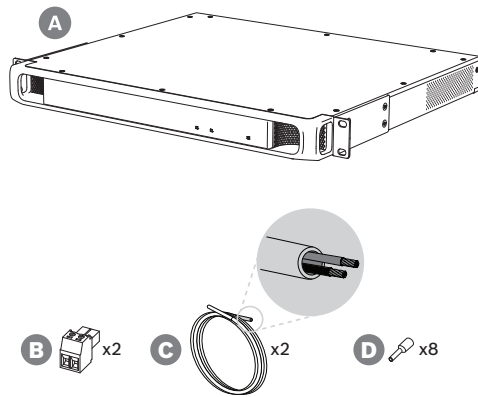
7.6.1 Elementy wchodzące w skład zestawu

Opakowanie zawiera następujące podzespoły:

Liczba	Składnik
1	Sterownik systemu
1	Zestaw uchwytów montażowych do szafy typu rack 19" (wstępnie przymocowane do sterownika)
1	Zestaw złączy śrubowych i kabli
1	Instrukcja szybkiej instalacji
1	Informacje dotyczące bezpieczeństwa

Do urządzenia nie są dołączane żadne narzędzia, karty SD ani kable sieci Ethernet.

Spis i oznaczenie elementów



- A** Sterownik systemu
- B** 2-biegunowa wkręcana wtyczka (x2)
- C** Kabel 2-żyłowy (x2)
- D** Nasadki kablowe (x8)

7.6.2

Karta pamięci

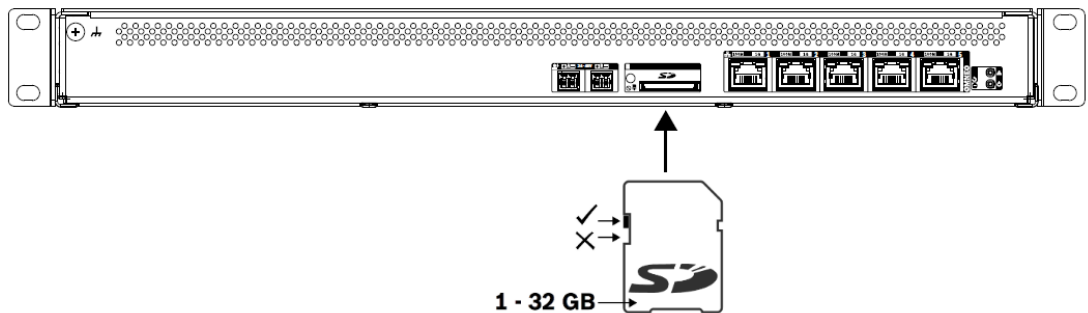
Karta pamięci SD jest opcjonalna i służy tylko do nagrywania wywołań. Komunikaty i pliki sygnałów są przechowywane w pamięci wewnętrznej.



Uwaga!

W działającym systemie nie należy wyjmować karty SD w czasie, gdy sterownik systemu uzyskuje do niej dostęp. Taka aktywność jest sygnalizowana zielonym wskaźnikiem zajętości. Wyjęcie karty podczas zajętości może uszkodzić system plików karty.

W celu zapewnienia stopnia ochrony IP30 sterownik systemu jest dostarczany z plastikową atrapą karty SD włożoną do gniazda. Atrapę należy wyjąć przed włożeniem prawdziwej karty. Jeśli nie będziesz używać karty SD, pozostaw w gnieździe atrapę.

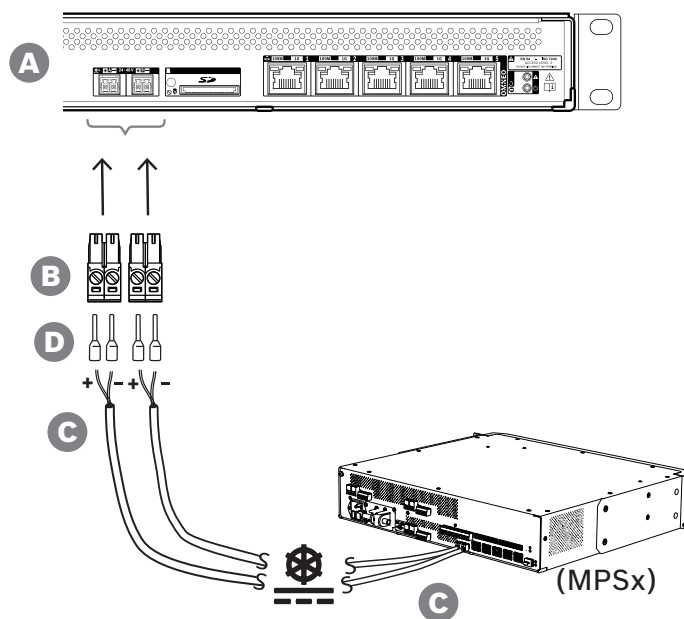


1. Weź kartę SD maksymalnie o pojemności 32 GB.
2. Wyłącz zabezpieczenie karty przed zapisem.
3. Włóż kartę SD do gniazda.

7.6.3

Zasilacz

Sterownik systemu musi być zasilany z zasilacza sieciowego o napięciu 24-48 V. Jeśli sterownik systemu wchodzi w skład certyfikowanego dźwiękowego systemu ostrzegawczego, musi być zasilany z zasilacza wielofunkcyjnego PRAESENSA. Jeżeli sterownik systemu i zasilacz są zamontowane w dwóch różnych szafach typu rack, należy doprowadzić dwa przewody zasilające. Nawet jeśli oba urządzenia znajdują się w tej samej szafie, zalecamy zdublowanie połączeń w celu uzyskania nadmiarowości na wypadek awarii.



Wykonaj procedurę podłączenia opisaną poniżej:

1. Zaciśnij nasadki D na końcach żył elektrycznych kabla C w celu zapewnienia solidnego i niezawodnego połączenia elektrycznego. Użyj dedykowanego zagniatka.
2. Włóż każdą żyłę do odpowiedniego gniazda w złączu B, zwracając uwagę na biegunowość. Konwencja oznaczania biegunów kolorami: czerwony to „+”, czarny to „-”. Płaskim śrubokrętem dokręć każde połączenie.
3. Włóż kabel do wejścia A 24–48 V, przytnij na odpowiednią długości, a następnie na drugim końcu kabla przymocuj złącze urządzenia zasilającego, ponownie uważając na polaryzację. Powstałe złącze włóż do wyjścia A urządzenia zasilającego (np. wyjścia 24 V zasilacza PRA-MPS3).
4. W celu zapewnienia nadmiarowości powtórz te kroki dla drugiego kabla i podłącz wyjście B urządzenia zasilającego do wejścia B sterownika systemu.
5. Alternatywy:
 - Zamiast używać wyjść A/B urządzenia zasilającego PRAESENSA, można zastosować dwa oddzielne zasilacze. Maksymalny dopuszczalny prąd znamionowy złączy zasilania wynosi 8 A. Należy stosować wyłącznie zasilacz 24–48 V o natężeniu ograniczonym do 8 A, również w stanie przeciążenia.
 - Jeśli nadmiarowość zasilania nie jest wymagana, można używać jednego zasilacza.



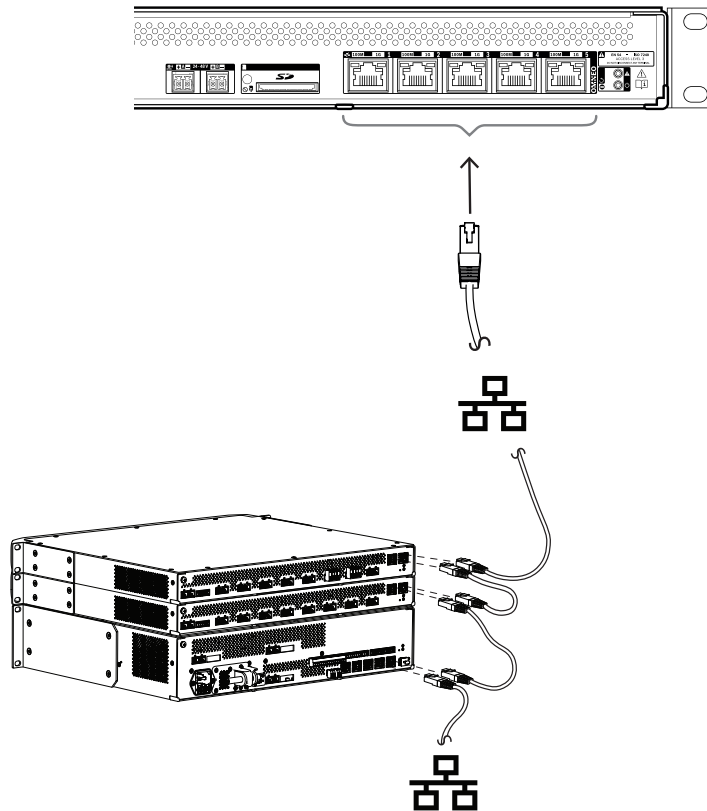
Uwaga!

W celu zapewnienia zgodności z normą EN 50121-4 do zastosowań w sieciach energetycznych połączenia zasilania z wejściem 24-48 V nie mogą przekraczać 3 m.

7.6.4

Sieć Ethernet

Sterownik systemu ma pięć portów przyłączeniowych sieci Ethernet oraz wbudowany przełącznik sieci Ethernet obsługujący protokół RSTP. Poniżej opisano, jak podłączyć sterownik systemu do sieci i innych urządzeń systemu.



1. Za pomocą ekranowanych kabli sieci Gigabit Ethernet (najlepiej F/UTP CAT6A) ze złączami RJ45 podłącz sterownik systemu do sieci.
2. Podłącz kabel do dowolnego z pięciu portów przełącznika w sterowniku systemu.
 - Sterownik systemu obsługuje protokół RSTP (Rapid Spanning Tree Protocol), który umożliwia korzystanie z wielu połączeń równocześnie w celu zapewnienia nadmiarowości okablowania. Na przykład pozwala łączyć urządzenia szeregowo w pętle, maksymalnie **21** urządzeń w każdej pętli.
 - Jeżeli sieć nie pozwala na stosowanie protokołu RSTP, można go wyłączyć w konfiguracji systemu.
3. Przypisania portów:
 - Do systemów nagłośnieniowych ogólnego przeznaczenia można używać wszystkich portów 1–5.
 - Przy budowie dźwiękowych systemów ostrzegawczych porty 1–4 (nadmiarowe) należy wykorzystać do przyłączenia części sieci odpowiedzialnej za emitowanie komunikatów alarmowych, w tym pozostałych urządzeń systemu PRAESENSA. Port 5 jest przeznaczony do podłączania urządzeń pomocniczych niezwiązanych z funkcją dźwiękowego ostrzegania, na przykład serwera tła muzycznego.
 - Sterownik systemu PRAESENSA można skonfigurować tak, aby pracował równocześnie w dwóch całkowicie odrębnych sieciach w celu zapewnienia nadmiarowości z przełączaniem awaryjnym i realizował bezawaryjne przełączanie dźwięku w środowisku Dante między oboma sieciami. Zapewni w ten sposób

nieprzerwane i niezakłócone rozprowadzanie dźwięku w razie awarii jednej z sieci. W tym trybie należy użyć portów 1–4 dla sieci podstawowej (z protokołem RSTP) oraz portu 5 dla sieci pomocniczej. Wszystkie urządzenia systemu PRAESENSA znajdują się w sieci podstawowej. Sieć pomocnicza pełni wyłącznie rolę sieci nadmiarowej dla urządzeń Dante. Patrz także część *Nadmiarowości sieci, Strona 33*.

- W celu skonfigurowania systemu należy przejść do serwera sieciowego sterownika systemu, w przeglądarce internetowej wpisując adres URL (Uniform Resource Locator) sterownika systemu. Adres URL jest wydrukowany na etykiecie produktu, a dla sterownika PRA-SCL ma następujący format: `https://prascl-xxxxxx-ctrl.local`, gdzie xxxxxx to 6 ostatnich znaków szesnastkowych adresu MAC urządzenia. Konfigurację systemu i jego urządzeń opisano w dokumencie instrukcji konfiguracji systemu PRAESENSA.

7.6.5

Wewnętrzna bateria

Sterownik systemu ma wewnętrzną pastylkową baterię litowo-jonową (model CR2032, 3 V, 225 mAh) umieszczoną w specjalnym uchwycie. Służy ona tylko do zasilania wewnętrznego zegara czasu rzeczywistego (RTC) w okresach, gdy sterownik systemu jest wyłączony. W takim normalnym użytkowaniu bateria wystarcza na 20 lat. Po włączeniu sterownika systemu zegar RTC jest zasilany z zewnętrznego zasilacza, a bateria CR2032 pozostaje nieużywana. Dzięki temu system jest niewrażliwy na drganie sprężynowych styków uchwytu baterii w razie silnych wibracji.

Nawet gdy czas systemowy jest kontrolowany przez serwer NTP, nie wolno wyjmować baterii, ponieważ w trakcie restartów systemu zegar czasu rzeczywistego (RTC) potrzebuje zasilania w celu utrzymania chronologii dzienników zdarzeń. Obecność baterii lub jej brak nie wpływa na zapisywanie danych systemowych.

W razie konieczności wymiany baterii:

1. Odłącz wszystkie przewody zasilające od sterownika systemu.
2. Wyjmij sterownik systemu z jego gniazda i zdejmij górną pokrywę.
3. Odszukaj baterię na głównej płycie drukowanej, za złączem nr 5 sieci Ethernet.
4. Zamień baterię na inną tego samego typu: CR2032 (3 V, 225 mAh). Uważaj na biegunowość.
5. Zamontuj sterownik, wykonując wcześniejsze czynności w odwrotnej kolejności.
6. Wyrzucając starą baterię, zawsze przestrzegaj lokalnych wymogów w zakresie odpadów niebezpiecznych.



Ostrzeżenie!

Pastylkowe baterie litowo-jonowe należy chronić przed dostępem dzieci, ponieważ łatwo je przez przypadek połknąć. Połknięta bateria może uwalniać szkodliwe substancje powodujące oparzenia chemiczne, perforacje tkanek miękkich, a w skrajnych przypadkach nawet śmierć. W razie połknięcia takiej baterii trzeba jak najszybciej usunąć ją z organizmu. Należy natychmiast zapewnić opiekę medyczną.

7.6.6

Przywracanie ustawień fabrycznych

Przycisk resetowania powoduje przywrócenie fabrycznych ustawień urządzenia. Tej funkcji należy używać tylko w przypadku, gdy zabezpieczone urządzenie zostało usunięte z jednego systemu w celu dodania do innego systemu. Patrz *Stan i resetowanie urządzenia, Strona 62*.

7.7

Aprobaty

Certyfikaty zgodności z normami dotyczącymi bezpieczeństwa	
Europa	EN 54-16
Międzynarodowe	ISO 7240-16
Zastosowania w środowiskach morskich	Homologacja typu DNV-GL

Zgodność ze standardami awarii	
Europa	EN 50849
Wielka Brytania	BS 5839-8

Obszary regulacji	
Bezpieczeństwo	EN/IEC/CSA/UL 62368-1
Odporność	EN 55024 EN 55103-2 (E1, E2, E3) EN 50130-4
Emisje	EN 55032 EN 61000-6-3 ICES-003 ANSI C63.4 FCC-47 część 15B klasa A
Środowisko	EN/IEC 63000
Zastosowania na kolei	EN 50121-4

Deklaracje zgodności	
Europa	CE/CPR
Australia	RCM
Maroko	CMIM
Federacja Rosyjska	EAC
Zjednoczone Emiraty Arabskie	CoC Obrona cywilna

7.8

Dane techniczne

Parametry elektryczne

Sterowanie	
Kierowanie sygnału (SCL / SCM / SCS) Kanały OMNEO	Bez limitu / 32 / 4
Odtwarzanie sygnałów/komunikatów (SCL / SCM / SCS) Kanały OMNEO	8 / 8 / 4
Zewnętrzne wejścia i/lub wyjścia foniczne (SCL / SCM / SCS) Kanały Dante lub AES67	120 / 8 / 4

Logowanie (wewnętrzna pamięć masowa) Rejestracja wywołań Zdarzenia awaryjne Zdarzenia ogólne	1000 1000 1000
Zegar czasu rzeczywistego Dokładność (z serwerem NTP) Dokładność (bez serwerów NTP) Czas letni Bateria podtrzymująca	Odchyłka < 1 s/rok Odchyłka < 11 min/rok Automatycznie Bateria litowa CR2032
Pojemność pamięci komunikatów/sygnatów Mono, bez kompresji, 48 kHz, 16 bitów	90 min
Pojemność karty SD	1 – 32 GB
Wielkość systemu Urządzenia w sieci Strefy	250 (jedna podsieć) 500
Konfiguracja	Serwer WWW/przeglądarka internetowa

Zasilanie

Wejście zasilania A/B Zakres napięcia wejściowego Tolerancja napięcia wejściowego	24 – 48 VDC 20 – 60 VDC
Pobór mocy (24 V) Tryb pracy Dla aktywnego portu	3.9 W 0.4 W

Nadzór

Awaria podczas pracy (reset obwodu nadzorującego)	Wszystkie przetworniki
Poprawność działania systemu Czas zgłoszenia awarii	< 100 s
Integralność danych właściwych dla obiektów Czas zgłoszenia awarii Nadzorowana pamięć na komunikaty	< 1 godzina 90 min
Wejście zasilania A/B	Zabezpieczenie podnapięciowe

Interfejs sieciowy

Redundancja protokołu Ethernet	100BASE-TX, 1000BASE-T TCP/IP RSTP
Protokół obsługi dźwięku/sterowania Opóźnienie dźwięku w sieci Szyfrowanie danych fonicznych Bezpieczeństwo danych sterujących	OMNEO 10 ms AES128 TLS

Porty	5
Niezawodność	
Średni czas pomiędzy awariami (ekstrapolacja z obliczonej wartości MTBF PRA-AD608)	1.000.000 godz.
Warunki klimatyczne	
Temperatura Robocza	-5–50°C
Przechowywanie i transport	-30–70°C
Wilgotność (bez kondensacji)	5 — 95%
Ciśnienia powietrza (podczas pracy)	560–1070 hPa
Wysokość (podczas pracy)	-500 do 5000 m
Drgania (podczas pracy) Amplituda Przeciążenie	< 0,7 mm < 2 G
Uderzenia (podczas transportu)	< 10 G
Parametry mechaniczne	
Obudowa	
Wymiary (wys. x szer. x gł.) Ze wspornikami montażowymi	44 x 483 x 400 mm
Moduł do montażu w szafie	19 cali, 1U
Stopień ochrony	IP30
Obudowa Materiał Kolor	Stal RAL9017
Rama Materiał Kolor	Zamak RAL9022HR
Masa	5,8

8 Wzmacniacz, 600 W, 4-kanałowy (AD604)



8.1 Wprowadzenie

Jest to elastyczny i kompaktowy wielokanałowy wzmacniacz mocy do systemów głośnikowych na napięcia 100 V lub 70 V instalowanych w systemach nagłośnieniowych i dźwiękowych systemach ostrzegawczych. Standardowo jest przewidziany do systemów o topologii scentralizowanej, ale dzięki złączu sieci IP OMNEO i wielofunkcyjnemu zasilaczowi na prąd stały może również pracować w systemach rozproszonych.

Moc wyjściowa każdego kanału wzmacniacza dostosowuje się do mocy pobieranej przez podłączone głośniki i jest ograniczona jedynie do łącznej mocy, jaką jest w stanie wytwarzać wzmacniacz. Ta elastyczność, w połączeniu z możliwością zintegrowania kanału rezerwowego, pozwala efektywnie wykorzystać dostępną moc oraz zainstalować mniej wzmacniaczy dla tego samego poboru mocy przez głośniki, niż byłoby trzeba tradycyjnych wzmacniaczy.

Cyfrowe przetwarzanie i sterowanie dźwiękiem, dostosowane do parametrów akustycznych i wymagań każdej strefy, pozwala uzyskać lepszą jakość dźwięku i zrozumiałość mowy.

8.2 Funkcje

Wydajny 4-kanałowy wzmacniacz mocy

- Beztransformatorowy, izolowany galwanicznie, wyjścia 70/100 V, o całkowitej mocy wyjściowej wysyłanej do głośników równej 600 W.
- Elastyczny rozdział dostępnej mocy wyjściowej między wszystkie kanały wzmacniacza pozwala na jej skuteczne wykorzystanie, istotnie ograniczając zapotrzebowanie na liczbę/moc wzmacniaczy w systemie.
- Niższe koszty, oszczędność miejsca, zintegrowany niezależny kanał zapasowy zapewniający nadmiarowość dla bezpiecznej pracy w razie awarii.
- Kanały wzmacniaczy klasy D z dwiema liniami mocy w celu zwiększenia efektywności we wszystkich warunkach; zminimalizowano emisję i straty ciepła, co pozwala zmniejszyć zużycie energii i pojemność akumulatora w razie włączenia zasilania awaryjnego.

Obsługa różnych topologii głośników

- Wyjścia A/B w każdym kanale wzmacniacza umożliwiające obsługę topologii nadmiarowego okablowania głośników. Oba wyjścia są nadzorowane indywidualnie i w razie awarii wyłączone.
- Istnieje możliwość połączenia okablowania w pętłę klasy A między wyjściami głośnikowymi A i B. Przewidziano również dedykowane złącze na zewnętrzny moduł kończący linię, co pozwoli nadzorować całą pętłę, w tym wyjście B.
- Charakterystyka przenoszenia niezależna od obciążenia; kanały wzmacniacza mogą być wykorzystywane aż do progu maksymalnej wytwarzanej mocy na dowolny pobór mocy przez głośniki, bez jakiegokolwiek pogorszenia jakości dźwięku.

Jakość dźwięku

- Przesyłanie dźwięku przez sieć IP przy użyciu OMNEO — opracowanego przez Bosch interfejsu do transmisji cyfrowego dźwięku w wysokiej jakości, zgodnego ze standardami Dante i AES67; częstotliwość próbkowania dźwięku wynosi 48 kHz przy 24-bitowych pakietach próbkowania.
- Bardzo dobry stosunek sygnału do szumu, szerokie pasmo na transmisję dźwięku oraz znikome zniekształcenia i przesłuch.
- Cyfrowe przetwarzanie sygnału we wszystkich kanałach wzmacniacza, w tym korekcja, ograniczanie i opóźnianie, w celu zoptymalizowania i dostosowania dźwięku w każdej strefie nagłośnieniowej.

Nadzór

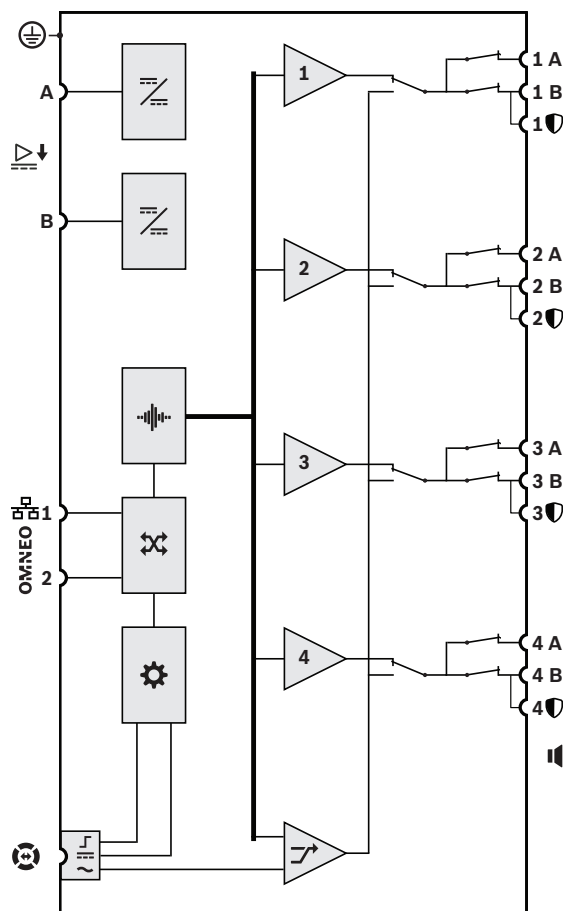
- Nadzór nad działaniem wzmacniacza i jego wszystkimi połączeniami; awarie są zgłaszane do sterownika systemu i rejestrowane.
- Nadzór nad poprawnością działania linii głośnikowych bez zakłócania dźwięku; w celu poprawy niezawodności można zamontować moduł kończący linię (należy kupić osobno).
- Nadzór nad połączeniem z siecią.

Odporność na błędy









- Dwa złącza sieciowe OMNEO z obsługą protokołu RSTP (Rapid Spanning Tree Protocol) umożliwiające tworzenie połączeń łańcuchowych z sąsiednimi urządzeniami.
- Dwa wejścia zasilania prądem stałym o napięciu 48 V z zabezpieczeniem przed odwrócenie polaryzacji, każde z przetwornicą DC/DC o pełnej mocy, działające razem w celu zapewnienia nadmiarowości.
- W pełni niezależne kanały wzmacniacza; zintegrowany kanał zapasowy automatycznie zastępuje kanał, który uległ awarii, uwzględniając przy tym faktyczne ustawienia przetwarzania dźwięku.
- Wszystkie kanały wzmacniacza obsługują dwie niezależne grupy głośników — A i B, umożliwiając konfigurowanie topologii nadmiarowego okablowania głośników.
- Zapasowe analogowe wejście fonicznej kluczowej usługi dostarczające sygnał do rezerwowego kanału wzmacniacza. Zapewnia obsługę wszystkich podłączonych stref nagłośnieniowych w razie awarii obu złączy sieciowych lub interfejsu sieciowego wzmacniacza.

8.3 Schemat działania

Schemat działania i połączeń



Wewnętrzne funkcje urządzenia

-  Przetwornica DC/DC
-  Przetwarzanie dźwięku (DSP)
-  Przełącznik sieciowy OMNEO
-  Kontroler
-  Interfejs sterowania połączeniem lifeline
-  Wejście zasilania połączenia lifeline
-  Wejście audio połączenia lifeline
- 1-4** Kanał wzmacniacza
-  Kanał zapasowy

8.4 Wskaźniki i połączenia



Wskaźniki LED na panelu przednim

	Zastępowanie w kanale zapasowym 1-4	Biały		Istnieje sygnał w kanale 1-4 Wystąpiła usterka w kanale 1-4	Zielony Żółty
	Wystąpiła awaria uziemienia	Żółty		Występuje usterka w urządzeniu	Żółty
	Zastępowanie w usłudze lifeline	Biały		Istnieje połączenie sieciowe ze sterownikiem systemu Połączenie sieciowe utracone Wzmacniacz w trybie gotowości	Zielony Żółty Niebieski
	Zasilanie włączone	Zielony		Tryb identyfikacji/test wskaźnika	Wszystkie diody LED migają


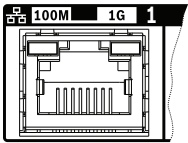


Wskaźniki i elementy sterujące na panelu tylnym

	Sieć 100 MB/s Sieć 1 GB/s	Żółty Zielony		Występuje usterka w urządzeniu	Żółty
	Zasilanie włączone	Zielony		Resetowanie urządzenia (przywracanie ustawień fabrycznych)	Przycisk
	Tryb identyfikacji/test wskaźnika	Wszystkie diody LED migają			

Złącza na panelu tylnym

	Uziemienie			Wejście A-B zasilane prądem stałym 48 V	
	Interfejs lifeline			Wyjście głośnikowe A-B (1-4) Moduł kończący linię	

	Porty sieciowe 1-2			
---	--------------------	---	--	--

8.5 Instalacja

Urządzenie jest przeznaczone do montażu w 19-calowych szafach tradycyjnych lub typu rack. Patrz *Montaż urządzeń w 19-calowej szafie typu rack, Strona 22*.

Urządzenie można podłączyć w dowolnym miejscu w systemie PRAESENSA. W razie potrzeby patrz *Prezentacja systemu, Strona 15*.

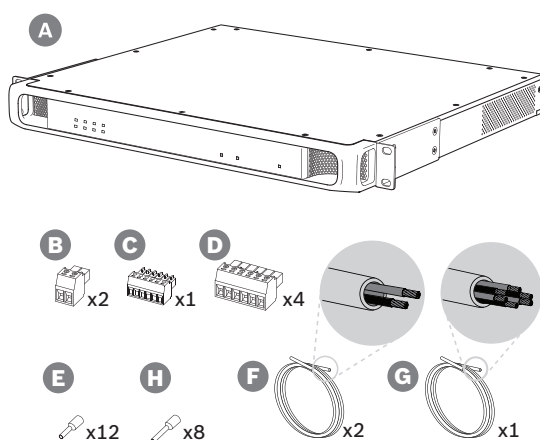
8.5.1 Elementy wchodzące w skład zestawu

Opakowanie zawiera następujące podzespoły:

Liczba	Składnik
1	Wzmacniacz, 600 W, 4-kanałowy
1	Zestaw uchwytów montażowych do szafy typu rack 19" (wstępnie przymocowane do sterownika)
1	Zestaw złączy śrubowych i kabli
1	Instrukcja szybkiej instalacji
1	Informacje dotyczące bezpieczeństwa

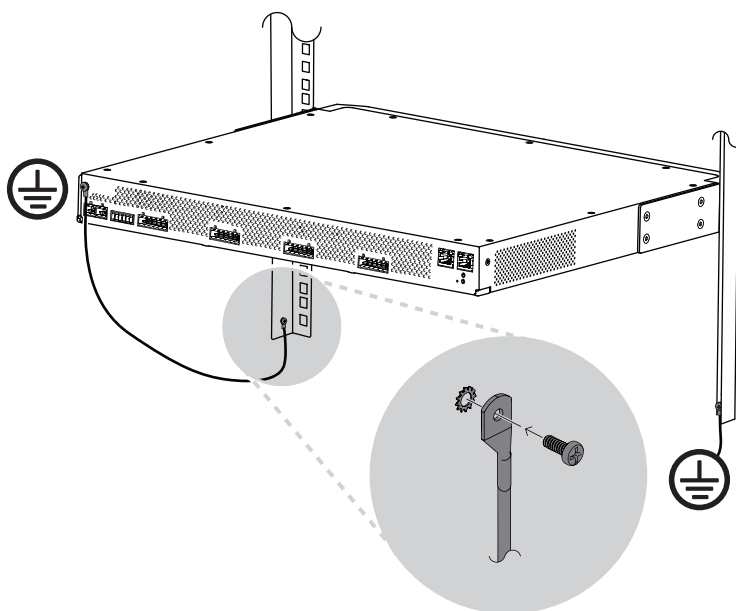
Do urządzenia nie są dołączane żadne narzędzia ani kable sieci Ethernet.

Spis i oznaczenie elementów



- A** Wzmacniacz
- B** 2-biegunowa wkręcana wtyczka (x2)
- C** 6-biegunowa wkręcana wtyczka (mała)
- D** 6-biegunowa wkręcana wtyczka (duża, x4)
- E** Nasadki kablowe (małe, x12)
- F** Kabel 2-żyłowy (x2)
- G** Kabel 6-żyłowy
- H** Nasadki kablowe (duże, x8)

8.5.2 Uziemienie



Podłączenie śruby uziemienia obudowy do uziemienia jest obowiązkowe we wzmacniaczach mocy PRAESENSA:

- Podłączenie do uziemienia jest konieczne ze względu na wysokie napięcia wewnętrzne. Wszystkie 19-calowe urządzenia systemu PRAESENSA mają na tylnym panelu śrubę uziemienia obudowy, przez którą urządzenie można przewodowo połączyć z ramą szafy typu rack. Rama szafy typu rack musi być bezpiecznie uziemiona. Rolę uziemienia pełni przewodząca ścieżka doprowadzona do masy, której zadaniem jest ochrona osób przed porażeniem elektrycznym poprzez bocznikowanie wszelkich niebezpiecznych prądów, które mogą się pojawić wskutek usterki lub nieprawidłowego działania. W celu zapewnienia solidności połączenia użyj grubego kabla wielożyłowego (> 2,5 mm²) z oczkami i podkładkami.
- Podłączenie do uziemienia pełni rolę układu odniesienia dla obwodu wykrywania zwarcia do masy. Bez tego połączenia prąd dostarczany przez wzmacniacz mógłby falować, ale system nie wykrywałby zwarcia do masy ani prądów upływowych na liniach głośnikowych dotykających gdziekolwiek masy. Nie można tu wykorzystać podłączenia do uziemienia w złączu sieci elektrycznej zasilacza wielofunkcyjnego, ponieważ kabel zasilający tego zasilacza może zostać odłączony i wtedy wzmacniacz kontynuuje pracę na rezerwowym akumulatorze.



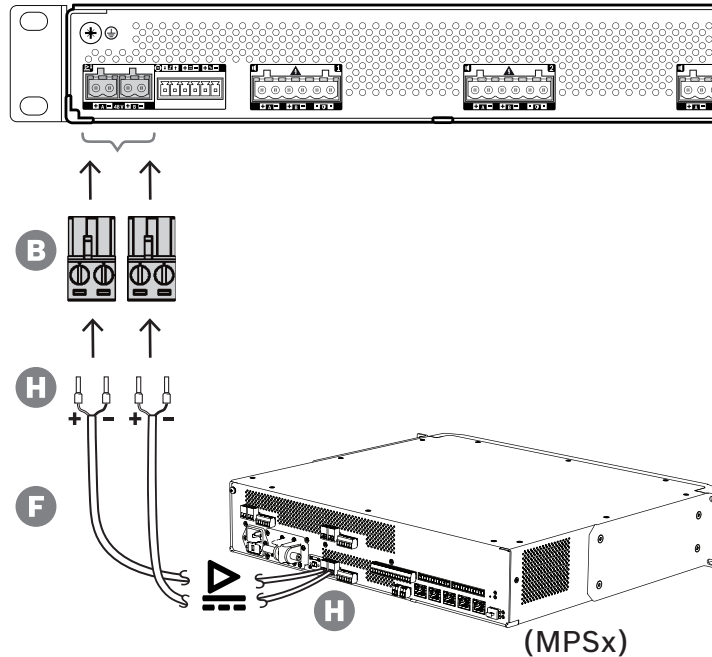
Przeostroga!

Śruba uziemienia obudowy wzmacniacza musi zostać podłączona do uziemienia ochronnego **przed** podłączeniem wzmacniacza do źródła zasilania.

8.5.3

Zasilacz

Wzmacniacz musi być zasilany z zasilacza 48 V. Jeśli wzmacniacz wchodzi w skład certyfikowanego dźwiękowego systemu ostrzegawczego, musi być zasilany z zasilacza wielofunkcyjnego PRAESENSA. Jeżeli wzmacniacz i zasilacz są zamontowane w dwóch różnych szafach typu rack, należy doprowadzić dwa przewody zasilające. Nawet jednak gdy oba urządzenia znajdują się w tej samej szafie, zalecamy zdublowanie podłączeń w celu uzyskania nadmiarowości na wypadek awarii.



Wykonaj procedurę podłączenia opisaną poniżej:

1. Zaciśnij nasadki H na końcach żył elektrycznych kabla F w celu zapewnienia solidnego i niezawodnego połączenia elektrycznego.
 - Użyj dedykowanego zagniatka.
2. Włóż każdą żyłę do odpowiedniego gniazda w złączu B, zwracając uwagę na biegunowość. Konwencja oznaczania biegunów kolorami: czerwony to „+”, czarny to „-”.
 - Płaskim śrubokrętem dokręć każde połączenie.
3. Włóż kabel do wejścia A 48 V, przytnij na odpowiednią długości, a następnie na drugim końcu kabla przymocuj złącze urządzenia zasilającego, ponownie uważając na polaryzację. Powstałe złącze włóż do wyjścia A urządzenia zasilającego.
4. W celu zapewnienia nadmiarowości powtórz te kroki dla drugiego kabla i podłącz wyjście B urządzenia zasilającego do wejścia B wzmacniacza.
5. Alternatywy:
 - Zamiast używać wyjść A/B urządzenia zasilającego PRAESENSA, można zastosować dwa oddzielne zasilacze. Maksymalny dopuszczalny prąd znamionowy złączy zasilania wynosi 15 A. Należy stosować wyłącznie zasilacz 48 V o natężeniu ograniczonym do 15 A, również w stanie przeciążenia.
 - Jeśli nadmiarowość zasilania nie jest wymagana, można używać jednego zasilacza. W takim przypadku połącz wejścia A i B 48 V równolegle, co pozwoli wykorzystywać dwa wewnętrzne konwertery mocy wzmacniacza do nadmiarowości na wypadek awarii oraz unikać zdarzeń błędu nadzoru zasilania.

8.5.4

Kluczowa usługa

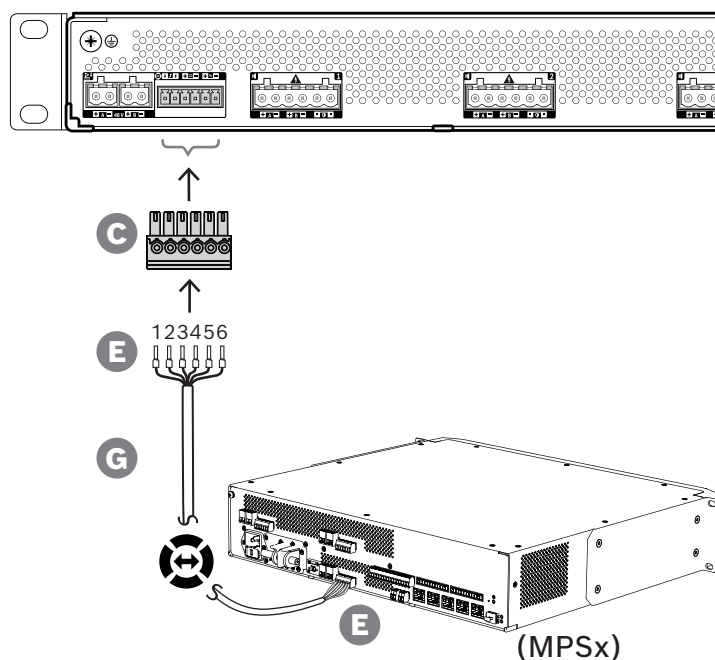
Interfejs lifeline to opcjonalne połączenie kablowe między wzmacniaczem PRAESENSA a zasilaczem wielofunkcyjnym PRAESENSA. Spełnia ona wiele funkcji:

- Zasilacz wielofunkcyjny dostarcza sygnał dźwiękowy wywołania alarmowego o najwyższym priorytecie w postaci symetrycznego sygnału analogowego na złączu lifeline (styki 5 i 6). Ten sygnał jest zapasowym sygnałem audio dla podłączonego wzmacniacza w przypadku awarii jego interfejsu sieciowego lub obu łączy sieciowych. Następnie wywołanie alarmowe będzie rozpowszechniane do wszystkich podłączonych głośników z maksymalną głośnością, bez korekcji ani opóźnień dźwięku. Sygnał z lifeline trafia prosto do zapasowego kanału wzmacniacza w celu zasilania wszystkich stref równocześnie. Ta linia jest nadzorowana przez zasilacz wielofunkcyjny.
- Zasilacz wielofunkcyjny wysyła do podłączonego wzmacniacza informacje (przez styk 1) o dostępności zasilania sieciowego. Jeżeli zasilanie sieciowe uległo awarii i prąd jest dostarczany z akumulatora, ten sygnał przełącza wzmacniacz do trybu pobierania energii ze źródła rezerwowego. Są wtedy wyłączane wszystkie kanały wzmacniacza niepotrzebne do wykonywania wywołań o priorytecie takim samym lub wyższym jak ustawiony w trybie zasilania rezerwowego. Jeżeli wzmacniacz nie nadaje wywołań o wysokim priorytecie, poleca zasilaczowi wielofunkcyjnemu (przez styk 2) wyłączyć przetwornice 48 V, aby jeszcze bardziej zredukować pobór mocy z akumulatora. Zasilacz i kanały wzmacniacza przełączają się do trybu drzemki, a następnie co 90 sekund na krótko budzą, aby wykonać niezbędne czynności nadzoru i przekazania aktualnych informacji o usterkach.
- Zasilacz wielofunkcyjny dostarcza prąd o napięciu wytwarzanym przez akumulator lub ładowarkę, w przedziale 12–18 V, bezpośrednio do wzmacniacza (przez styki 3 i 4) w celu zasilania jego interfejsu sieciowego w czasie, gdy zasilacze 48 V są wyłączone.



Uwaga!

Jeśli wzmacniacz jest zasilany z jednego lub dwóch normalnych zasilaczy 48 V, które nie mają interfejsu lifeline, funkcje oszczędzania energii i wyłączenia dźwięku nie działają. Wszystkie pozostałe funkcje wzmacniacza są nadal dostępne.



Aby utworzyć połączenie dla linii lifeline, wykonaj poniższą procedurę.

1. Zaciśnij nasadki E na końcach żył elektrycznych kabla G w celu zapewnienia solidnego i niezawodnego połączenia elektrycznego.
 - Użyj dedykowanego zagniatka.
2. Włóż każdą żyłę do odpowiedniego gniazda w złączu C. Kolejność żył nie jest ściśle określona, ale w celu zminimalizowania ryzyka błędów stosuj tę samą kolejność we wszystkich kablach połączenia lifeline w systemie.
 - Płaskim śrubokrętem dokręć każde połączenie.
3. Włóż złącze kabla do gniazda linii lifeline we wzmacniaczu, przytnij kabel na odpowiednią długości, a następnie przymocuj złącze tego samego typu (dołączone w zestawie zasilacza wielofunkcyjnego) na drugim końcu kabla, uważając na biegunowość. Powstałe złącze włóż do gniazda lifeline w zasilaczu wielofunkcyjnym.

**Uwaga!**

Przewody połączenia lifeline mogą mieć maksymalnie długość 3 m.

8.5.5**Wyjścia wzmacniacza**

Wzmacniacz ma cztery kanały wyjściowe oraz kanał zapasowy, który zastępuje uszkodzony kanał.

Kanały mają bezpośrednio zasilane wyjścia 70/100 V, co zapewnia niskie poziomy zniekształceń i przesłuchów oraz szerokie pasmo na transmisję dźwięku. Nie ma transformatorów wyjściowych, które ograniczałyby moc wyjściową każdego kanału. Każdy kanał ma również płaską charakterystykę częstotliwościową niezależną od obciążenia. To połączenie funkcji umożliwia dzielenie dostępnej mocy wzmacniacza między wszystkie kanały i efektywne wykorzystanie tej mocy.

Każdy kanał ma 6-biegunowe gniazdo złącza, które umożliwia obsługę wyjść niezależnie przełączanych grup głośników A i B oraz dodatkowe podłączenie modułu kończącego linię w celu nadzoru na kablami głośnikowymi (tylko dla pętli klasy A — od A do B).

**Przeostroga!**

W celu zapewnienia zgodności z normami UL 62368-1 i CAN/CSA C22.2 nr 62368-1 wszystkie głośniki muszą mieć okablowanie klasy 2 (CL2); ten wymóg nie ma zastosowania w przypadku zgodności z normą EN/IEC 62368-1.

**Przeostroga!**

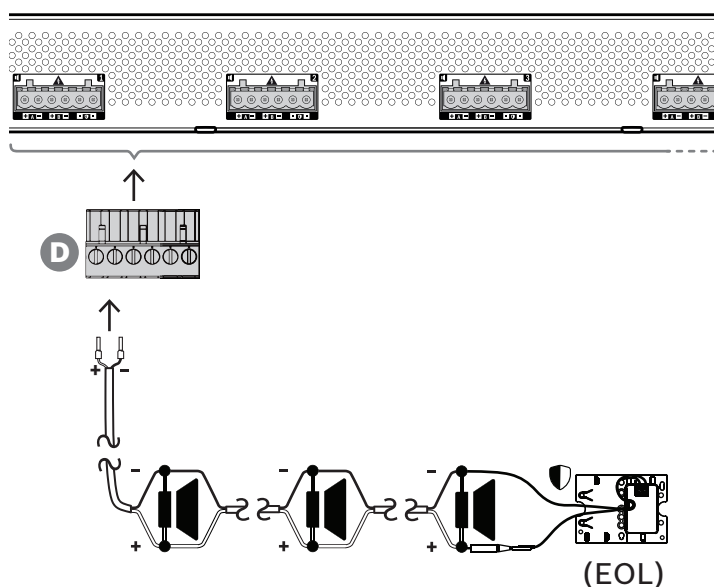
Wyjścia wzmacniacza mogą mieć wyjściowe napięcie skuteczne do 100 V. Dotknięcie nieizolowanych zacisków lub przewodów może spowodować nieprzyjemne odczucia.

**Uwaga!**

Maksymalną moc 600 W mogą dostarczać tylko kanały 1 i zapasowy we wzmacniaczu. Wszystkie pozostałe kanały mają limit do 300 W. W praktyce nie ogranicza to w żaden sposób elastyczności rozdzielania łącznej mocy wzmacniacza między kanały, ponieważ w razie istnienia jednej strefy o poborze mocy ponad 300 W podłączonej do kanału 1 w żadnym innym kanale nie może być pobierana moc większa niż 300 W bez przekroczenia sumarycznego maksimum 600 W.

Obsługiwane są trzy różne topologie połączeń głośników, a konfiguruje się je w ustawieniach systemu:

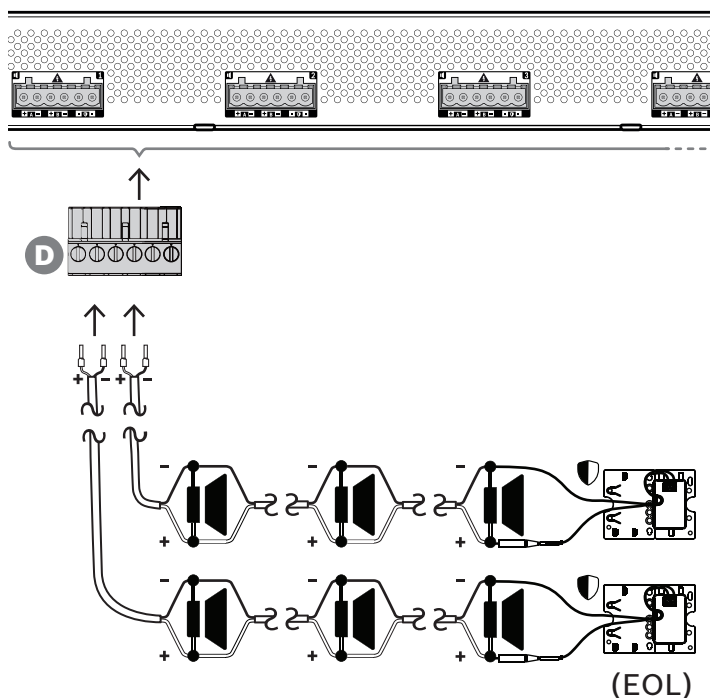
Tylko jedna linia A



Jeśli w strefie nie jest potrzebna nadmiarowość linii głośnikowej, należy za pomocą poniższej procedury podłączyć głośniki tylko do wyjścia A:

1. Podłącz wszystkie głośniki równolegle, uważając na polaryzację. Wybierz odpowiednią grubość żyły, uwzględniając moc podłączonych głośników, długość kabla oraz maksymalne dozwolone tłumienie poziomu sygnału akustycznego z powodu strat na linii głośnikowej. Patrz także punkt *Zalecenia dotyczące typów kabli*, *Strona 25* zawierający rekomendowane rozmiary kabli głośnikowych.
2. Włóż tylne żyły kabla głośnikowego do gniazd 1 i 2 złącza D, najlepiej zagniatą je w nasadkach kablowych pasujących do używanej grubości żył. Uważaj na biegunowość.
 - Płaskim śrubokrętem dokręć każde połączenie.
3. Jeśli podłączone głośniki mają również służyć do emitowania ostrzeżeń dźwiękowych, a jest wymagany nadzór nad linią głośnikową, upewnij się, że wszystkie głośniki są połączone przelotowo, a na końcu linii głośnikowej podłączono moduł kończący linię, który umożliwi nadzór.
 - Nie mogą istnieć żadne rozgałęzienia ani odgałęzienia kabli, ponieważ nie będą one nadzorowane.

Dwie linie (A + B)

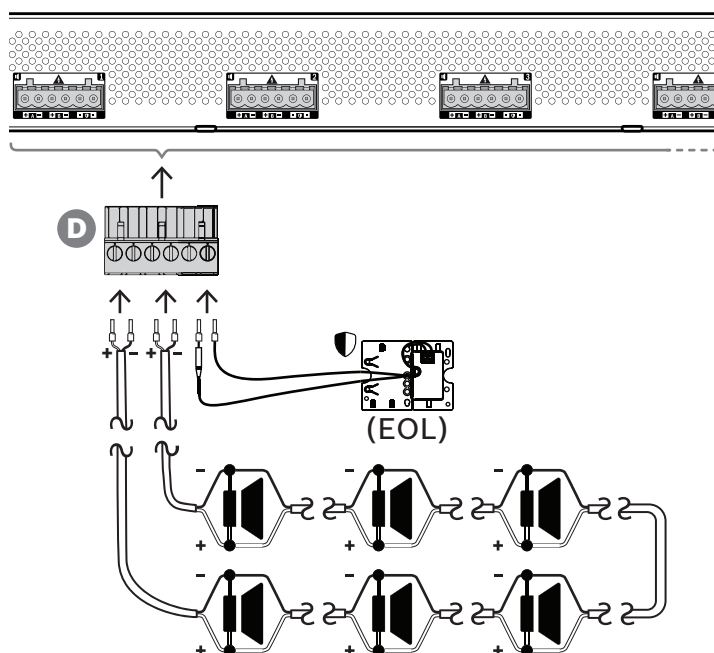


Jeżeli jest potrzebna nadmiarowość linii głośnikowej, wykonaj procedurę opisaną poniżej i podłącz dwie linie głośnikowe, po jednej do wyjść A i B. Zazwyczaj głośniki instaluje się naprzemiennie (A, B, A, B itd.), tzn. połowa przewodów będzie podłączona do wyjść A, a połowa do wyjść B.

W razie awarii jednej linii głośnikowej można utracić połowę głośników, a przy odpowiednim rozstawieniu głośników wyjściowa moc akustyczna spadnie tylko o 3 dB SPL. Zostanie również zgłoszona usterka linii głośnikowej.

1. Połącz połowę głośników równolegle w układzie przelotowym do wyjścia A. Uważaj na polaryzację.
 - Podłącz żyty tak samo, jak przy jednej linii.
2. Na końcu linii głośnikowej A podłącz moduł kończący linię.
3. Powtórz tę procedurę dla drugiej połowy głośników, tym razem podłączając je do wyjścia B.
4. Na końcu linii głośnikowej B podłącz moduł kończący linię. Linie głośnikowe A i B muszą być nadzorowane oddzielnie, każda za pomocą własnego modułu kończącego linię. Jeżeli na jednej z linii głośnikowych dojdzie do zwarcia, wzmacniacz wykryje stan przeciążenia oraz znajdzie uszkodzoną linię i ją wyłączy, umożliwiając działanie drugiej linii głośnikowej.

Pętla (z A do B)



Trzecia topologia połączeń głośników to tzw. pętla klasy A, gdzie głośniki są połączone w pętlę zaczynającą się na wyjściu A, a kończącą na wyjściu B, a koniec pętli jest nadzorowany przez moduł kończący linię.

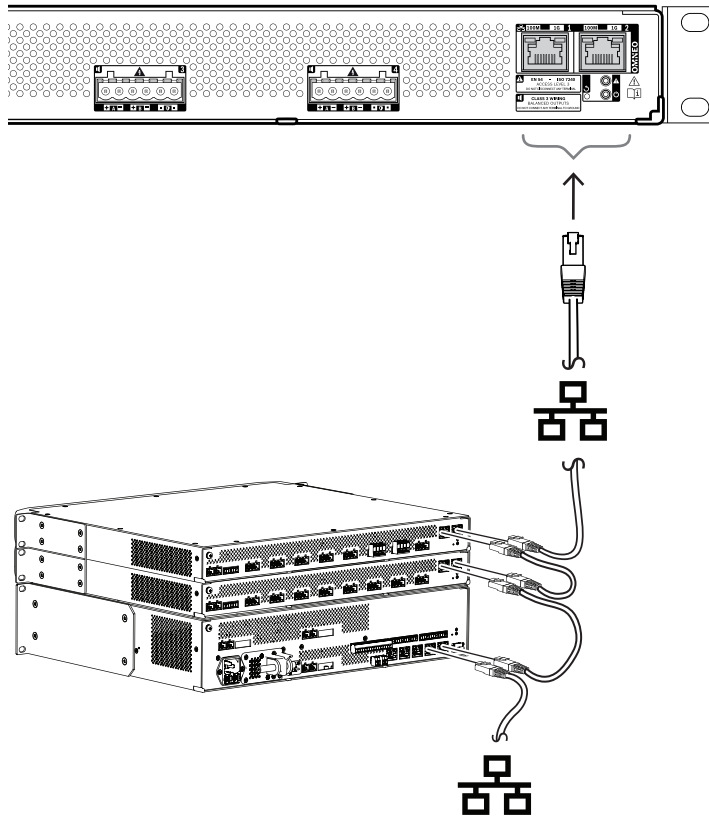
Podczas normalnej pracy pętla jest zasilana tylko z wyjścia A. W razie przerwania linii głośnikowej sygnał głośnikowy nie dotrze do wyjścia B ani do modułu kończącego linię. Na wyjściu A zostanie wykryte odłączenie modułu kończącego linię, w związku z czym uaktywni się wyjście B w celu zasilania pętli z drugiego końca i podjęcia próby dostarczenia sygnału do wszystkich głośników. Zostanie również zgłoszona usterka linii głośnikowej.

Aby podłączyć głośniki zgodnie z tym schematem, wykonaj poniższą procedurę.

1. Połącz wszystkie głośniki równolegle w układzie przelotowym. Uważaj na biegunowość we wszystkich głośnikach. Podłącz jedną stronę kabla głośnikowego do wyjścia A, uważając na polaryzację.
2. Podłącz drugą stronę kabla głośnikowego do wyjścia B. W tym przypadku zachowanie odpowiedniej polaryzacji jest szczególnie istotne, ponieważ jej odwrócenie na jednym końcu spowoduje zwarcie kanału wzmacniacza — nie od razu, ale po uaktywnieniu wyjścia B w razie przerwania jednego przewodnika.
3. Podłącz moduł kończący linię do zacisków końca linii. Zaciski te są podłączone równolegle do wyjścia B, wewnątrz we wzmacniaczu, co umożliwi nadzór nad złączem wyjściowym B.

8.5.6

Sieć Ethernet



Wzmacniacz ma dwa porty przyłączeniowe sieci Ethernet oraz wbudowany przełącznik sieci Ethernet obsługujący protokół RSTP. Aby podłączyć wzmacniacz do sieci, wykonaj poniższą procedurę. Sieć musi być skonfigurowana w taki sposób, aby wzmacniacz był wykrywany przez sterownik systemu i dla niego dostępny.

1. Za pomocą ekranowanych kabli sieci Gigabit Ethernet (najlepiej F/UTP CAT6A) ze złączami RJ45 podłącz wzmacniacz do sieci.
2. Podłącz jeden koniec kabla do jednego portu wzmacniacza.
3. Podłącz drugi koniec kabla do innego portu sieciowego w sieci. Może to być jeden z portów sterownika systemu, port oddzielnego przełącznika w sieci, ale także port innego urządzenia systemu PRAESENSA w tej samej szafie typu rack.
4. Drugi port wzmacniacza można podłączyć do kolejnego urządzenia systemu PRAESENSA. Wbudowany przełącznik sieci Ethernet umożliwi przelotowe połączenia urządzeń systemu, maksymalnie 21 urządzeń w jednym szeregu.
5. W celu zapewnienia redundancji przelotowe połączenie sieciowe można spiąć na obu końcach, uzyskując pętlę. W systemie musi być włączona obsługa protokołu RSTP.
6. W konfiguracji wzmacniacz jest identyfikowany za pomocą swojej nazwy hosta wydrukowanej na etykiecie produktu z boku urządzenia. Format nazwy hosta jest następujący: oznaczenie typu urządzenia bez myślnika, myślnik, a następnie 6 ostatnich znaków szesnastkowych adresu MAC. Konfiguracja jest opisana w instrukcji konfiguracji systemu PRAESENSA.

8.5.7

Przywracanie ustawień fabrycznych

Przycisk resetowania powoduje przywrócenie fabrycznych ustawień urządzenia. Tej funkcji należy używać tylko w przypadku, gdy zabezpieczone urządzenie zostało usunięte z jednego systemu w celu dodania do innego systemu. Patrz *Stan i resetowanie urządzenia*, Strona 62.

8.6

Aprobaty

Certyfikaty zgodności z normami dotyczącymi bezpieczeństwa	
Europa	EN 54-16
Międzynarodowe	ISO 7240-16
Zastosowania w środowiskach morskich	Homologacja typu DNV-GL

Zgodność ze standardami awarii	
Europa	EN 50849
Wielka Brytania	BS 5839-8

Obszary regulacji	
Bezpieczeństwo	EN/IEC/CSA/UL 62368-1
Odporność	EN 55024 EN 55103-2 (E1, E2, E3) EN 50130-4
Emisje	EN 55032 EN 61000-6-3 ICES-003 ANSI C63.4 FCC-47 część 15B klasa A
Środowisko	EN 50581
Zastosowania na kolei	EN 50121-4

Deklaracje zgodności	
Europa	CE/CPR
Australia	RCM
Maroko	CMIM
Federacja Rosyjska	EAC
Zjednoczone Emiraty Arabskie	CoC Obrona cywilna

8.7

Dane techniczne

Parametry elektryczne

Obciążenie głośników	
Maksymalne obciążenie głośników Tryb 100 V, wszystkie kanały*	600 W
Tryb 70 V, wszystkie kanały*	600 W
Minimalna impedancja obciążeniowa głośników Tryb 100 V, wszystkie kanały*	16,7 Ω
Tryb 70 V, wszystkie kanały*	8,3 Ω

Obciążenie głośników	
Maksymalna pojemność kabli Tryb 100 V, wszystkie kanały* Tryb 70 V, wszystkie kanały*	2 uF 2 uF
*Wszystkie kanały połączone.	
Wyjścia wzmacniacza	
Wyjściowe napięcie znamionowe Tryb 100 V, 1 kHz, THD <1%, bez obciążenia Tryb 70 V, 1 kHz, THD <1%, bez obciążenia	100 Vrms 70 Vrms
Impuls/moc znamionowa** Wszystkie kanały połączone w trybie 100 V, obciążenie 16,7 Ω 70 V, obciążenie 8,3 Ω Kanał 1 tryb 100 V, obciążenie 16,7 Ω//20 nF 70 V, obciążenie 11,7 Ω//20 nF Inne kanały tryb 100 V, obciążenie 33,3 Ω//20 nF 70 V, obciążenie 16,7 Ω//20 nF	600 W / 150 W 600 W / 150 W 600 W / 150 W 420 W / 105 W 300 W / 75 W 300 W / 75 W
Regulacja w zakresie od pełnego obciążenia do braku obciążenia 20 Hz – 20 kHz	< 0,2 dB
Pasma przenoszenia Moc znamionowa, + 0,5/-3 dB	20 Hz – 20 kHz
Całkowite zniekształcenia harmoniczne + szum (THD+N) Moc znamionowa, 20 Hz – 20 kHz 6 dB poniżej mocy znamionowej, 20 Hz – 20 kHz	< 0,5% < 0,1%
Zniekształcenia intermodulacyjne (IM) 6 dB poniżej mocy znamionowej, 19+20 kHz, 1:1	<0,1%
Stosunek sygnału do szumu (SNR) Tryb 100 V, 20 Hz – 20 kHz Tryb 70 V, 20 Hz – 20 kHz	> typowo 110 dBA > typowo 107 dBA
Przesłuch między kanałami 100 Hz – 20 kHz	< -84 dBA
Napięcie niezrównoważenia prądu stałego	< 50 mV
Przetwarzanie sygnału w każdym kanale Korekcja tonalna Regulacja poziomu Dokładność regulacji poziomu Opóźnienie sygnału audio Dokładność opóźnienia sygnału audio Ogranicznik mocy RMS	7-sekcyjny parametryczny od 0 do -60 dB, wyciszenie 1 dB od 0 do 60 s 1 ms Moc znamionowa

Wyjścia wzmacniacza	
Kluczowa usługa	
Czułość (100 V wyjście)	0 dBV
Tłumienność wyciszenia	> 80 dB
Stosunek sygnał/szum (SNR)	> 90 dBA
**Maksymalne wahania napięcia dla maksymalnego poboru mocy przez głośniki podczas odtwarzania mowy i muzyki (współczynnik szczytu > 9 dB)	
Zasilanie	
Wejście zasilania A/B	
Napięcie wejściowe	48 VDC
Tolerancja napięcia wejściowego	44 – 60 VDC
Pobór mocy (48 V)	
Tryb uśpienia, bez nadzoru	6,0 W
Tryb drzemki, włączony nadzór	7,5 W
Tryb aktywności, stan beczynności	38 W
Tryb aktywności, niska moc	52 W
Tryb aktywny, moc znamionowa	222 W
Dla aktywnego portu	0,4 W
Utrata ciepła (w tym zasilacz)	
Tryb aktywny, stan beczynności	166 kJ/h (157 BTU/h)
Tryb aktywny, niska moc	227 kJ/h (215 BTU/h)
Tryb aktywny, pełna moc	339 kJ/h (321 BTU/h)
Nadzór	
Tryb wykrywania zakończenia linii	Sygnał pilota 25,5 kHz, 3 VRMS
Wejście zasilania A/B	Zabezpieczenie podnapięciowe
Wykrywanie zwarcia do masy (linie głośnikowe)	< 50 kΩ
Przełączanie na nadmiarowy kanał wzmacniacza	Wewnętrzny kanał zapasowy
Obciążenie kanału wzmacniacza	Zwarcie
Przełączanie na nadmiarową linię głośnikową	Grupa A/B, pętla klasy A
Ciągłość obwodu sterownika	Obwód nadzorujący
Temperatura	Przegrzanie
Wentylator	Prędkość obrotowa
Interfejs sieciowy	Istnienie połączenia
Interfejs sieciowy	
Redundancja	100BASE-TX, 1000BASE-T
protokołu	TCP/IP
Ethernet	RSTP

Interfejs sieciowy	
Protokół obsługi dźwięku/sterowania	OMNEO
Opóźnienie dźwięku w sieci	10 ms
Szyfrowanie danych fonicznych	AES128
Bezpieczeństwo danych sterujących	TLS

Porty	2
-------	---

Niezawodność	
Średni czas pomiędzy awariami (ekstrapolacja z obliczonej wartości MTBF PRA-AD608)	300.000 godz.

Warunki otoczenia

Warunki klimatyczne	
Temperatura	
Robocza	-5–50°C
Przechowywanie i transport	-30–70°C
Wilgotność (bez kondensacji)	5 — 95%
Ciśnienia powietrza (podczas pracy)	560–1070 hPa
Wysokość (podczas pracy)	-500 do 5000 m
Drgania (podczas pracy)	
Amplituda	< 0,7 mm
Przeciążenie	< 2 G
Uderzenia (podczas transportu)	< 10 G

Przepływ powietrza	
Przepływ powietrza z wentylatora	Od przodu na boki/do tyłu
Hałas wentylatora	
Stan bezczynności, odległość 1 m	< 30 dBSPLA
Moc znamionowa, odległość 1 m	< 53 dBSPLA

Parametry mechaniczne

Obudowa	
Wymiary (wys. x szer. x gł.)	
Ze wspornikami montażowymi	44 x 483 x 400 mm
Moduł do montażu w szafie	19 cali, 1U
Stopień ochrony	IP30
Obudowa	
Materiał	Stal
Kolor	RAL9017

Obudowa	
Rama Materiał Kolor	Zamak RAL9022HR
Masa	8,1 kg

9 Wzmacniacz 600 W, 8-kanałowy (AD608)



9.1 Wprowadzenie

Jest to elastyczny i kompaktowy wielokanałowy wzmacniacz mocy do systemów głośnikowych na napięcia 100 V lub 70 V instalowanych w systemach nagłośnieniowych i dźwiękowych systemach ostrzegawczych. Standardowo jest przewidziany do systemów o topologii scentralizowanej, ale dzięki złączu sieci IP OMNEO i wielofunkcyjnemu zasilaczowi na prąd stały może również pracować w systemach rozproszonych.

Moc wyjściowa każdego kanału wzmacniacza dostosowuje się do mocy pobieranej przez podłączone głośniki i jest ograniczona jedynie do łącznej mocy, jaką jest w stanie wytwarzać wzmacniacz. Ta elastyczność, w połączeniu z możliwością zintegrowania kanału rezerwowego, pozwala efektywnie wykorzystać dostępną moc oraz zainstalować mniej wzmacniaczy dla tego samego poboru mocy przez głośniki, niż byłoby trzeba tradycyjnych wzmacniaczy. Cyfrowe przetwarzanie i sterowanie dźwiękiem, dostosowane do parametrów akustycznych i wymagań każdej strefy, pozwala uzyskać lepszą jakość dźwięku i zrozumiałość mowy.

9.2 Funkcje

Wydajny 8-kanałowy wzmacniacz mocy

- Beztransfornatorowy, izolowany galwanicznie, wyjścia 70/100 V, o całkowitej mocy wyjściowej wysyłanej do głośników równej 600 W.
- Niższe koszty, oszczędność miejsca, zintegrowany niezależny kanał zapasowy zapewniający nadmiarowość dla bezpiecznej pracy w razie awarii.
- Kanały wzmacniaczy klasy D z dwiema liniami mocy w celu zwiększenia efektywności we wszystkich warunkach; zminimalizowano emisję i straty ciepła, co pozwala zmniejszyć zużycie energii i pojemność akumulatora w razie włączenia zasilania awaryjnego.
- Elastyczny rozdział dostępnej mocy wyjściowej między wszystkie kanały wzmacniacza pozwala na jej skuteczne wykorzystanie, istotnie ograniczając zapotrzebowanie na liczbę moc wzmacniaczy w systemie.

Obsługa różnych topologii głośników

- Wyjścia A/B w każdym kanale wzmacniacza umożliwiające obsługę topologii nadmiarowego okablowania głośników. Oba wyjścia są nadzorowane indywidualnie i w razie awarii wyłączane.
- Istnieje możliwość połączenia okablowania w pętlę klasy A między wyjściami głośnikowymi A i B.
- Charakterystyka przenoszenia niezależna od obciążenia; kanały wzmacniacza mogą być wykorzystywane aż do progu maksymalnej wytwarzanej mocy na dowolny pobór mocy przez głośniki, bez jakiegokolwiek pogorszenia jakości dźwięku.

Jakość dźwięku

- Przesyłanie dźwięku przez sieć IP przy użyciu OMNEO — opracowanego przez Bosch interfejsu do transmisji cyfrowego dźwięku w wysokiej jakości, zgodnego ze standardami Dante i AES67; częstotliwość próbkowania dźwięku wynosi 48 kHz przy 24-bitowych pakietach próbkowania.

- Bardzo dobry stosunek sygnału do szumu, szerokie pasmo na transmisję dźwięku oraz znikome zniekształcenia i przesłuch.
- Cyfrowe przetwarzanie sygnału we wszystkich kanałach wzmacniacza, w tym korekcja, ograniczanie i opóźnianie, w celu zoptymalizowania i dostosowania dźwięku w każdej strefie nagłośnieniowej.

Nadzór

- Nadzór nad działaniem wzmacniacza i jego wszystkimi połączeniami; awarie są zgłaszane do sterownika systemu i rejestrowane.
- Nadzór nad poprawnością działania linii głośnikowych bez zakłócania dźwięku; w celu poprawy niezawodności można zamontować moduł kończący linię (należy kupić osobno).
- Nadzór nad połączeniem z siecią.

Odporność na błędy

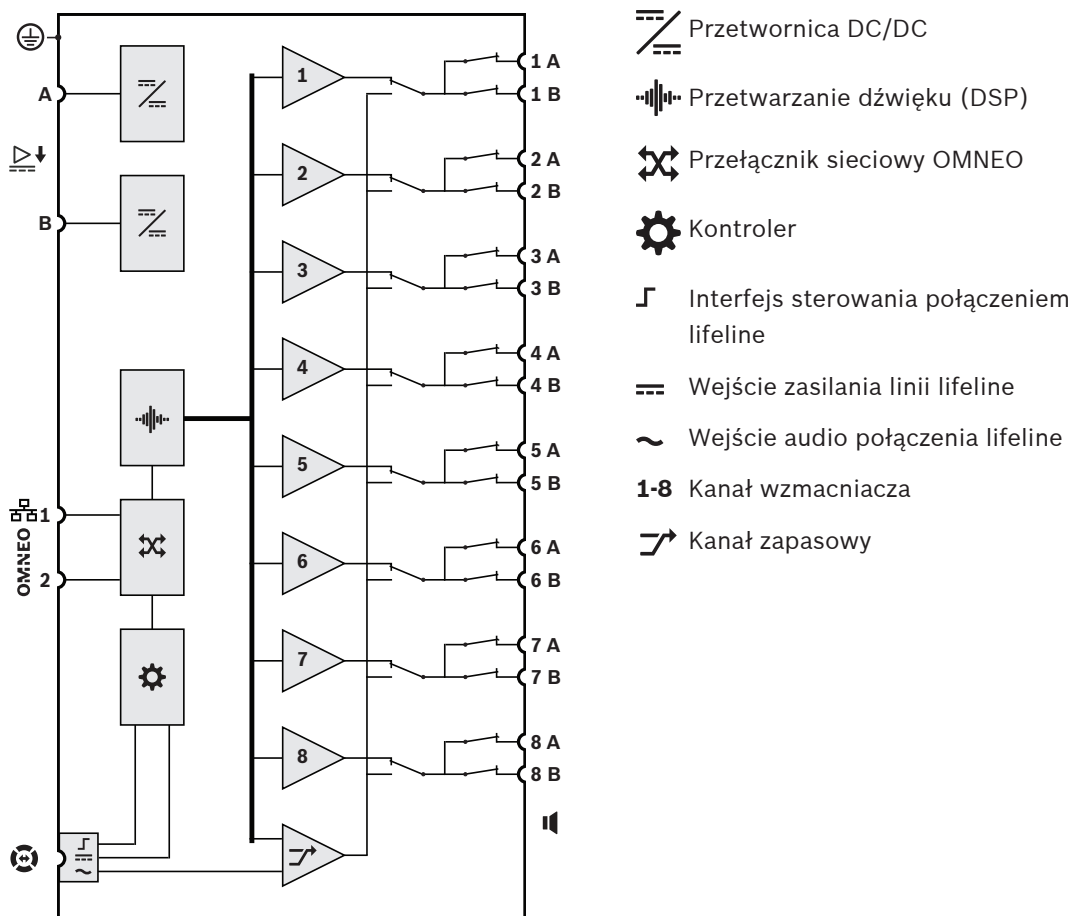
- Dwa złącza sieciowe OMNEO z obsługą protokołu RSTP (Rapid Spanning Tree Protocol) umożliwiające tworzenie połączeń łańcuchowych z sąsiednimi urządzeniami.
- Dwa wejścia zasilania prądem stałym o napięciu 48 V z zabezpieczeniem przed odwrócenie polaryzacji, każde z przetwornicą DC/DC o pełnej mocy, działające razem w celu zapewnienia nadmiarowości.
- W pełni niezależne kanały wzmacniacza; zintegrowany kanał zapasowy automatycznie zastępuje kanał, który uległ awarii, uwzględniając przy tym faktyczne ustawienia przetwarzania dźwięku.
- Wszystkie kanały wzmacniacza obsługują dwie niezależne grupy głośników — A i B, umożliwiając konfigurowanie topologii nadmiarowego okablowania głośników.
- Zapasowe analogowe wejście fonicznej kluczowej usługi dostarczające sygnał do rezerwowego kanału wzmacniacza. Zapewnia obsługę wszystkich podłączonych stref nagłośnieniowych w razie awarii obu złączy sieciowych lub interfejsu sieciowego wzmacniacza.

9.3

Schemat działania

Schemat działania i połączeń

Wewnętrzne funkcje urządzenia



9.4 Wskaźniki i połączenia



Wskaźniki LED na panelu przednim

	Zastępowanie w kanale zapasowym 1-8	Biały		Istnieje sygnał w kanale 1-8 Wystąpiła usterka w kanale 1-8	Zielony Żółty
	Wystąpiła awaria uziemienia	Żółty		Występuje usterka w urządzeniu	Żółty
	Zastępowanie w fonicznej kluczowej usłudze	Biały		Istnieje połączenie sieciowe ze sterownikiem systemu Połączenie sieciowe utracone Wzmacniacz w trybie gotowości	Zielony Żółty Niebieski
	Zasilanie włączone	Zielony		Tryb identyfikacji/test wskaźnika	Wszystkie diody LED migają


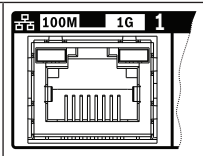


Wskaźniki i elementy sterujące na panelu tylnym

	Sieć 100 MB/s Sieć 1 GB/s	Żółty Zielony		Występuje usterka w urządzeniu	Żółty
	Zasilanie włączone	Zielony		Resetowanie urządzenia (przywracanie ustawień fabrycznych)	Przycisk
	Tryb identyfikacji/test wskaźnika	Wszystkie diody LED migają			

Złącza na panelu tylnym

	Uziemienie			Wejście A-B zasilane prądem stałym 48 V	
	Interfejs lifeline			Wyjście głośnikowe A-B (1-8)	

	Porty sieciowe 1-2				
---	--------------------	---	--	--	--

9.5 Instalacja

Urządzenie jest przeznaczone do montażu w 19-calowych szafach tradycyjnych lub typu rack. Patrz *Montaż urządzeń w 19-calowej szafie typu rack, Strona 22*.

Urządzenie można podłączyć w dowolnym miejscu w systemie PRAESENSA. W razie potrzeby patrz *Prezentacja systemu, Strona 15*.

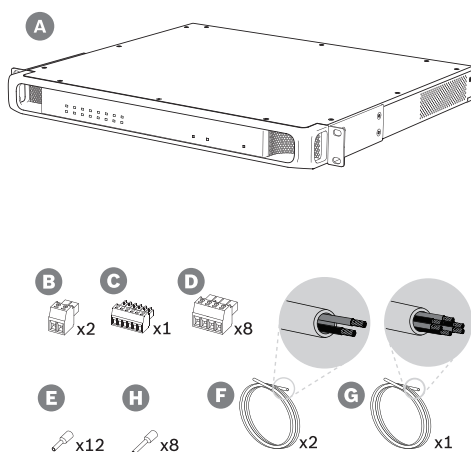
9.5.1 Elementy wchodzące w skład zestawu

Opakowanie zawiera następujące podzespoły:

Liczba	Składnik
1	Wzmacniacz, 600 W, 8-kanałowy
1	Zestaw uchwytów montażowych do szafy typu rack 19" (wstępnie przymocowane do sterownika)
1	Zestaw złączy śrubowych i kabli
1	Instrukcja szybkiej instalacji
1	Informacje dotyczące bezpieczeństwa

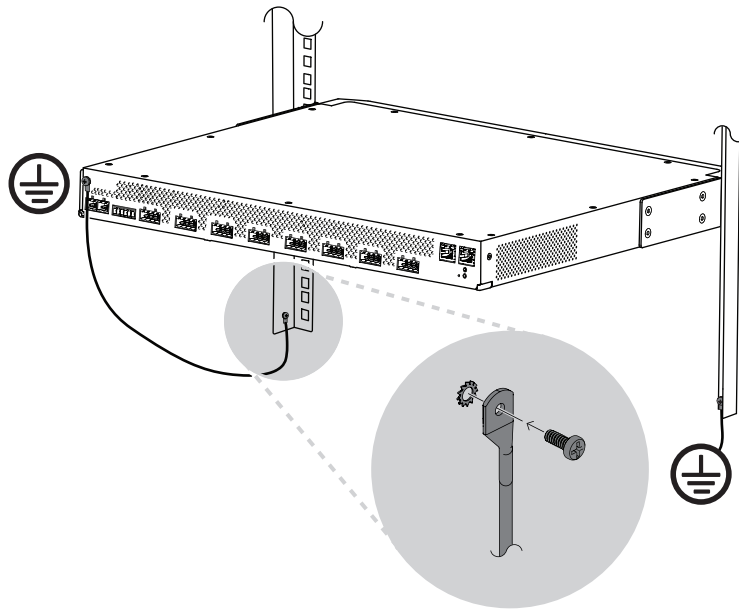
Do urządzenia nie są dołączane żadne narzędzia ani kable sieci Ethernet.

Spis i oznaczenie elementów



- A** Wzmacniacz
- B** 2-biegunowa wkręcana wtyczka (x2)
- C** 6-biegunowa wkręcana wtyczka (mała)
- D** 4-biegunowa wkręcana wtyczka (duża, x8)
- E** Nasadki kablowe (małe, x12)
- F** Kabel 2-żyłowy (x2)
- G** Kabel 6-żyłowy
- H** Nasadki kablowe (duże, x8)

9.5.2 Uziemienie



Podłączenie śruby uziemienia obudowy do uziemienia jest obowiązkowe we wzmacniaczach mocy PRAESENSA:

- Podłączenie do uziemienia jest konieczne ze względu na wysokie napięcia wewnętrzne. Wszystkie 19-calowe urządzenia systemu PRAESENSA mają na tylnym panelu śrubę uziemienia obudowy, przez którą urządzenie można przewodowo połączyć z ramą szafy typu rack. Rama szafy typu rack musi być bezpiecznie uziemiona. Rolę uziemienia pełni przewodząca ścieżka doprowadzona do masy, której zadaniem jest ochrona osób przed porażeniem elektrycznym poprzez bocznikowanie wszelkich niebezpiecznych prądów, które mogą się pojawić wskutek usterki lub nieprawidłowego działania. W celu zapewnienia solidności połączenia użyj grubego kabla wielożyłowego (> 2,5 mm²) z oczkami i podkładkami.
- Podłączenie do uziemienia pełni rolę układu odniesienia dla obwodu wykrywania zwarcia do masy. Bez tego połączenia prąd dostarczany przez wzmacniacz mógłby falować, ale system nie wykrywałby zwarcia do masy ani prądów upływowych na liniach głośnikowych dotykających gdziekolwiek masy. Nie można tu wykorzystać podłączenia do uziemienia w złączu sieci elektrycznej zasilacza wielofunkcyjnego, ponieważ kabel zasilający tego zasilacza może zostać odłączony i wtedy wzmacniacz kontynuuje pracę na rezerwowym akumulatorze.

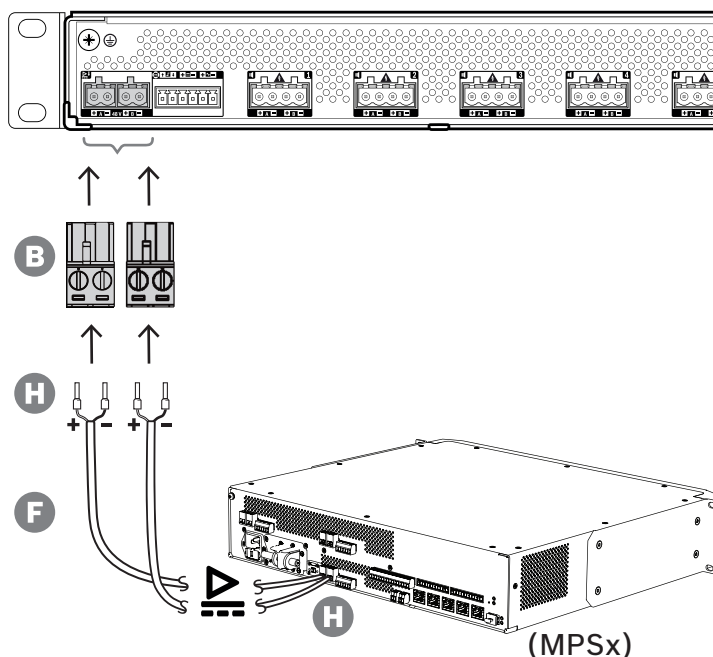


Przeostroga!

Śruba uziemienia obudowy wzmacniacza musi zostać podłączona do uziemienia ochronnego **przed** podłączeniem wzmacniacza do źródła zasilania.

9.5.3 Zasilacz

Wzmacniacz musi być zasilany z zasilacza 48 V. Jeśli wzmacniacz wchodzi w skład certyfikowanego dźwiękowego systemu ostrzegawczego, musi być zasilany z zasilacza wielofunkcyjnego PRAESENSA. Jeżeli wzmacniacz i zasilacz są zamontowane w dwóch różnych szafach typu rack, należy doprowadzić dwa przewody zasilające. Nawet jednak gdy oba urządzenia znajdują się w tej samej szafie, zalecamy zdublowanie podłączeń w celu uzyskania nadmiarowości na wypadek awarii.



Wykonaj procedurę podłączenia opisaną poniżej:

1. Zaciśnij nasadki H na końcach żył elektrycznych kabla F w celu zapewnienia solidnego i niezawodnego połączenia elektrycznego.
 - Użyj dedykowanego zagniatka.
2. Włóż każdą żyłę do odpowiedniego gniazda w złączu B, zwracając uwagę na biegunowość. Konwencja oznaczania biegunów kolorami: czerwony to „+”, czarny to „-”.
 - Płaskim śrubokrętem dokręć każde połączenie.
3. Włóż kabel do wejścia A 48 V, przytnij na odpowiednią długości, a następnie na drugim końcu kabla przymocuj złącze urządzenia zasilającego, ponownie uważając na polaryzację. Powstałe złącze włóż do wyjścia A urządzenia zasilającego.
4. W celu zapewnienia nadmiarowości powtórz te kroki dla drugiego kabla i podłącz wyjście B urządzenia zasilającego do wejścia B wzmacniacza.
5. Alternatywy:
 - Zamiast używać wyjść A/B urządzenia zasilającego PRAESENSA, można zastosować dwa oddzielne zasilacze. Maksymalny dopuszczalny prąd znamionowy złączy zasilania wynosi 15 A. Należy stosować wyłącznie zasilacz 48 V o natężeniu ograniczonym do 15 A, również w stanie przeciążenia.
 - Jeśli nadmiarowość zasilania nie jest wymagana, można używać jednego zasilacza. W takim przypadku połącz wejścia A i B 48 V równolegle, co pozwoli wykorzystywać dwa wewnętrzne konwertery mocy wzmacniacza do nadmiarowości na wypadek awarii oraz unikać zdarzeń błędów nadzoru zasilania.

9.5.4

Lifeline

Interfejs lifeline to opcjonalne połączenie kablowe między wzmacniaczem PRAESENSA a zasilaczem wielofunkcyjnym PRAESENSA. Spełnia ona wiele funkcji:

- Zasilacz wielofunkcyjny dostarcza sygnał dźwiękowy wywołania alarmowego o najwyższym priorytecie w postaci symetrycznego sygnału analogowego na złączu lifeline (styki 5 i 6). Ten sygnał jest zapasowym sygnałem audio dla podłączonego wzmacniacza w przypadku awarii jego interfejsu sieciowego lub obu łączy sieciowych. Następnie wywołanie alarmowe będzie rozpowszechniane do wszystkich podłączonych głośników z

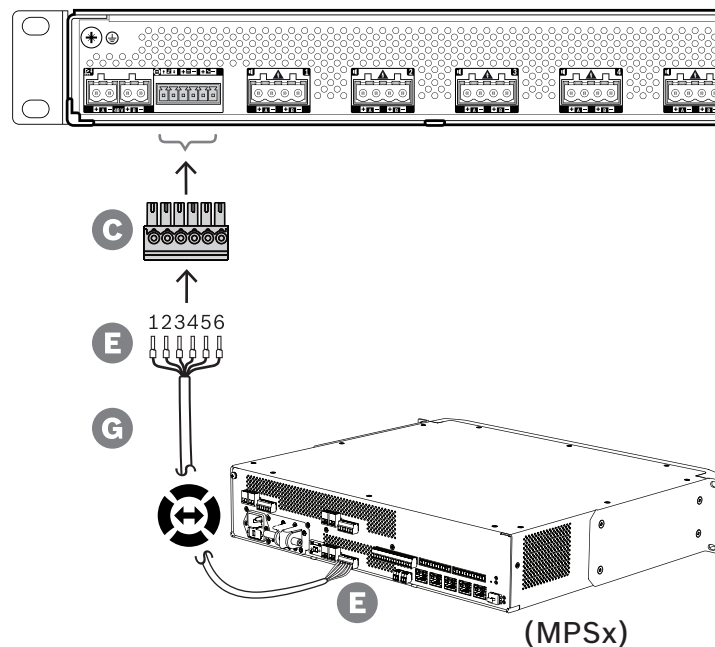
maksymalną głośnością, bez korekcji ani opóźnień dźwięku. Sygnał z lifeline trafia prosto do zapasowego kanału wzmacniacza w celu zasilania wszystkich stref równocześnie. Ta linia jest nadzorowana przez zasilacz wielofunkcyjny.

- Zasilacz wielofunkcyjny wysyła do podłączonego wzmacniacza informacje (przez styk 1) o dostępności zasilania sieciowego. Jeżeli zasilanie sieciowe uległo awarii i prąd jest dostarczany z akumulatora, ten sygnał przełącza wzmacniacz do trybu pobierania energii ze źródła rezerwowego. Są wtedy wyłączane wszystkie kanały wzmacniacza niepotrzebne do wykonywania wywołań o priorytecie takim samym lub wyższym jak ustawiony w trybie zasilania rezerwowego. Jeżeli wzmacniacz nie nadaje wywołań o wysokim priorytecie, poleca zasilaczowi wielofunkcyjnemu (przez styk 2) wyłączyć przetwornice 48 V, aby jeszcze bardziej zredukować pobór mocy z akumulatora. Zasilacz i kanały wzmacniacza przełączają się do trybu drzemki, a następnie co 90 sekund na krótko budzą, aby wykonać niezbędne czynności nadzoru i przekazania aktualnych informacji o usterkach.
- Zasilacz wielofunkcyjny dostarcza prąd o napięciu wytwarzanym przez akumulator lub ładowarkę, w przedziale 12–18 V, bezpośrednio do wzmacniacza (przez styki 3 i 4) w celu zasilania jego interfejsu sieciowego w czasie, gdy zasilacze 48 V są wyłączone.



Uwaga!

Jeśli wzmacniacz jest zasilany z jednego lub dwóch normalnych zasilaczy 48 V, które nie mają interfejsu lifeline, funkcje oszczędzania energii i wyłączania dźwięku nie działają. Wszystkie pozostałe funkcje wzmacniacza są nadal dostępne.



Aby utworzyć połączenie dla linii lifeline, wykonaj poniższą procedurę.

1. Zaciśnij nasadki E na końcach żył elektrycznych kabla G w celu zapewnienia solidnego i niezawodnego połączenia elektrycznego.
 - Użyj dedykowanego zagniatka.
2. Włóż każdą żyłę do odpowiedniego gniazda w złączu C. Kolejność żył nie jest ściśle określona, ale w celu zminimalizowania ryzyka błędów stosuj tę samą kolejność we wszystkich kablach połączenia lifeline w systemie.
 - Płaskim śrubokrętem dokręć każde połączenie.

3. Włóż złącze kabla do gniazda linii lifeline we wzmacniaczu, przytnij kabel na odpowiednią długości, a następnie przymocuj złącze tego samego typu (dołączone w zestawie zasilacza wielofunkcyjnego) na drugim końcu kabla, uważając na biegunowość. Powstałe złącze włóż do gniazda lifeline w zasilaczu wielofunkcyjnym.

**Uwaga!**

Przewody połączenia lifeline mogą mieć maksymalnie długość 3 m.

9.5.5**Wyjścia wzmacniacza**

Wzmacniacz ma osiem kanałów wyjściowych oraz kanał zapasowy, który zastępuje uszkodzony kanał.

Kanały mają bezpośrednio zasilane wyjścia 70/100 V, co zapewnia niskie poziomy zniekształceń i przesłuchów oraz szerokie pasmo na transmisję dźwięku. Nie ma transformatorów wyjściowych, które ograniczałyby moc wyjściową każdego kanału. Każdy kanał ma również płaską charakterystykę częstotliwościową niezależną od obciążenia. To połączenie funkcji umożliwia dzielenie dostępnej mocy wzmacniacza między wszystkie kanały i efektywne wykorzystanie tej mocy.

Każdy kanał ma 4-biegunowe gniazdo złącza, które umożliwia obsługę wyjść niezależnie przełączanych grup głośników A i B. Wzmacniacz obsługuje trzy różne topologie połączeń głośników, konfigurowane w ustawieniach systemu:

**Przeostroga!**

W celu zapewnienia zgodności z normami UL 62368-1 i CAN/CSA C22.2 nr 62368-1 wszystkie głośniki muszą mieć okablowanie klasy 2 (CL2); ten wymóg nie ma zastosowania w przypadku zgodności z normą EN/IEC 62368-1.

**Przeostroga!**

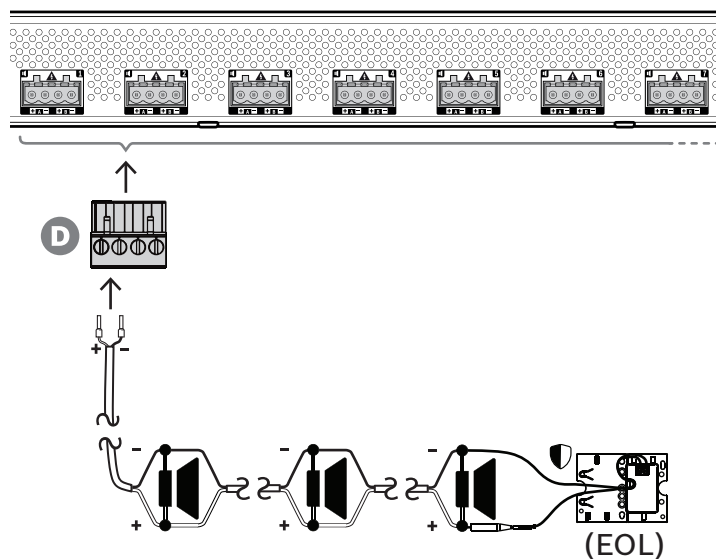
Wyjścia wzmacniacza mogą mieć wyjściowe napięcie skuteczne do 100 V. Dotknięcie niez izolowanych zacisków lub przewodów może spowodować nieprzyjemne odczucia.

**Uwaga!**

Maksymalną moc 600 W mogą dostarczać tylko kanały 1 i zapasowy we wzmacniaczu. Wszystkie pozostałe kanały mają limit do 300 W. W praktyce nie ogranicza to w żaden sposób elastyczności rozdzielania łącznej mocy wzmacniacza między kanały, ponieważ w razie istnienia jednej strefy o poborze mocy ponad 300 W podłączonej do kanału 1 w żadnym innym kanale nie może być pobierana moc większa niż 300 W bez przekroczenia sumarycznego maksimum 600 W.

Obsługiwane są trzy różne topologie połączeń głośników, a konfiguruje się je w ustawieniach systemu:

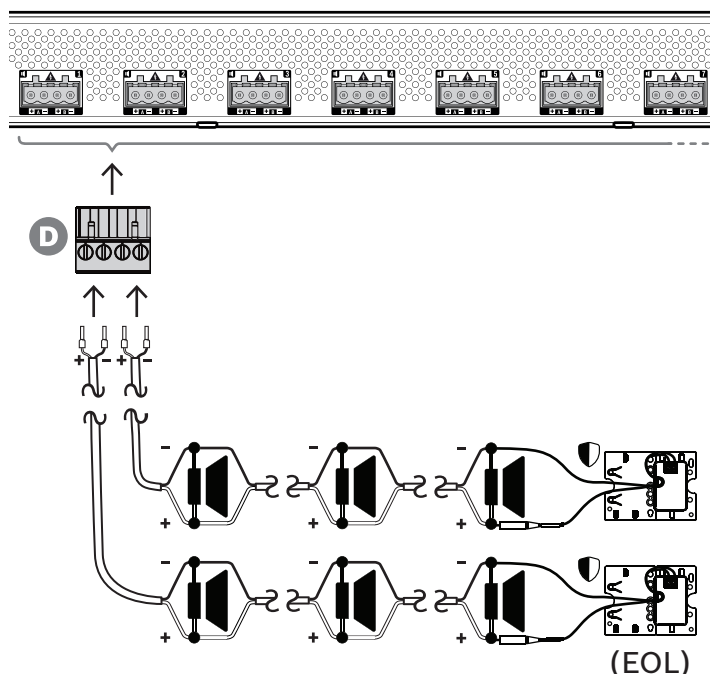
Tylko jedna linia A



Jeśli w strefie nie jest potrzebna nadmiarowość linii głośnikowej, należy za pomocą poniższej procedury podłączyć głośniki tylko do wyjścia A:

1. Podłącz wszystkie głośniki równolegle, uważając na polaryzację. Wybierz odpowiednią grubość żyły, uwzględniając moc podłączonych głośników, długość kabla oraz maksymalne dozwolone tłumienie poziomu sygnału akustycznego z powodu strat na linii głośnikowej. Patrz także punkt *Zalecenia dotyczące typów kabli*, *Strona 25* zawierający rekomendowane rozmiary kabli głośnikowych.
2. Włóż tylne żyły kabla głośnikowego do gniazd 1 i 2 złącza D, najlepiej zagniatając je w nasadkach kablowych pasujących do używanej grubości żył. Uważaj na biegunowość.
 - Płaskim śrubokrętem dokręć każde połączenie.
3. Jeśli podłączone głośniki mają również służyć do emitowania ostrzeżeń dźwiękowych, a jest wymagany nadzór nad linią głośnikową, upewnij się, że wszystkie głośniki są połączone przelotowo, a na końcu linii głośnikowej podłączono moduł kończący linię, który umożliwi nadzór.
 - Nie mogą istnieć żadne rozgałęzienia ani odgałęzienia kabli, ponieważ nie będą one nadzorowane.

Dwie linie (A + B)

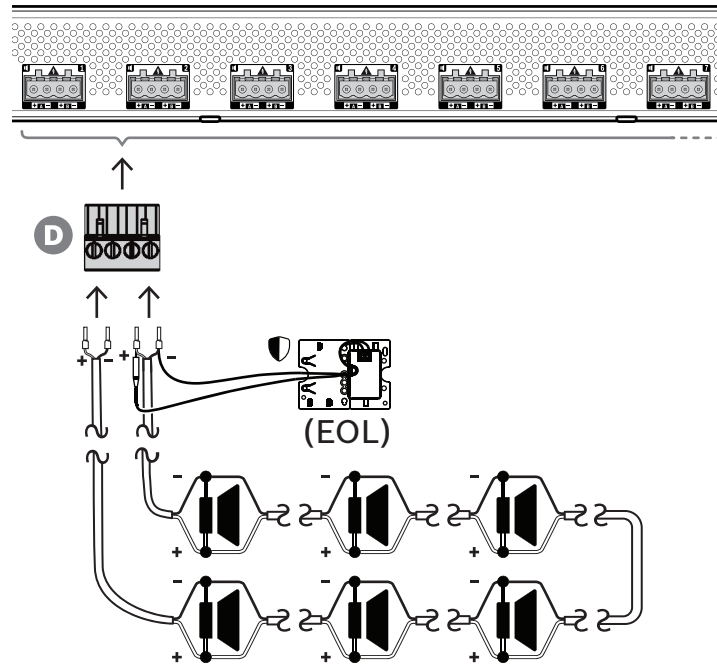


Jeżeli jest potrzebna nadmiarowość linii głośnikowej, wykonaj procedurę opisaną poniżej i podłącz dwie linie głośnikowe, po jednej do wyjść A i B. Zazwyczaj głośniki instaluje się naprzemiennie (A, B, A, B itd.), tzn. połowa przewodów będzie podłączona do wyjść A, a połowa do wyjść B.

W razie awarii jednej linii głośnikowej można utracić połowę głośników, a przy odpowiednim rozstawieniu głośników wyjściowa moc akustyczna spadnie tylko o 3 dB SPL. Zostanie również zgłoszona usterka linii głośnikowej.

1. Połącz połowę głośników równolegle w układzie przelotowym do wyjścia A. Uważaj na polaryzację.
 - Podłącz żyły tak samo, jak przy jednej linii.
2. Na końcu linii głośnikowej A podłącz moduł kończący linię.
3. Powtórz tę procedurę dla drugiej połowy głośników, tym razem podłączając je do wyjścia B.
4. Na końcu linii głośnikowej B podłącz moduł kończący linię. Linie głośnikowe A i B muszą być nadzorowane oddzielnie, każda za pomocą własnego modułu kończącego linię. Jeżeli na jednej z linii głośnikowych dojdzie do zwarcia, wzmacniacz wykryje stan przeciążenia oraz znajdzie uszkodzoną linię i ją wyłączy, umożliwiając działanie drugiej linii głośnikowej.

Pętla (z A do B)



Trzecia topologia połączeń głośników to tzw. pętla klasy A, gdzie głośniki są połączone w pętlę zaczynającą się na wyjściu A, a kończącą na wyjściu B, a koniec pętli jest nadzorowany przez moduł kończący linię.

Podczas normalnej pracy pętla jest zasilana tylko z wyjścia A. W razie przerwania linii głośnikowej sygnał głośnikowy nie dotrze do wyjścia B ani do modułu kończącego linię. Na wyjściu A zostanie wykryte odłączenie modułu kończącego linię, w związku z czym uaktywni się wyjście B w celu zasilania pętli z drugiego końca i podjęcia próby dostarczenia sygnału do wszystkich głośników. Zostanie również zgłoszona usterka linii głośnikowej.

Aby podłączyć głośniki zgodnie z tym schematem, wykonaj poniższą procedurę:

1. Połącz wszystkie głośniki równolegle w układzie przelotowym. Uważaj na biegunowość we wszystkich głośnikach. Podłącz jedną stronę kabla głośnikowego do wyjścia A, uważając na polaryzację.
2. Podłącz drugą stronę kabla głośnikowego do wyjścia B. W tym przypadku zachowanie odpowiedniej polaryzacji jest szczególnie istotne, ponieważ jej odwrócenie na jednym końcu spowoduje zwarcie kanału wzmacniacza — nie od razu, ale po uaktywnieniu wyjścia B w razie przerwania jednego przewodnika.
3. Podłącz moduł kończący linię do wyjścia B, równoległe z kablem głośnikowym.

Uwaga!

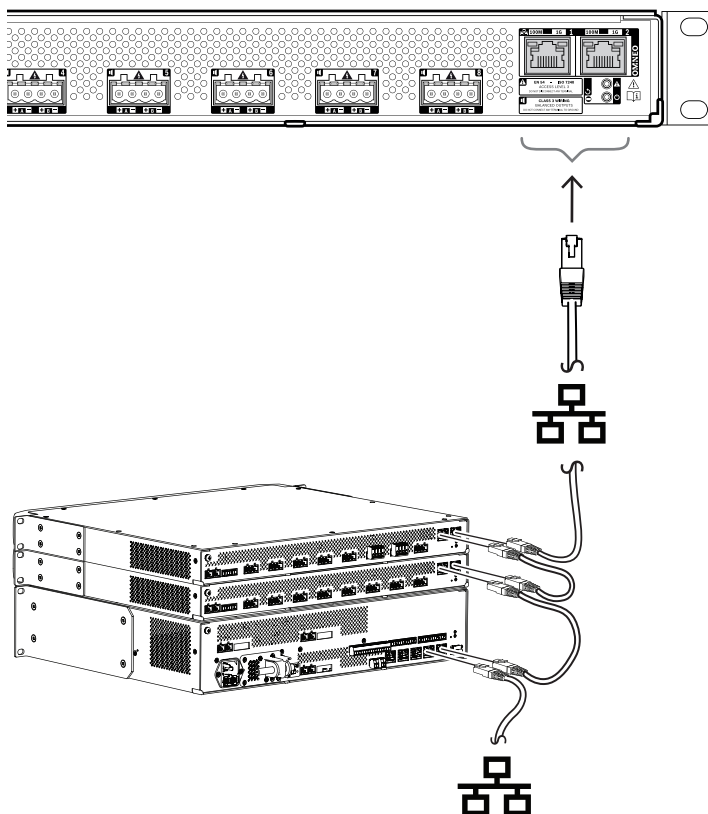
W przeciwieństwie do wzmacniacza 4-kanałowego wyjścia wzmacniacza 8-kanałowego wykorzystują złącza 4-biegunowe bez osobnych zacisków dla modułu kończącego linię. Nie wolno zastępować wtyczki 4-biegunowej osobnymi wtyczkami 2-biegunowymi na wyjściach A i B, ponieważ istnienie wtedy ryzyko, że wtyczka wyjścia B zostanie odłączona od wzmacniacza, podczas gdy moduł kończący linię pozostanie podłączony do linii głośnikowej i usterka nie będzie zgłaszana aż do wystąpienia przerwy w pętli. Dopiero wtedy okaże się, że linia głośnikowa za przerwą nie może już być zasilana z wyjścia B. W razie przypadkowego odłączenia wspólnej 4-biegunowej wtyczki wyjść A i B oba wyjścia zostaną rozłączone razem z modułem kończącym linię, dlatego usterka zostanie zgłoszona od razu.



9.5.6

Sieć Ethernet

Wzmacniacz ma dwa porty przyłączeniowe sieci Ethernet oraz wbudowany przełącznik sieci Ethernet obsługujący protokół RSTP. Aby podłączyć wzmacniacz do sieci, wykonaj poniższą procedurę. Sieć musi być skonfigurowana w taki sposób, aby wzmacniacz był wykrywany przez sterownik systemu i dla niego dostępny.



1. Za pomocą ekranowanych kabli sieci Gigabit Ethernet (najlepiej F/UTP CAT6A) ze złączami RJ45 podłącz wzmacniacz do sieci.
2. Podłącz jeden koniec kabla do jednego portu wzmacniacza.
3. Podłącz drugi koniec kabla do innego portu sieciowego w sieci. Może to być jeden z portów sterownika systemu, port oddzielnego przełącznika w sieci, ale także port innego urządzenia systemu PRAESENSA w tej samej szafie typu rack.
4. Drugi port wzmacniacza można podłączyć do kolejnego urządzenia systemu PRAESENSA. Wbudowany przełącznik sieci Ethernet umożliwia przelotowe połączenia urządzeń systemu, maksymalnie 21 urządzeń w jednym szeregu.
5. W celu zapewnienia redundancji przelotowe połączenie sieciowe można spiąć na obu końcach, uzyskując pętlę. W systemie musi być włączona obsługa protokołu RSTP.
6. W konfiguracji wzmacniacz jest identyfikowany za pomocą swojej nazwy hosta wydrukowanej na etykiecie produktu z boku urządzenia. Format nazwy hosta jest następujący: oznaczenie typu urządzenia bez myślnika, myślnik, a następnie 6 ostatnich znaków szesnastkowych adresu MAC. Konfiguracja jest opisana w instrukcji konfiguracji systemu PRAESENSA.

9.5.7

Przywracanie ustawień fabrycznych

Przycisk resetowania powoduje przywrócenie fabrycznych ustawień urządzenia. Tej funkcji należy używać tylko w przypadku, gdy zabezpieczone urządzenie zostało usunięte z jednego systemu w celu dodania do innego systemu. Patrz *Stan i resetowanie urządzenia, Strona 62*.

9.6

Aprobaty

Certyfikaty zgodności z normami dotyczącymi bezpieczeństwa	
Europa	EN 54-16
Międzynarodowe	ISO 7240-16
Zastosowania w środowiskach morskich	Homologacja typu DNV-GL
Zgodność ze standardami awarii	
Europa	EN 50849
Wielka Brytania	BS 5839-8
Obszary regulacji	
Bezpieczeństwo	EN/IEC/CSA/UL 62368-1
Odporność	EN 55024 EN 55103-2 (E1, E2, E3) EN 50130-4
Emisje	EN 55032 EN 61000-6-3 ICES-003 ANSI C63.4 FCC-47 część 15B klasa A
Środowisko	EN 50581
Zastosowania na kolei	EN 50121-4
Deklaracje zgodności	
Europa	CE/CPR
Australia	RCM
Maroko	CMIM
Federacja Rosyjska	EAC
Zjednoczone Emiraty Arabskie	CoC Obrona cywilna

9.7

Dane techniczne

Parametry elektryczne

Obciążenie głośników	
Maksymalne obciążenie głośników	
Tryb 100 V, wszystkie kanały*	600 W
Tryb 70 V, wszystkie kanały*	600 W

Obciążenie głośników	
Minimalna impedancja obciążeniowa głośników Tryb 100 V, wszystkie kanały* Tryb 70 V, wszystkie kanały*	16,7 Ω 8,3 Ω
Maksymalna pojemność kabli Tryb 100 V, wszystkie kanały* Tryb 70 V, wszystkie kanały*	2 uF 2 uF
*Wszystkie kanały połączone.	
Wyjścia wzmacniacza	
Wyjściowe napięcie znamionowe Tryb 100 V, 1 kHz, THD <1%, bez obciążenia Tryb 70 V, 1 kHz, THD <1%, bez obciążenia	100 Vrms 70 Vrms
Impuls/moc znamionowa** Wszystkie kanały połączone w trybie 100 V, obciążenie 16,7 Ω 70 V, obciążenie 8,3 Ω Kanał 1 tryb 100 V, obciążenie 16,7 Ω//20 nF 70 V, obciążenie 11,7 Ω//20 nF Inne kanały tryb 100 V, obciążenie 33,3 Ω//20 nF 70 V, obciążenie 16,7 Ω//20 nF	600 W / 150 W 600 W / 150 W 600 W / 150 W 420 W / 105 W 300 W / 75 W 300 W / 75 W
Regulacja w zakresie od pełnego obciążenia do braku obciążenia 20 Hz – 20 kHz	< 0,2 dB
Pasma przenoszenia Moc znamionowa, + 0,5/-3 dB	20 Hz – 20 kHz
Całkowite zniekształcenia harmoniczne + szum (THD+N) Moc znamionowa, 20 Hz – 20 kHz 6 dB poniżej mocy znamionowej, 20 Hz – 20 kHz	< 0,5% < 0,1%
Zniekształcenia intermodulacyjne (IM) 6 dB poniżej mocy znamionowej, 19+20 kHz, 1:1	<0,1%
Stosunek sygnału do szumu (SNR) Tryb 100 V, 20 Hz – 20 kHz Tryb 70 V, 20 Hz – 20 kHz	> typowo 110 dBA > typowo 107 dBA
Przesłuch między kanałami 100 Hz – 20 kHz	< -84 dBA
Napięcie niezrównoważenia prądu stałego	< 50 mV
Przetwarzanie sygnału w każdym kanale Korekcja tonalna Regulacja poziomu Dokładność regulacji poziomu	7-sekcyjny parametryczny od 0 do -60 dB, wyciszenie 1 dB

Wyjścia wzmacniacza	
Opóźnienie sygnału audio Dokładność opóźnienia sygnału audio Ogranicznik mocy RMS	od 0 do 60 s 1 ms Moc znamionowa
Kluczowa usługa Czułość (100 V wyjście) Tłumienność wyciszenia Stosunek sygnał/szum (SNR)	0 dBV > 80 dB > 90 dBA
**Maksymalne wahania napięcia dla maksymalnego poboru mocy przez głośniki podczas odtwarzania mowy i muzyki (współczynnik szczytu > 9 dB)	

Zasilanie	
Wejście zasilania A/B Napięcie wejściowe Tolerancja napięcia wejściowego	48 VDC 44 – 60 VDC
Pobór mocy (48 V) Tryb uśpienia, bez nadzoru Tryb drzemki, włączony nadzór r Tryb aktywności, stan beczynności Tryb aktywności, niska moc Tryb aktywny, moc znamionowa Dla aktywnego portu	6,0 W 8,9 W 54 W 74 W 246 W 0,4 W
Utrata ciepła (w tym zasilacz) Tryb aktywny, stan beczynności Tryb aktywny, niska moc Tryb aktywny, pełna moc	237 kJ/h (225 BTU/h) 325 kJ/h (308 BTU/h) 434 kJ/h (412 BTU/h)

Nadzór	
Tryb wykrywania zakończenia linii	Sygnał pilota 25,5 kHz, 3 VRMS
Wejście zasilania A/B	Zabezpieczenie podnapięciowe
Wykrywanie zwarcia do masy (linie głośnikowe)	< 50 kΩ
Przełączanie na nadmiarowy kanał wzmacniacza	Wewnętrzny kanał zapasowy
Obciążenie kanału wzmacniacza	Zwarcie
Przełączanie na nadmiarową linię głośnikową	Grupa A/B, pętla klasy A
Ciągłość obwodu sterownika	Obwód nadzorujący
Temperatura	Przegrzanie
Wentylator	Prędkość obrotowa
Interfejs sieciowy	Istnienie połączenia

Interfejs sieciowy	
Redundancja protokołu Ethernet	100BASE-TX, 1000BASE-T TCP/IP RSTP
Protokół obsługi dźwięku/sterowania Opóźnienie dźwięku w sieci Szyfrowanie danych fonicznych Bezpieczeństwo danych sterujących	OMNEO 10 ms AES128 TLS

Porty	2
-------	---

Niezawodność	
MTBF (obliczone zgodnie z Telcordia SR-332 wydanie 3)	250,000 godz.

Warunki otoczenia

Warunki klimatyczne	
Temperatura Robocza	-5–50°C
Przechowywanie i transport	-30–70°C
Wilgotność (bez kondensacji)	5 — 95%
Ciśnienia powietrza (podczas pracy)	560–1070 hPa
Wysokość (podczas pracy)	-500 do 5000 m
Drgania (podczas pracy) Amplituda Przeciążenie	< 0,7 mm < 2 G
Uderzenia (podczas transportu)	< 10 G

Przepływ powietrza	
Przepływ powietrza z wentylatora	Od przodu na boki/do tyłu
Hałas wentylatora Stan bezczynności, odległość 1 m Moc znamionowa, odległość 1 m	< 30 dBSPLA < 53 dBSPLA

Parametry mechaniczne

Obudowa	
Wymiary (wys. x szer. x gł.) Ze wspornikami montażowymi	44 x 483 x 400 mm
Moduł do montażu w szafie	19 cali, 1U
Stopień ochrony	IP30

Obudowa	
Obudowa Materiał Kolor	Stal RAL9017
Rama Materiał Kolor	Zamak RAL9022HR
Masa	8,8 kg

10 Moduł końca linii (EOL)



10.1 Wprowadzenie

Moduł końca linii to niezawodne rozwiązanie do nadzoru nad poprawnością działania linii głośnikowych, co jest wymagane w dźwiękowych systemach ostrzegawczych.

Moduł podłącza się na końcu linii głośnikowej, za ostatnim głośnikiem w serii głośników połączonych łańcuchowo.

Moduł komunikuje się z kanałem wzmacniacza PRAESENSA dostarczającym sygnał do tej linii głośnikowej w celu potwierdzenia poprawności działania linii.

W sytuacjach, gdy przy dużej liczbie głośników i niektórych typach kabli pomiary impedancji mogą nie wykrywać odłączonych głośników albo zgłaszać fałszywe usterki, moduł końca linii stanowi najlepsze rozwiązanie do przekazywania poprawnego stanu linii głośnikowej.

Rozmiar obudowy spełnia wymagania montażowe dla kart i modułów nadzoru poprawności działania dla większości głośników Bosch. Można go jeszcze zredukować, aby obudowa zmieściła się w większości puszek przyłączeniowych.

10.2 Wariant produktu PRA-EOL-US

Urządzenie PRA-EOL-US jest identyczne względem urządzenia PRA-EOL, ale jest dostarczane bez kompletu przewodów połączeniowych i bezpiecznika termicznego. Wariant ten ma certyfikat UL 2572 dla USA i Kanady. Instrukcja okablowania i montażu urządzenia PRA-EOL jest też obowiązująca dla urządzenia PRA-EOL-US, przy czym bez bezpiecznika termicznego przewody przyłączeniowe nie mogą mieć mniejszej powierzchni przekroju niż 18 AWG (0,82 mm²). Dołączono śrubę montażową i podkładkę w celu montażu urządzenia w metalowej puszcze przyłączeniowej.

10.3 Funkcje

Nadzór

- Niezawodny nadzór nad pojedynczą linią głośnikową, w której głośniki są połączone łańcuchowo.
- Działanie opiera się na wykrywaniu sygnału pilotowego ze wzmacniacza, gdzie informacja zwrotna trafia do wzmacniacza za pośrednictwem tej samej linii głośnikowej. Nie jest potrzebne żadne dodatkowe okablowanie do wykrywania awarii ani stanu.
- Wyjścia A/B kanału wzmacniacza PRAESENSA są nadzorowane indywidualnie, za pomocą osobnych modułów końca linii.
- W celu zmniejszenia zużycia prądu w kanałach wzmacniacza PRAESENSA jest stosowana modulacja sygnału pilota.
- Słyszalność sygnału pilota jest praktycznie wyeliminowana poprzez zastosowanie amplitudy sygnału wynoszącej zaledwie 3 Vrms przy częstotliwości 25,5 kHz, czyli zdecydowanie poza zakresem słyszenia ludzkiego ucha, nawet u małych dzieci.

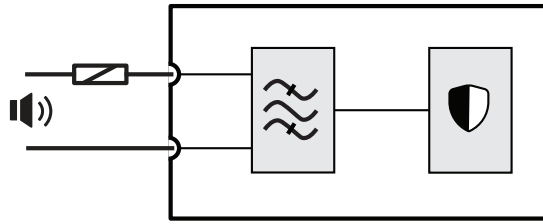
Montaż

- Moduł końca linii PRAESENSA jest mały i lekki oraz spełnia wymagania montażowe kart nadzoru poprawności działania w większości głośników Bosch (kształt karty). Ma wtykane złącze z wolnymi końcówkami, które mocuje się zaciskami śrubowymi, oraz zawiera bezpiecznik termiczny, co umożliwia łatwe podłączenie do ostatniego głośnika na linii głośnikowej.





- Fragment płytki montażowej modułu można odłamać i wykorzystać jako płytę dolną. W ten sposób obudowa urządzenia spełni wymagania klasy szczelności IP30 i będzie ją można zamontować poza głośnikiem (kształt puszek). Dla dodatkowej ochrony obudowa zawiera również zabezpieczenie przeciwnapięciowe okablowania.
- Różne otwory montażowe w obudowie umożliwiają instalowanie modułu w większości standardowych puszek przyłączeniowych. W takim przypadku linia głośnikowa wchodzi do puszki przez standardowy przepust kablowy i jest mocowana za pomocą złącza wtykanego.

10.4 Schemat działania

Schemat działania i połączeń



Wewnętrzne funkcje urządzenia

-  Bezpiecznik termiczny
-  Linia głośnikowa
-  Filtr pasma
-  Odbiornik/nadajnik nadzoru

10.5 Złącza



Podłączenia modułu

	Linia głośnikowa	
---	------------------	---

10.6 Instalacja

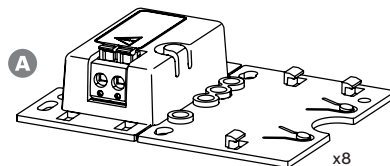
10.6.1 Elementy wchodzące w skład zestawu

Opakowanie zawiera następujące podzespoły:

Liczba	Składnik
8	Moduł końca linii
8	Zestaw kabli połączeniowych z bezpiecznikiem termicznym
1	Instrukcja szybkiej instalacji
1	Informacje dotyczące bezpieczeństwa

Do urządzenia nie są dołączane żadne narzędzia.

Spis i oznaczenie elementów

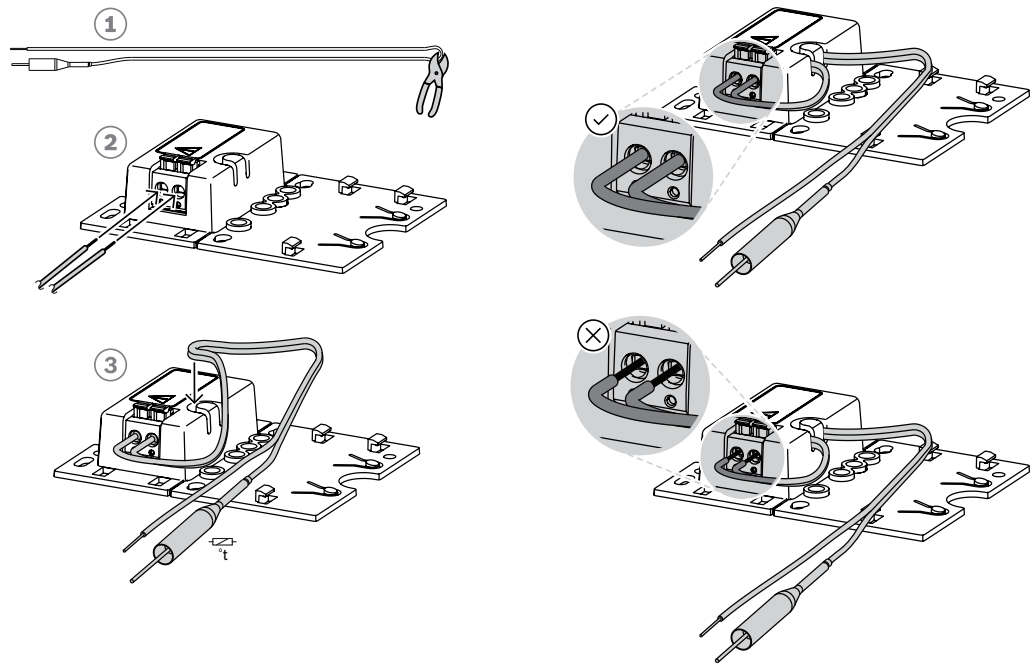


- A** Moduł kończący linię
- B** Kable połączeniowe z bezpiecznikiem termicznym

10.6.2

Okablowanie

Moduł kończący linię musi być podłączony na końcu linii głośnikowej, tak aby monitorował linię na całej długości. Wszystkie głośniki podłączone do tej linii muszą być połączone przelotowo, bez odgałęzień. Następnie moduł kończący linię podłącza się do ostatniego głośnika za pomocą kabla połączeniowego zawartego w zestawie.



Aby to zrobić:

1. Przetnij (1) dołączony kabel połączeniowy z bezpiecznikiem termicznym na dwie połówki.
2. Podłącz dwie żyły do złącza przelotowego 100 V lub 70 V, bezpiecznikiem termicznym po stronie głośnika:
 - Jest to główna strona transformatora głośnika.
 - Polaryzacja nie ma znaczenia dla modułu kończącego linię, ale dobrą praktyką jest podłączenie przewodu z bezpiecznikiem termicznym do dodatniego zacisku głośnika.
 - Bezpiecznik termiczny odłącza moduł kończący linię i jego przewody od głośnika w razie pożaru. Eliminuje to ryzyko zwarcia linii głośnikowej w razie stopienia izolacji przewodów.
3. Utnij przewody (2) na długość wymaganą do podłączenia do modułu kończącego linię, a następnie przeprowadź żyły przez szczelinę zabezpieczenia przeciwnapiężeniowego (3) w plastikowej obudowie:
 - Moduł kończący linię ma 2-biegunowe złącze przewodami mocowanymi na wcisk.
 - Końcówki przewodów ze ściągniętą izolacją należy całkowicie wsunąć w złącze, aż do granicy izolacji, tak aby odsłonięte żyły nie mogły się zetknąć.

10.6.3**Montaż**

Większość głośników Bosch oferuje możliwość zamontowania modułu kończącego linię jako płaskiego panelu przy użyciu otworów znajdujących się w płytce montażowej.

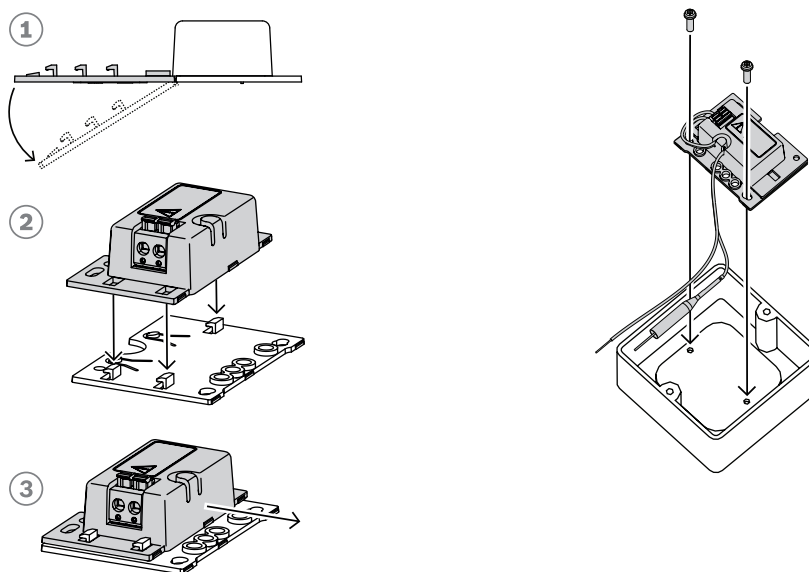
**Przeostroga!**

Jeżeli moduły PRA-EOL są montowane na wysokości powyżej 2 m, należy szczególnie zadbać, aby nie spadły i nie wyrządziły nikomu krzywdy.

**Przeostroga!**

W celu zapewnienia zgodności z normami NFPA 70 i CSA C22.1 moduł należy montować w puszcze przyłączeniowej.

Fragment płytki montażowej modułu kończącego linię można odłamać (1) i wykorzystać jako płytę dolną. Wtedy moduł można zamontować poza obudową głośnika albo wewnątrz puszek przyłączeniowej.

**Uwaga!**

Wybierając kable i grubości żył do podłączeń głośników, należy wziąć pod uwagę długości oraz pobór mocy przez głośniki, tak aby uniknąć nadmiernych strat mocy. Upewnij się, że poziom sygnału na końcu linii głośnikowej nie spadł bardziej niż o 2 dB (ok. 20%), ponieważ ma to wpływ również na prawidłowe działanie modułu kończącego linię. Patrz także część *Zalecenia dotyczące typów kabli*, Strona 25.

**Uwaga!**

Moduł PRA-EOL jest wykazywany na linii głośnikowej jako obciążenie głównie pojemnościowe o wartości 30 nF, co odpowiada obciążeniu reaktancyjnemu 1,7 W przy pomiarze miernikiem impedancji na częstotliwości 1 kHz. Moduł nie będzie rozpraszał takiej ilości mocy, ponieważ jest reaktancyjny (bierny).

10.7

Aprobaty

Certyfikaty zgodności z normami dotyczącymi bezpieczeństwa	
Europa	EN 54-16
Międzynarodowe	ISO 7240-16
Zastosowania w środowiskach morskich	Homologacja typu DNV-GL

Zgodność ze standardami awarii	
Europa	EN 50849
Wielka Brytania	BS 5839-8

Obszary regulacji	
Bezpieczeństwo	EN/IEC/CSA/UL 62368-1
Odporność	EN 55103-2 (E1, E2, E3) EN 50130-4
Emisje	EN 55032 EN 61000-6-3
Środowisko	EN/IEC 63000
Klasa dopuszczalności montażu w sufitach podwieszanych	UL 2043
Zastosowania na kolei	EN 50121-4

Deklaracje zgodności	
Europa	CE/CPR
Zjednoczone Emiraty Arabskie	CoC Obrona cywilna

10.8

Dane techniczne

Parametry elektryczne

Sterowanie elektryczne	
Częstotliwość sygnału pilota (kHz)	25,50 kHz
Poziom sygnału pilota (V)	1,5 V – 3 V
Maksymalna moc wejściowa (mW)	100 mW
Maksymalne napięcie wejściowe (V)	100 V
Nadzór	Moduł końca linii
Wykrywanie awarii	Zwarcie na linii, przerwa na linii
Zgłaszanie awarii	Przez wzmacniacz

Połączenie elektryczne	
Typ złącza	2-biegunowy zacisk sprężynowy

Rozmiar przewodu (mm ²)	0,13 mm ² – 2,0 mm ²
Rozmiar przewodu (AWG)	26AWG – 14AWG
Maksymalna długość kabla (m)	1000 m
Maksymalna pojemność kabla (nF)	80 nF
Zakres temperatur kabla (°C)	-20°C – 50°C
Zakres temperatur kabla (°F)	-4°F – 122°F

Niezawodność

Średni czas pomiędzy awariami (ekstrapolacja z obliczonej wartości MTBF PRA-AD608)	5 000 000 godz.
--	-----------------

Warunki otoczenia

Temperatura robocza (°C)	-5°C – 50°C
Temperatura robocza (°F)	23°F – 122°F
Temperatura przechowywania (°C)	-30°C – 70°C
Temperatura przechowywania (°F)	-22°F – 158°F
Wilgotność względna robocza, bez skraplania (%)	5% - 95%
Ciśnienie atmosferyczne (hPa)	560 hPa – 1070 hPa
Wysokość robocza (m)	-500 m – 5000 m
Wysokość robocza (ft)	-1640 ft – 16404 ft
Amplituda drgań roboczych (mm)	<0,7 mm
Przyspieszenie drgań roboczych (G)	<2 G
Uderzenie podczas transportu (G)	<10 G

Parametry mechaniczne

Wymiary (wys. x szer. x gł.) (mm), kształt płyty	60 mm × 78 mm × 16 mm
Wymiary (wys. x szer. x gł.) (cale), kształt płyty	2,4 in × 3,1 in × 0,6 in
Wymiary (wys. x szer. x gł.) (mm), kształt pudełka	60 mm × 45 mm × 18 mm
Wymiary (wys. × szer. × gł.) (cale), kształt pudełka	2,4 in × 1,8 in × 0,7 in
Stopień ochrony (IEC 60529)	IP30
Materiał	plastik
Kolor wg wzornika RAL	RAL 3000 Ognista czerwień
Waga (g)	25 g

Waga (lb)	0,055 lb
-----------	----------

11 Zasilacz wielofunkcyjny, duży (MPS3)



11.1 Wprowadzenie

Niewielkie urządzenie łączy w sobie wiele funkcji obsługi umożliwiających zasilanie innych urządzeń systemu PRAESENSA oraz sterowanie nimi.

Może pracować w systemie scentralizowanym, ale także pozwala budować topologie rozproszone z kilkoma mniejszymi szafami typu rack lub obudowami rozmieszczonymi po całym obiekcie. Takie rozwiązanie znacznie obniża koszty okablowania głośników.

Z sieci pobiera prąd przemienny, po czym przekształca go na prąd stały, którym zasila podłączone wzmacniacze i urządzenia peryferyjne. Jest wyposażony w standardową ładowarkę umożliwiającą ładowanie jednego 12-woltowego akumulatora rezerwowego, co pozwala istotnie obniżyć koszty instalacji i utrzymania akumulatora.

Wbudowany 6-portowy przełącznik sieci Ethernet z obsługą światłowodów umożliwia podłączanie urządzeń tworzących rozproszone klastry.

Do podłączania urządzeń zewnętrznych służą konfigurowalne nadzorowane wejścia sterujące oraz beznapięciowe wyjścia sterujące. Interfejs OMNEO przeznaczony do sterowania i zgłaszania awarii świadczy również zapasową analogową foniczną kluczową usługę dla podłączonych wzmacniaczy.

11.2 Funkcje

Niezależne zasilacze pobierające prąd z sieci elektrycznej

- Trzy całkowicie niezależne zasilacze prądu stałego na 48 V umożliwiające podłączenie maksymalnie trzech wzmacniaczy.
- Jedno wyjście prądu stałego 24 V dla sterownika systemu lub dodatkowego urządzenia.
- Wszystkie wyjścia zasilacza mają podwójne złącza zapewniające nadmiarowe okablowanie dla podłączonych odbiorników.
- Stan awarii na jednym wyjściu nie wpływa na żadne inne wyjścia.
- Uniwersalne wejście zasilania sieciowego z korekcją sprawności energetycznej w celu maksymalnego zwiększenia ilości energii, jaką można pobierać z jednofazowej sieci energetycznej.

Zapasowy akumulator

- Wbudowana ładowarka 12-woltowego akumulatora VRLA (akumulator bezobsługowy kwasowo-ołowiowy) o pojemności maks. 230 Ah umożliwiająca ładowanie i składowanie energii zgodne z obowiązującymi normami.
- W celu uzyskania jak największej żywotności układu zasilania zastosowano jeden akumulator 12 V, w którym wszystkie komory pracują z tą samą temperaturą i zawierają ten sam elektrolit. Zapobiega to nierównomiernemu ładowaniu i w efekcie nadmiernemu naładowaniu szeregu połączonych akumulatorów, które to zjawisko jest główną przyczyną przedwczesnego starzenia się akumulatorów.
- Trzy całkowicie niezależne przetwornice prądu stałego 48 V umożliwiające zasilanie maksymalnie trzech wzmacniaczy.

- W zestawie giętkie przewody akumulatorowe o stałej długości z zarobionymi końcówkami, zawierające w układzie bezpiecznik i czujnik temperatury akumulatora, które umożliwiają szybkie podłączenie akumulatora i wiarygodne ustalenie rezystancji.
- Dokładny pomiar impedancji akumulatora w celu monitorowania jego starzenia się i nadzorowania połączeń.

Przełącznik Ethernet

- Sześć portów sieciowych OMNEO z obsługą protokołu RSTP (Rapid Spanning Tree Protocol) umożliwiające tworzenie połączeń łańcuchowych z sąsiednimi urządzeniami:
 - Pięć portów ma interfejsy RJ-45 do podłączania kabli miedzianych, z czego dwa obsługują standard Power over Ethernet (PoE) i dzięki temu mogą zasilac podłączone stacje wywoławcze lub inne urządzenia.
 - Jeden port zawiera wkładkę SFP na nadajnik-odbiornik Small Form-factor Pluggable, który umożliwia podłączenie światłowodów jedno- lub wielomodowych.

Uniwersalne wejścia i wyjścia sterujące

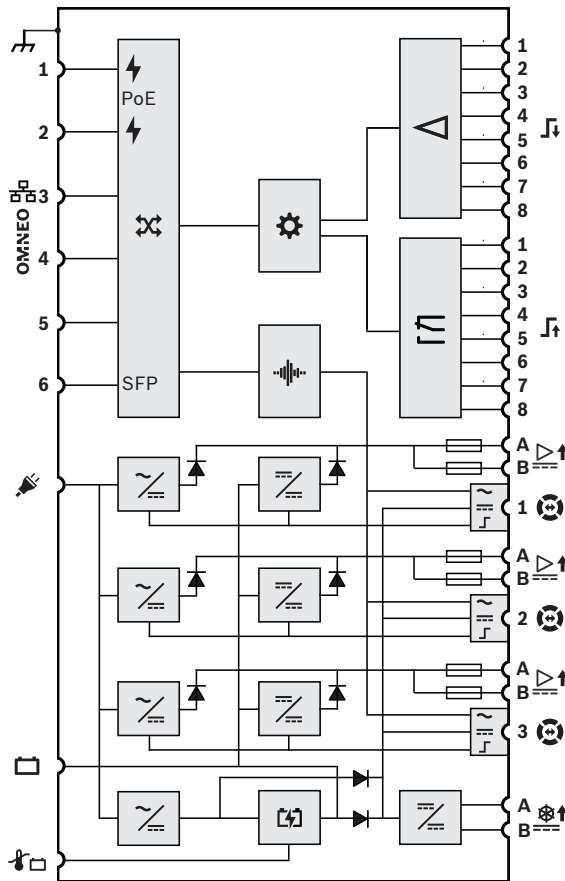
- Osiem wejść sterujących do odbierania sygnałów z zewnętrznych systemów, z konfigurowalnym nadzorem nad połączeniami.
- Osiem beznapięciowych zestyków przekaźnikowych jednoprzerwowych nieprzełącznych (SPDT) do aktywowania zewnętrznych urządzeń.
- Działanie wejść i wyjść sterujących konfiguruje się w oprogramowaniu.

Odporność na błędy i nadzór

- Nadzór nad zasilaniem sieciowym, akumulatorem i działaniem urządzeń na wszystkich połączeniach; usterki są zgłaszane do sterownika systemu i protokołowane.
- W razie awarii zasilania sieciowego automatyczne przełączenie na zasilanie z modułu podtrzymania akumulatorowego.
- Wieloportowy interfejs sieciowy obsługujący protokół RSTP umożliwiający przywrócenie funkcjonalności po awarii połączenia sieciowego.
- Nadzorowana awaryjna linia foniczna lifeline, aktywowana po awarii interfejsu sieciowego wzmacniacza.

11.3 Schemat działania

Schemat działania i połączeń



Wewnętrzne funkcje urządzenia

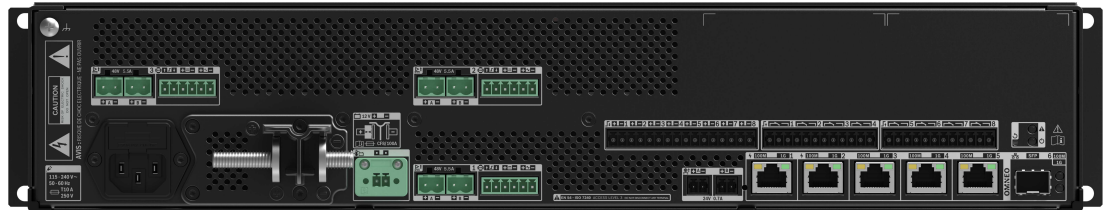
- Zasilanie przez sieć Ethernet
- Przełącznik sieciowy OMNEO
- SFP** Gniazdo na moduł SFP
- Kontroler
- Przetwarzanie dźwięku (DSP)
- Przetwornica AC/DC
- Przetwornica DC/DC
- Ładowarka
- Przetwornik wejścia sterującego
- Przetwornik wyjścia sterującego
- Wyjście audio połączenia lifeline
- Wyjście zasilania połączenia lifeline
- Interfejs sterowania kluczową usługą
- Dioda
- Bezpiecznik

11.4 Wskaźniki i połączenia



Wskaźniki LED na panelu przednim

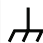


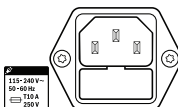

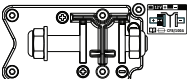

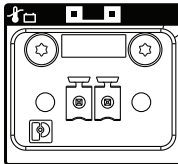

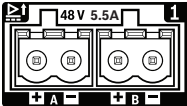

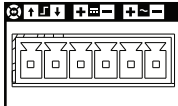

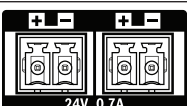

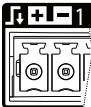

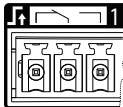
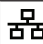
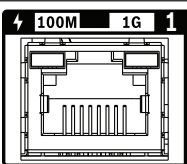
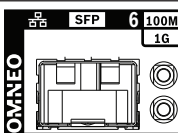
	Zasilanie prądem stałym 48 V wyjść A-B wzmacniacza (1-3) Zasilanie włączone Usterka	Zielony Żółty		Zasilanie prądem stałym 24 V wyjść A-B urządzenia dodatkowego Zasilanie włączone Usterka	Zielony Żółty
	Występuje usterka w urządzeniu	Żółty		Istnieje połączenie sieciowe z ze sterownikiem systemu Połączenie sieciowe utracone	Zielony Żółty
	Stan akumulatora Pełny (ładowanie konserwacyjne) Ładowanie (maksymalnym prądem lub absorpcyjne) Usterka	Zielony Zielony miga Żółty		Występuje zasilanie sieciowe Awaria zasilania sieciowego	Zielony Żółty
	Tryb identyfikacji/test wskaźnika	Wszystkie diody LED migają			



Wskaźniki i elementy sterujące na panelu tylnym

	Sieć 100 MB/s Sieć 1 GB/s	Żółty Zielony		Występuje usterka w urządzeniu	Żółty
	Zasilanie włączone	Zielony		Resetowanie urządzenia (przywracanie ustawień fabrycznych)	Przycisk
	Tryb identyfikacji/test wskaźnika	Wszystkie diody LED migają			

Złącza na panelu tylnym

	Uziemienie obudowy			Wejście zasilania sieciowego z bezpiecznikiem	
	Akumulator 12 VDC (=)			Czujnik temperatury akumulatora	
	Wyjście prądu stałego 48 V A-B (1-3, do wzmacniacza 1-3)			Interfejs lifeline sterowanie/dźwięk/zasilanie (1-3, do wzmacniacza 1-3)	
	Wyjście prądu stałego 24 V A-B (do sterownika systemu)				
	Wejście sterujące 1-8			Wyjście sterujące 1-8	
	Porty sieciowe 1-5 (porty 1 i 2 z funkcją PoE)			Port sieciowy 6 (SFP)	

11.5

Instalacja

Urządzenie jest przeznaczone do montażu w 19-calowych szafach tradycyjnych lub typu rack. Patrz *Montaż urządzeń w 19-calowej szafie typu rack, Strona 22*.

Urządzenie można podłączyć w dowolnym miejscu w systemie PRAESENSA. W razie potrzeby patrz *Prezentacja systemu, Strona 15*.

11.5.1

Elementy wchodzące w skład zestawu

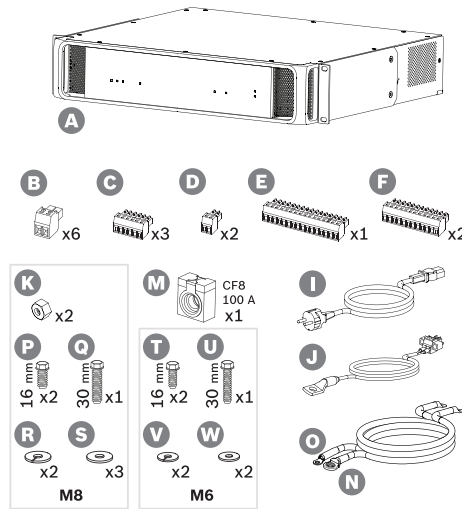
Opakowanie zawiera następujące podzespoły:

Liczba	Składnik
1	Zasilacz wielofunkcyjny
1	Zestaw uchwytów montażowych do szafy typu rack 19" (wstępnie przymocowane do sterownika)
1	Zestaw zacisków śrubowych
1	Zestaw do podłączania akumulatora (okablowanie, bezpiecznik, czujnik temperatury)
1	Przewód zasilający UE CEE 7/7 do IEC C13

Liczba	Składnik
1	Przewód zasilający NEMA 5-15 do IEC C13
1	Instrukcja szybkiej instalacji
1	Informacje dotyczące bezpieczeństwa

Do urządzenia nie są dołączane żadne narzędzia ani kable sieci Ethernet.

Spis i oznaczenie elementów



- A** Zasilacz wielofunkcyjny
- B** 2-biegunowa wkręcana wtyczka (x6)
- C** 6-biegunowa wkręcana wtyczka (mała, x3)
- D** 2-biegunowa wkręcana wtyczka (mała, x2)
- E** 16-biegunowa wkręcana wtyczka (mała)
- F** 12-biegunowa wkręcana wtyczka (mała, x2)
- I** Kabel zasilania sieciowego
- J** Zespół czujnika temperatury
- K** Nakrętka M8 (x2)
- M** Bezpiecznik akumulatora CF8 100 A
- N** Plusowy kabel akumulatora (czerwony)
- O** Minusowy kabel akumulatora (czarny)
- P** Śruba M8 (krótka, x2)
- Q** Śruba M8 (długa)
- R** Podkładka sprężysta M8 (x2)
- S** Podkładka M8 (x3)
- T** Śruba M6 (krótka, x2)
- U** Śruba M6 (długa)
- V** Podkładka sprężysta M6 (x2)
- W** Podkładka M6 (x2)

11.5.2

Akumulator i bezpiecznik

Zasilacz wielofunkcyjny potrzebuje zewnętrznego akumulatora 12 V typu VRLA (akumulatora kwasowo-ołowiowego z zaworem) jako rezerwowego źródła zasilania. Wykorzystując wewnętrzne przetwornice DC/DC, przekształca napięcie akumulatora na napięcia żądane przez podłączone urządzenia systemu PRAESENSA. Z dodatnim (czerwonym) przewodem (N) akumulatora należy szeregowo połączyć bezpiecznik 100 A (model CF8) (M). Zalecamy przymocowanie bezpiecznika po stronie akumulatora (patrz rozdział poniżej), bezpośrednio przy dodatnim zacisku akumulatora. Alternatywnie — jeżeli wymagają tego lokalnej normy — bezpiecznik można zamontować po stronie zasilacza (patrz rozdział poniżej). Nigdy nie wolno

montować dwóch bezpieczników (po jednym z każdej strony), ponieważ zwiększyłyby to opór szeregowy w zespole kabli, a wysokie prądy szczytowe generowane w systemie w trybie alarmowym spowodowałyby spadki napięcia mogące ograniczyć maksymalną moc wyjściową dostępną dla głośników. Podłączony akumulator musi mieć pojemność od 100 do 230 Ah. Rzeczywista wymagana pojemność zależy od wielu zmiennych — patrz wytyczne do obliczeń w punkcie *Kalkulacja akumulatora, Strona 44*. Urządzenie jest dostarczane z kablami wyposażonymi w zagniatane zaciski oczkowe (N + O). Zalecamy, aby używać tych przewodów bez ich skracania. Mimo iż krótsze kable są lepsze, to do skrócenia kabla oraz zamocowania nowych zacisków oczkowych trzeba używać specjalistycznych narzędzi.

Zestaw detekcji temperatury (J) wykrywa temperaturę akumulatora w celu zapewnienia jego optymalnego działania. Temperatura ujemnego zacisku akumulatora dobrze odzwierciedla temperaturę wewnątrz akumulatora. Wykrywanie temperatury to istotny wymóg przy ustawianiu prawidłowych progowych napięć ładowania, które mają zapewnić pełne naładowanie akumulatora bez jego przeciążenia. Nieprawidłowe zamontowanie czujnika temperatury może znacznie zmniejszyć żywotność akumulatora. Gdy czujnik nie jest podłączony, ładowarka wyłącza się. Należy używać wyłącznie zespołu czujnika temperatury dostarczonego wraz z urządzeniem.

Uwaga!

W celu zapewnienia zgodności z normami EN 54-4 / ISO 7240-4 akumulator musi:

- pozwalać na doładowywanie;
- być w stanie pracować przez dłuższy czas w warunkach pełnego naładowania;
- być przystosowany do użytku stacjonarnego;
- mieć oznaczenie typu i daty produkcji;
- być szczelnie zamknięty;
- być zamontowany zgodnie z wytycznymi producenta.

Wszystkie te wymogi spełnia prawidłowo oznaczony i zamontowany akumulator VRLA (akumulator kwasowo-ołowiowy z zaworem) o napięciu 12 V. SLA (szczelnie zamknięty kwasowo-ołowiowy) i VRLA to różne akronimy tego samego rodzaju akumulatora. Tego typu akumulatory są bezobsługowe, całkowicie szczelne i niewrażliwe na kierunek montażu. Zawierają automatyczny odpowietrznik, który uwalnia gaz w razie nadmiernego wzrostu ciśnienia gazów wewnątrz obudowy. AGM (akumulatory z separatorami z maty szklanej) to pewna odmiana akumulatorów SLA/VRLA. Je również można stosować.

Przeostroga!

1. Prąd w akumulatorze musi falować. Nie wolno podłączać żadnego zacisku akumulatora do uziemienia. Zaciski akumulatora należy podłączyć indywidualnie do zacisków przyłącza akumulatora w zasilaczu PRA-MPS3.
2. Akumulator może być podłączony maksymalnie do jednego zasilacza PRA-MPS3, tzn. nie może być wspólny dla kilku zasilaczy.
3. Użycie nieprawidłowego typu akumulatora może spowodować ryzyko wybuchu.



**Uwaga!**

1. Aby zapobiec uszkodzeniu akumulatora, przed dokręceniem śrub zawsze sprawdzaj głębokość gwintowanej wkładki zacisku. W razie potrzeby użyj krótszych śrub.
2. Upewnij się, że wszystkie połączenia są dokręcone z właściwym momentem. Nie tylko zapobiegnie to ewentualnym uszkodzeniom, ale również maksymalnie obniży opory na zaciskach. Warto za pomocą opasek kablowych lub tulei termokurczliwych spiąć razem czerwony i czarny kabel akumulatora na większości ich biegu. Zmniejszy to indukcyjność kabli oraz poprawi dokładność pomiaru impedancji akumulatora, ponieważ do mierzenia impedancji wykorzystuje się prąd przemienny. Indukcyjność kabli jest bardzo niska i może się wydawać pomijalna, ale impedancja akumulatora oraz oporność kabli, połączeń kabli i bezpiecznika są również bardzo niskie, a wszystkie te elementy są połączone szeregowo i mierzone łącznie.
3. Nie wolno podłączać żadnych zewnętrznych odbiorników bezpośrednio do akumulatora, ponieważ zakłóci to proces ładowania.

Akumulator i fazy ładowania

Ładowarka zasilacza wielofunkcyjnego działa 3-stopniowo. Jest to urządzenie sterowane przez procesor, które zapewnia z jednej strony maksymalne bezpieczeństwo i łatwość obsługi, a z drugiej najlepszą wydajność i żywotność akumulatora. Ładowanie akumulatora jest procesem trzyetapowym:

- **Etap 1 (ładowanie maksymalnym prądem):** Na tym etapie akumulator jest ładowany prądem o stałym natężeniu, znamionowo 8,5 A. Przykładane napięcie zwiększa się wraz z upływem czasu, aby zachować przepływ prądu przy rosnącym stopniu naładowania. Faktyczne napięcie zależy również od wewnętrznego oporu akumulatora oraz od oporu kabla połączeniowego. Na tym etapie są ładowane akumulatory, które zostały mocno rozładowane. Nie ma ryzyka przeciążenia, ponieważ akumulator nie osiągnął jeszcze pełnej mocy. Ładowarka mierzy napięcie akumulatora i na podstawie tej wartości oraz informacji o rzeczywistej temperaturze stwierdza stan naładowania akumulatora. Pod pewnym napięciem, odpowiadającym ładowaniu akumulatora na poziomie 70-80%, ładowarka przechodzi do etapu ładowania absorpcyjnego. W trakcie etapu 1 dioda LED stanu akumulatora miga na zielono.
- **Etap 2 (ładowanie absorpcyjne):** Na tym etapie ładowarka utrzymuje stałe napięcie, a natężenie prądu ładowania spada. Niższy prąd docierający do akumulatora bezpiecznie uzupełnia zapas energii bez ryzyka przegrzania. Ten etap trwa dłużej, prąd ładowania ma niższe natężenie. Natężenie stopniowo spada do momentu, aż akumulator osiągnie pełną pojemność. Wtedy akumulator przejdzie w tryb ładowania konserwacyjnego. W trakcie etapu 2 dioda LED stanu akumulatora nadal miga na zielono.
- **Etap 3 (ładowanie konserwacyjne):** W tym etapie akumulator jest ładowany do pełna, po czym utrzymuje poziom naładowania 100%. Napięcie spada, po czym utrzymuje się na stałym poziomie mniej więcej 13,5 V (dokładna wartość zależy od temperatury), czyli maksymalnego napięcia, jakie może trwale występować w 12-woltowego akumulatorze VRLA. Natężenie prądu również spada do poziomu, gdzie tylko podładowuje akumulator. Zasadniczo na etapie ładowania konserwacyjnego prąd jest dostarczany do akumulatora przez cały czas, ale tylko na poziomie, który zapewni podtrzymanie pełnego naładowania akumulatora, nic więcej. Na tym etapie ładowarka się nie wyłącza. Ważne jest, aby akumulator był naładowany w 100% na wypadek, gdyby system PRAESENSA musiał korzystać z tego akumulatora rezerwowego, ale ten poziom naładowania jest również najlepszy w kontekście żywotności akumulatora. W trakcie tego 3. etapu dioda LED stanu akumulatora świeci cały czas na zielono.

W celu uzyskania jak największej żywotności układu zasilania zastosowano jeden akumulator 12 V, w którym wszystkie komory pracują z tą samą temperaturą i zawierają ten sam elektrolit. Napięcia we wszystkich komorach będą zasadniczo równe, a przełączanie do następnego stanu ładowania jest precyzyjnie zdefiniowane. Połączone szeregowo akumulatory bez obwodów stabilizujących nie osiągną takiego samego napięcia, a przełączanie do następnego etapu ładowania będzie zależało od sumy napięć z poszczególnych akumulatorów. Spowoduje to nieoptymalne ładowanie i w efekcie przeciążenie jednego lub kilku połączonych szeregowo akumulatorów, które to zjawisko jest główną przyczyną przedwczesnego starzenia się akumulatorów.

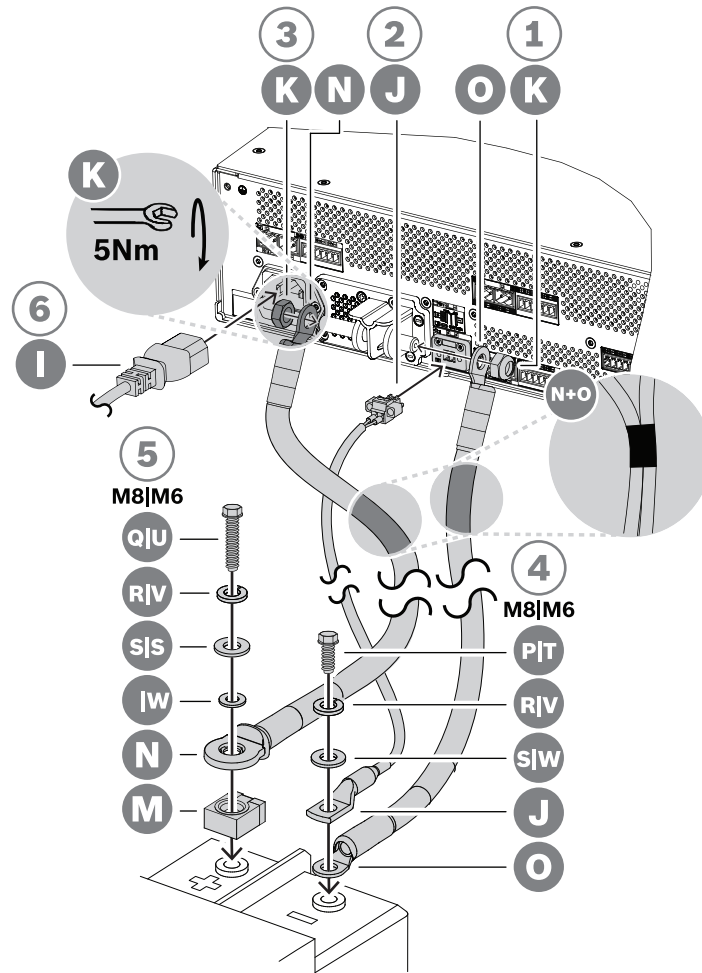
Zgłaszanie awarii akumulatora

Akumulator jest stale monitorowany, co ma zapobiec jego uszkodzeniu oraz uzyskaniu pewności, że będzie dostępny w dobrym stanie jako źródło zasilania rezerwowego w razie awarii zasilania sieciowego. Jeśli rezerwowe źródło zasilania nie jest potrzebne, można nie podłączać akumulatora do zasilacza wielofunkcyjnego. W takim przypadku należy w konfiguracji urządzenia wyłączyć funkcję nadzoru nad akumulatorem, tak aby system nie zgłaszał usterki braku akumulatora.

Jeśli akumulator jest w rzeczywistości podłączony, ale funkcja nadzoru nad akumulatorem zostanie wyłączona w konfiguracji, akumulator będzie nadal ładowany i wykorzystywany w razie awarii zasilania sieciowego. W celu zapobieżenia uszkodzeniu akumulatora funkcja nadzoru cały czas działa w tle, a większość usterek akumulatora będzie zgłaszana w zwykły sposób (zbyt wysokie lub niskie napięcie, zwarcie akumulatora, zbyt wysoka temperatura, zbyt duży prąd upływu, brak czujnika temperatury). Pomijane są tylko wyniki pomiarów impedancji akumulatora. Ten tryb może się przydać w szczególnych sytuacjach (niezgodnych z normami EN 54-16 i EN 54-4), gdzie jest stosowany względnie mały akumulator rezerwowo, ponieważ pozwoli uniknąć zgłaszania błędów o zbyt dużej impedancji akumulatora. Upewnij się, że akumulator obsługuje natężenie prądu ładowania 8,5 A i maksymalny pobór prądu przez odbiornik — patrz punkt *Dokładne obliczanie wielkości akumulatora, Strona 49*.

Bezpiecznik po stronie akumulatora

W celu zamocowania bezpiecznika (M) przy dodatnim zacisku akumulatora wykonaj procedurę podłączania opisaną poniżej.

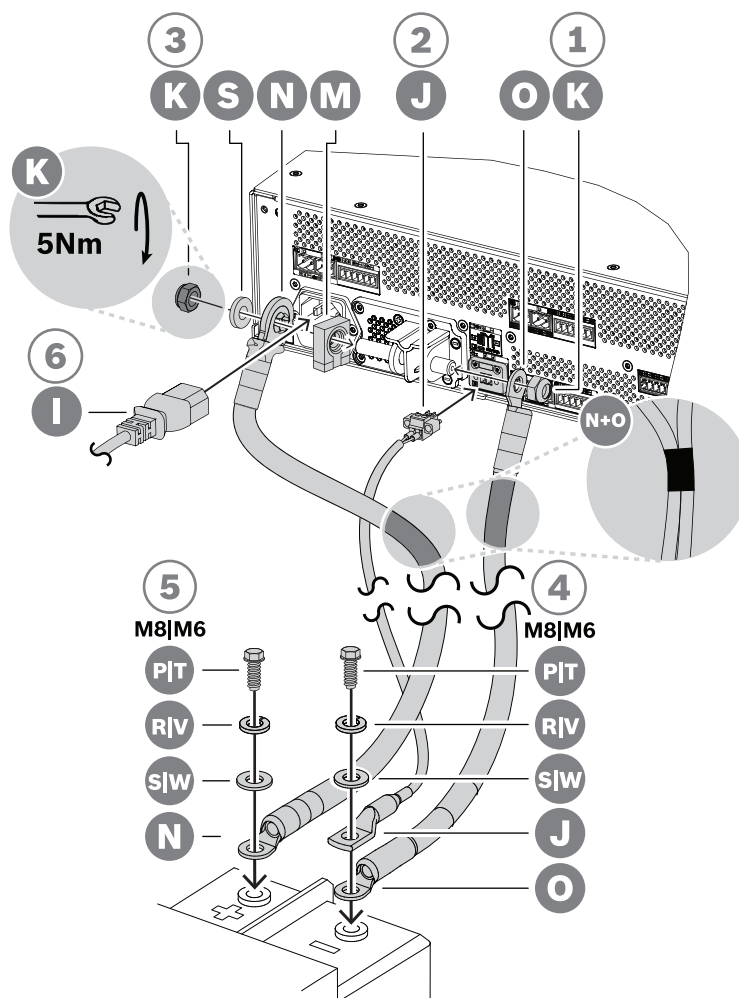


1. Weź czarny kabel akumulatora (O) i za pomocą nakrętki samozabezpieczającej M8 (K) przymocuj jego jeden koniec do krótkiego zacisku ujemnego bieguna akumulatora w zasilaczu. Dokręć z momentem 5 Nm.
 - Jeżeli kable czarny (O) i czerwony (N) są spięte razem, dopilnuj, aby izolowane oczko bezpiecznika na czerwonym kablu (N) znalazło się po **stronie akumulatora**. W przeciwnym razie odwróć całą wiązkę kabli.
2. Weź czerwony kabel akumulatora (N) i za pomocą drugiej nakrętki samozabezpieczającej M8 (K) przymocuj nieizolowane oczko do długiego zacisku dodatniego bieguna akumulatora. Dokręć z momentem 5 Nm.
3. Włóż złącze zespołu czujnika temperatury akumulatora (J) do jego gniazda w zasilaczu.
4. Podłącz wolny koniec czarnego kabla (O) do ujemnego zacisku akumulatora, oczko czujnika temperatury (J) umieszczając na wierzchu.
 - W zależności od rodzaju akumulatora i jego zacisków użyj krótkiej śruby M8 (P), podkładki sprężystej (R) i podkładki (S) lub krótkiej śruby M6 (T), podkładki sprężystej (V) i podkładki (W).
 - M6 i M8 to najpopularniejsze typy zacisków śrubowych do podłączania akumulatorów VRLA w systemach nagłośnieniowych i dźwiękowych systemach ostrzegawczych. Sprawdź optymalne momenty dokręcania w danych technicznych akumulatora.

5. Umieść bezpiecznik (M) na wierzchu dodatniego zacisku akumulatora, a następnie na bezpiecznik nałóż wolny koniec czerwonego kabla (N) metalową stroną izolowanego oczka. Całość przymocuj do zacisku akumulatora za pomocą długiej śruby, podkładki sprężystej i podkładki (M8: Q, R, S / M6: U, V, W).
 - Dokręć z momentem podanym w danych technicznych akumulatora. Izolacja oczka na kablu (N) jest konieczna, aby śruba (Q lub U) nie spowodowała zwarcia z bezpiecznikiem.

Bezpiecznik po stronie zasilacza

W celu zamocowania bezpiecznika (M) przy dodatnim zacisku akumulatora w zasilaczu wykonaj procedurę podłączania opisaną poniżej.



1. Weź czarny kabel akumulatora (O) i za pomocą nakrętki samozabezpieczającej M8 (K) przymocuj jego jeden koniec do krótkiego zacisku ujemnego bieguna akumulatora w zasilaczu. Dokręć z momentem 5 Nm.
 - Jeżeli kable czarny (O) i czerwony (N) są spięte razem, dopilnuj, aby izolowane oczko bezpiecznika na czerwonym kablu (N) znalazło się po stronie **zasilacza**. W przeciwnym razie odwróć całą wiązkę kabli.

2. Umieść bezpiecznik (M) na długim zacisku dodatniego bieguna akumulatora w zasilaczu, a na niego nałóż izolowane oczko czerwonego kabla (N), metalową stroną oczka przykładając do bezpiecznika. Na wierzch nałóż podkładkę (S). Całość przymocuj drugą nakrętką samozabezpieczającą M8 (K). Dokręć z momentem 5 Nm.
 - Izolacja oczka na kablu (N) jest konieczna, aby gwintowany koniec zacisku nie spowodował zwarcia z bezpiecznikiem (M).
3. Włóż złącze zespołu czujnika temperatury akumulatora (J) do jego gniazda w zasilaczu.
4. Podłącz wolny koniec czarnego kabla (O) do ujemnego zacisku akumulatora, oczko czujnika temperatury (J) umieszczając na wierzchu. W zależności od rodzaju akumulatora i jego zacisków użyj krótkiej śruby M8 (P), podkładki sprężystej (R) i podkładki (S) lub krótkiej śruby M6 (T), podkładki sprężystej (V) i podkładki (W).
 - M6 i M8 to najpopularniejsze typy zacisków śrubowych do podłączania akumulatorów VRLA w systemach nagłośnieniowych i dźwiękowych systemach ostrzegawczych. Sprawdź optymalne momenty dokręcania w danych technicznych akumulatora.
5. Przymocuj otwarty koniec czerwonego kabla (N) do dodatniego zacisku akumulatora za pomocą krótkiej śruby, podkładki sprężystej i podkładki (M8: P, R, S / M6: T, V, W). Dokręć z momentem podanym w danych technicznych akumulatora.

Używanie wyłącznika obwodu

Zamiast bezpiecznika 100 A CF8 (M) dołączonego w zestawie z urządzeniem można zastosować termiczny lub elektromagnetyczny wyłącznik obwodu. Wyłącznik obwodu może również służyć do ręcznego odłączania akumulatora od zasilacza PRA-MPS3. To wygodny sposób wyłączania systemu w celu dokonania modyfikacji po zainstalowaniu akumulatora. Upewnij się, że zdolność wyłączania wyłącznika obwodu jest wyższa, niż prąd zwarcia zamontowanego akumulatora. Prąd zwarcia typowych akumulatorów instalowanych w zasilaczach PRA-MPS3 wynosi od 2 do 6 kA. Można kupić wyłączniki obwodu na natężenie prądu stałego 100 A o wyłączalności 10 kA przeznaczone do montażu na panelu i szynie DIN. Wewnętrzny opór wyłącznika obwodu 100 A jest mniej więcej taki sam, jak bezpiecznika 100 A CF8 (M), czyli poniżej 1 mΩ, dlatego nie ma wpływu na pomiar impedancji obwodu akumulatora wymagany przez normy dotyczące dźwiękowych systemów ostrzegawczych. Nie wolno łączyć kilku bezpieczników szeregowo ani stosować dwubiegunowych wyłączników obwodu, ponieważ zwiększy to impedancję obwodu akumulatora i może spowodować jego uszkodzenie.



Kable akumulatora

W zestawie zasilacza PRA-MPS3 znajdują się kable akumulatora. Są to wzmocnione kable czerwony (N) i czarny (O) o długości 120 cm i przekroju poprzecznym 35 mm² (ok. AWG 2), z przymocowanymi zagniatanymi zaciskami oczkowymi. Oporność żył w każdym kablu wynosi ok. 0,7 mΩ (razem 1,4 mΩ). Należy zapewnić jak najniższy opór w obwodzie akumulatora, tak aby akumulator 12 V był w stanie dostarczać duże (szczytowe) wartości prądu bez powodowania znacznego spadku napięcia w przetwornicach DC/DC wzmacniaczy. W związku z tym można zastosować tylko jeden bezpiecznik o oporze 0,5–1 mΩ. Bezpiecznik 100 A CF8

(M) dołączony w zestawie ma na zimno opór 0,6 mΩ. Sam akumulator ma wewnętrzny opór, który zależy od pojemności akumulatora. Nowy, naładowany akumulator o pojemności 200 Ah (VRLA) i napięciu 12 V ma wewnętrzną odporność około 3 mΩ.

Jeżeli nie da się użyć kabli akumulatora dołączonych w zestawie, można zastosować alternatywne kable, o ile tylko łączny opór żył nie przekroczy 2 mΩ. Zasadniczo im mniej, tym lepiej. Ta wartość dotyczy zasilacza PRA-MPS3 z podłączonymi trzema wzmacniaczami, każdy zasilający głośniki o mocy 600 W. Jednak nawet przy podłączeniu mniejszej liczby wzmacniaczy albo głośników o niższej mocy nadal warto wybrać typ i długość kabli, które poradzą sobie z maksymalną konfiguracją. Wtedy później będzie można dodawać wzmacniacze i odbiorniki bez konieczności wymiany kabli akumulatora.

Z perspektywy prac instalacyjnych pożądana jest jak największa giętkość kabli. W przemyśle metalowym stosuje się kable spawalnicze, które mimo elastyczności są bardzo wytrzymałe oraz przystosowane do przesyłania dużych prądów między agregatem spawalniczym a elektrodami. Czasami te kable są oznaczane kodami H01N2-D (elastyczne) i H01N2-E (bardzo elastyczne), zgodnie z normą EN 50525-2-81. Przydatne rozmiary to 10, 16, 25, 35 i 50 mm², co odpowiada AWG od 6 do 1. Przewody spawalnicze mają izolacje w kolorach czerwonym i czarnym. Nadają się doskonale do podłączania zasilacza PRA-MPS3 do akumulatora.

Elastyczność kabli jest szczególnie istotna w szafach typu rack, gdzie sprzęt montuje się w odchylanych ramach.

Grubość żyły [AWG]	Przekrój poprzeczny żyły [mm ²]	Odporność żyły [Ω/m]	Maksymalna długość żyły [cm]
	10	1.95	50
6	(13.3)	1.47	60
	16	1.22	70
5	(16.8)	1.16	80
4	(21.1)	0.92	100
	25	0.78	120
3	(26.7)	0.73	130
2	(33.6)	0.58	170
	35	0.55	180
1	(42.4)	0.46	210
	50	0.39	250

11.5.3

Podłączenie zasilania sieciowego

1. Sprawdź, czy parametry zasilania sieciowego (prądem przemiennym) spełniają znamionowe parametry wejściowe zasilacza PRA-MPS3.
 - Przykładane napięcie prądu przemiennego musi się mieścić w przedziale od 115 V do 240 V. Częstotliwość prądu musi wynosić 50 Hz lub 60 Hz.
2. Do połączenia z siecią elektryczną użyj kabla zasilania (I) dołączonego w zestawie.
 - Jeżeli tego kabla nie można zastosować z powodu kształtu wtyczki, poproś uprawnionego elektryka, aby zamienił go na inny pasujący przewód o długości maksymalnie 3 m.

- Zasilacz PRA-MPS3 ma wejście do podłączania urządzeń zewnętrznych IEC 60320 - C14. Kabel zasilania sieciowego musi mieć pasujące złącze C13.
- Zasilacz PRA-MPS3 nie ma wyłącznika zasilania.

**Uwaga!**

Kabel zasilający z wtyczką może służyć do odłączenia zasilacza PRA-MPS3 od sieci elektrycznej. Podłącz wtyczkę do łatwo dostępnego gniazdka elektrycznego, tak aby w razie potrzeby można ją było łatwo wyciągnąć. Zostaw odpowiednią ilość miejsca wokół gniazdka.

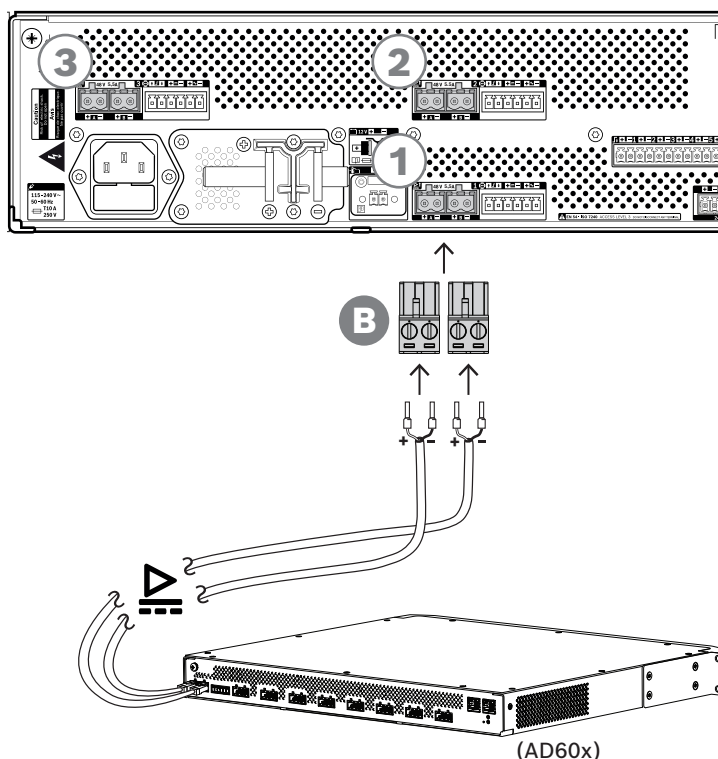
3. Wejście zasilania sieciowego ma wbudowany bezpiecznik T10AH 250 V.
 - Charakterystyka czasowa tego bezpiecznika 10 A określa, jak szybko reaguje on na różne przeciążenia prądowe. Jest to bezpiecznik zwłoczny (z opóźnieniem czasowym) z dodatkową bezwładnością termiczną, który toleruje normalne impulsy przeciążeniowe występujące na początku lub przy uruchamianiu.
 - Charakterystyka H tego bezpiecznika 10 A oznacza typ bezpiecznika o dużej wytrzymałości.
 - Ponieważ bezpiecznik jest podłączony na linii wyłącznie jednego przewodu sieci zasilającej (L lub N), nigdy nie należy traktować bezpiecznika jako sposobu na przerwanie dopływu prądu z sieci w celu wykonania prac serwisowych. Aby odłączyć zasilanie sieciowe, wyciągnij wtyczkę C13 kabla zasilania.

**Przeostroga!**

Należy go wymieniać tylko na bezpiecznik takiego samego typu, mający certyfikat zgodności z normą IEC 60217 lub UL 248.

11.5.4**Zasilanie wzmacniaczy**

Zasilacz wielofunkcyjny ma trzy niezależne wyjścia prądu stałego 48 V do zasilania maksymalnie trzech wzmacniaczy systemu PRAESENSA o mocy 600 W. Każde wyjście ma podwójne złącza A/B do podłączenia urządzenia i na okablowanie nadmiarowe. Jest to szczególnie przydatne, gdy wzmacniacze i zasilacz znajdują się w innych szafach typu rack, a kabel zasilania jest odsłonięty lub narażony na uszkodzenie. Zalecamy, aby zawsze używać obu połączeń.



Procedura podłączenia

1. Przewody do podłączenia zasilacza i nasadki znajdują się w zestawie wzmacniacza.
 - Wtyczki zaciskowe zasilacza (B) znajdują się w zestawie zasilacza wielofunkcyjnego.
2. Postępuj zgodnie z instrukcjami montażu kabli zasilania przewidzianymi dla wzmacniacza.
 - Uważaj na biegunowość.
3. Włóż wtyczki zaciskowe zasilacza zamocowane na przewodach połączeniowych do gniazd A/B w jednym z trzech wyjść prądu stałego 48 V.
 - Dobrą praktyką jest podłączenie wyjścia A zasilacza do wejścia A wzmacniacza i analogiczne podłączenie wyjścia B. Sprzężenie skrośne jest dozwolone, ale może być mylące podczas diagnostyki.



Przeostroga!

W celu zapewnienia zgodności z UL 62368-1 i CAN/CSA C 22.2 nr 62368-1 okablowanie zasilania musi być okablowaniem klasy 1 (CL1). Wymóg ten nie ma zastosowania w przypadku zgodności z normą EN/IEC 62368-1.

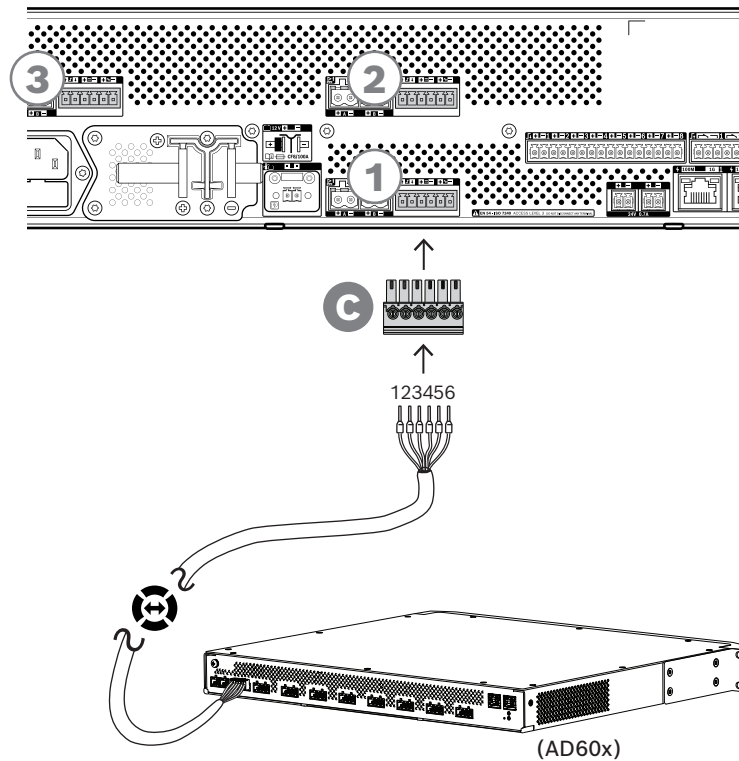
11.5.5

Lifeline

Połączenie lifeline to opcjonalne połączenie kablowe między wzmacniaczem PRAESENSA a zasilaczem wielofunkcyjnym PRAESENSA. Spełnia ona wiele funkcji:

- Zasilacz wielofunkcyjny dostarcza sygnał dźwiękowy wywołania alarmowego o najwyższym priorytecie w postaci symetrycznego sygnału analogowego na złącze lifeline (styki 5 i 6). Ten sygnał jest zapasowym sygnałem audio dla podłączonego wzmacniacza w przypadku awarii jego interfejsu sieciowego lub obu łączy sieciowych. Następnie wywołanie alarmowe będzie rozpowszechniane do wszystkich podłączonych głośników z maksymalną głośnością, bez korekcji ani opóźnień dźwięku. Sygnał z lifeline trafia prosto do zapasowego kanału wzmacniacza w celu zasilania wszystkich stref równocześnie. Ta linia jest nadzorowana przez zasilacz wielofunkcyjny.

- Zasilacz wielofunkcyjny wysyła do podłączonego wzmacniacza informacje (przez styk 1) o dostępności zasilania sieciowego. Jeżeli zasilanie sieciowe uległo awarii i prąd jest dostarczany z akumulatora, ten sygnał przełącza wzmacniacz do trybu pobierania energii ze źródła rezerwowego. Są wtedy wyłączane wszystkie kanały wzmacniacza niepotrzebne do wykonywania wywołań o priorytecie takim samym lub wyższym jak ustawiony w trybie zasilania rezerwowego. Jeżeli wzmacniacz nie nadaje wywołań o wysokim priorytecie, poleca zasilaczowi wielofunkcyjnemu (przez styk 2) wyłączyć przetwornice 48 V, aby jeszcze bardziej zredukować pobór mocy z akumulatora. Zasilacz i kanały wzmacniacza przełączają się do trybu drzemki, a następnie co 90 sekund na krótko budzą, aby wykonać niezbędne czynności nadzoru i przekazania aktualnych informacji o usterkach.
- Zasilacz wielofunkcyjny dostarcza prąd o napięciu wytwarzanym przez akumulator lub ładowarkę, w przedziale 12–18 V, bezpośrednio do wzmacniacza (przez styki 3 i 4) w celu zasilania jego interfejsu sieciowego w czasie, gdy zasilacze 48 V są wyłączone.



W celu podłączenia lifeline wykonaj poniższą procedurę:

1. Kabel i 6-biegunowe złącze wzmacniacza znajduje się w zestawie wzmacniacza. Instrukcje montażu lifeline znajdują się w następujących punktach: *Kluczowa usługa, Strona 84 i/lub Lifeline, Strona 102.*
2. 6-biegunowe złącze (C) zasilacza wielofunkcyjnego znajduje się w zestawie wzmacniacza.
3. Przymocuj złącze (C) do kabla, przestrzegając kolejności przewodów jak po stronie wzmacniacza. Kabel powinien działać po włożeniu dowolną stroną.
4. Włóż złącze (C) do gniazda lifeline w zasilaczu wielofunkcyjnym. Wybierz gniazdo obok wyjść prądu stałego 48 V, które będą obsługiwać ten sam wzmacniacz.



Przeostroga!

W celu zapewnienia zgodności z UL 62368-1 i CAN/CSA C 22.2 nr 62368-1 okablowanie linii lifeline musi być okablowaniem klasy 1 (CL1). Wymóg ten nie ma zastosowania w przypadku zgodności z normą EN/IEC 62368-1.

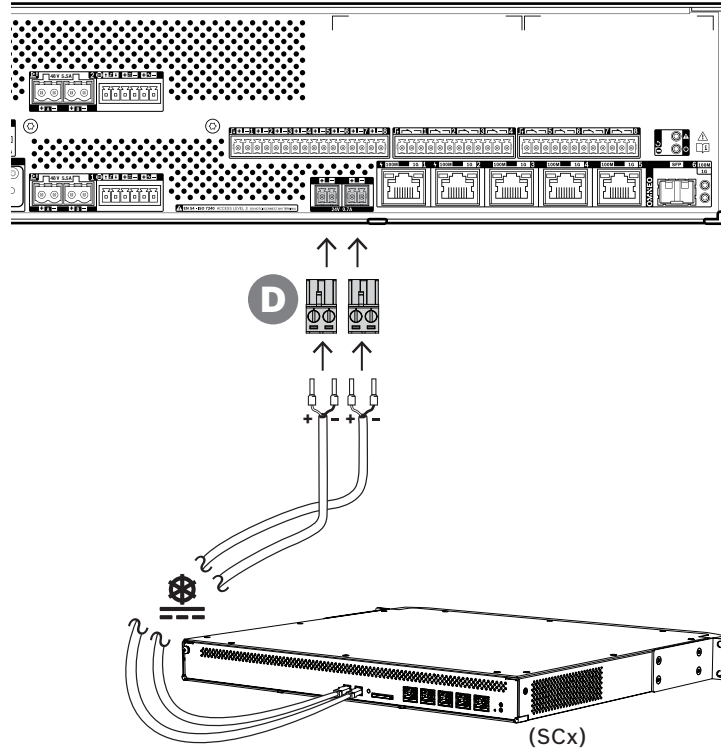


Uwaga!

Każda para wyjść A/B 48 V oraz lifeline obok nich są z sobą powiązane i zawsze łączone z tym samym wzmacniaczem. Spinaj kable razem, aby uniknąć błędów mogących powodować brak dźwięku w sytuacjach alarmowych.

11.5.6 Podłączanie zasilacza do sterownika systemu

Zasilacz wielofunkcyjny ma jedno wyjście prądu stałego 24 V służące do zasilania sterownika systemu PRAESENSA albo urządzenia pomocniczego, takiego jak przełącznik sieci Ethernet. Wyjście ma podwójne złącza A/B do podłączenia urządzenia i na okablowanie nadmiarowe. Jest to szczególnie przydatne, gdy sterownik systemu i zasilacz znajdują się w innych szafach typu rack, a kabel zasilania jest odstępnięty lub narażony na uszkodzenie. Zalecamy, aby zawsze używać obu połączeń.



Procedura podłączenia:

1. Przewody do podłączenia zasilacza i nasadki znajdują się w zestawie sterownika systemu. Wtyczki zaciskowe zasilacza (D) znajdują się w zestawie zasilacza wielofunkcyjnego.
2. Postępuj zgodnie z instrukcjami montażu kabli zasilania przewidzianymi dla sterownika systemu.
 - Uważaj na biegunowość.
3. Włóż wtyczki zaciskowe zasilacza (D) zamocowane na przewodach połączeniowych do gniazd A/B wyjścia prądu stałego 24 V.
 - Dobrą praktyką jest podłączenie wyjścia A zasilacza do wejścia A wzmacniacza i analogiczne podłączenie wyjścia B. Sprzężenie skrośne jest dozwolone, ale może być mylące podczas diagnostyki.



Przeostroga!

W celu zapewnienia zgodności z UL 62368-1 i CAN/CSA C 22.2 nr 62368-1 okablowanie zasilania musi być okablowaniem klasy 1 (CL1). Wymóg ten nie ma zastosowania w przypadku zgodności z normą EN/IEC 62368-1.

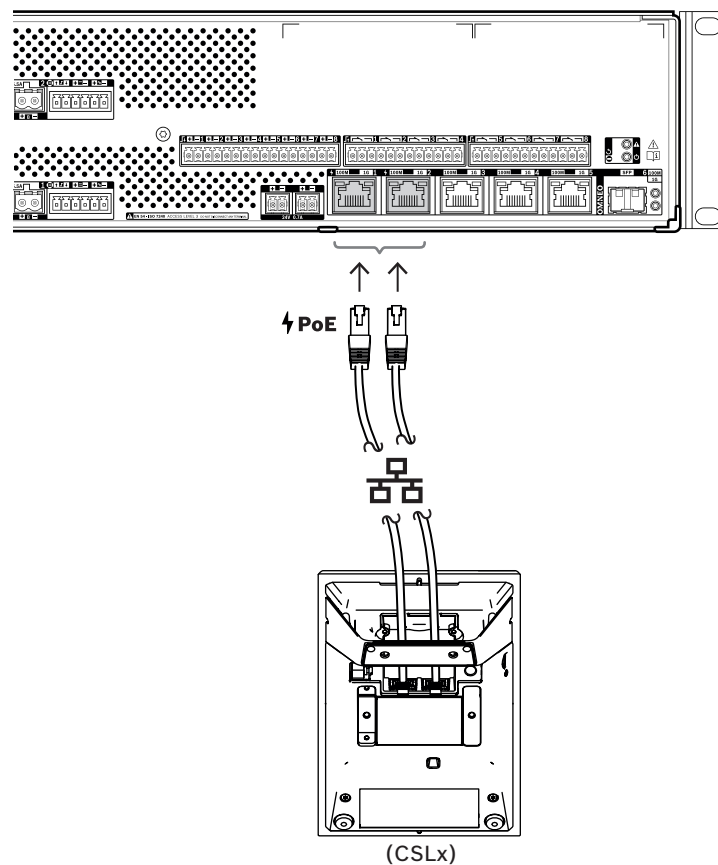


Uwaga!

Połączenia zasilające z wyjścia 24 V nie mogą być dłuższe niż 3 m

11.5.7 Zasilanie przez sieć Ethernet

Zasilacz wielofunkcyjny ma wbudowany przełącznik sieci Ethernet z 6 zewnętrznymi portami. Porty 1 i 2 nie tylko mogą przesyłać dane protokołu OMNEO i inne dane Ethernet występujące w sieci, ale dodatkowo zapewniają funkcjonalność zasilania przez sieć Ethernet (PoE). Można do nich podłączyć jedną lub dwie stacje wywoławcze albo inne urządzenia zasilane w trybie PoE. Każdy port dostarcza dość mocy na zasilanie stacji wywoławczej z czterema rozszerzeniami. Stacja wywoławcza systemu PRAESENSA ma dwa porty sieci Ethernet i można ją podłączyć dwoma kablami, uzyskując nadmiarowość na wypadek awarii. Istnieje również możliwość podłączenia stacji wywoławczej do dwóch oddzielnych zasilaczy wielofunkcyjnych dla jeszcze większego bezpieczeństwa w razie awarii przełącznika sieci Ethernet. Porty od 3 do 5 nie obsługują funkcji PoE.



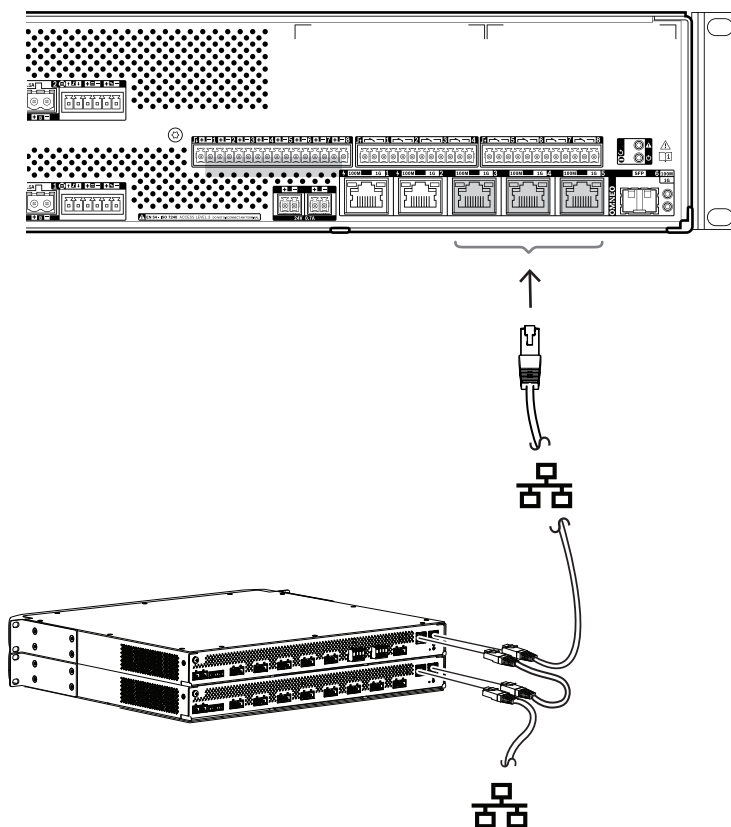
Urządzenia PoE można podłączać za pomocą zwykłych ekranowanych kabli sieci Gigabit Ethernet (najlepiej F/UTP CAT6A) ze złączami RJ45. Wszystkie urządzenia systemu PRAESENSA obsługują protokół RSTP (Rapid Spanning Tree Protocol), który umożliwia korzystanie z wielu połączeń równocześnie w celu zapewnienia nadmiarowości okablowania. Na przykład pozwala łączyć urządzenia szeregowo w pętli, maksymalnie 21 urządzeń w każdej pętli.

11.5.8 Sieć Ethernet

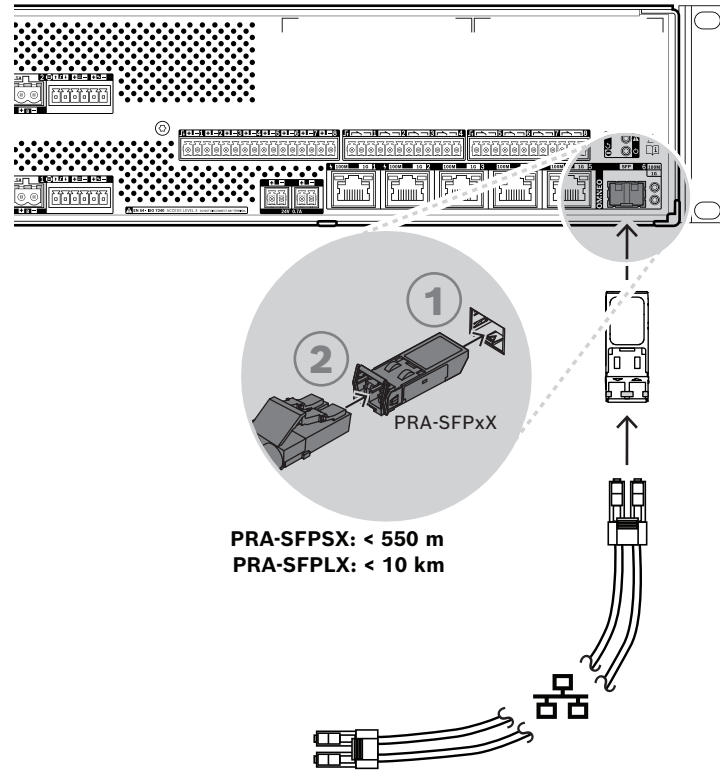
Zasilacz wielofunkcyjny ma 6 portów przyłączeniowych sieci Ethernet oraz wbudowany przełącznik sieci Ethernet obsługujący protokół RSTP. Poniżej opisano, jak podłączyć urządzenie do sieci i innych urządzeń systemu.

Sieć musi być skonfigurowana w taki sposób, aby zasilacz wielofunkcyjny był wykrywany przez sterownik systemu i dla niego dostępny.

Konfigurowanie zasilacza wielofunkcyjnego wykonuje się w sterowniku systemu. W konfiguracji urządzenie jest identyfikowane za pomocą swojej nazwy hosta wydrukowanej na etykiecie produktu z tyłu urządzenia. Format nazwy hosta jest następujący: oznaczenie typu urządzenia bez myślnika, myślnik, a następnie 6 ostatnich znaków szesnastkowych adresu MAC. Konfiguracja jest opisana w instrukcji konfiguracji systemu PRAESENSA.



1. Podłącz co najmniej jeden port do sieci, tak aby był wykrywany przez sterownik systemu i interpretowany jako element systemu.
2. Na pozostałych portach można skonfigurować połączenie przelotowe z następnym urządzeniem. Urządzenia można połączyć szeregowo lub w pętlę. W tym drugim przypadku system zachowa funkcjonalność po awarii łącza.
3. Dostępność wieloportowego przełącznika sprawia, że zasilacz wielofunkcyjny nadaje się idealnie do klastrów zdecentralizowanych systemów, które dopiero poprzez połączenia tworzą większy system. Jeden lub kilka takich wielofunkcyjnych zasilaczy w klastrze można łatwo łączyć z innymi klastrami, a pozostałe porty przeznaczyć na podłączenie pętli innych urządzeń w tym klastrze.
4. Port 6 to gniazdo do podłączenia urządzenia SFP (Small Form-factor Pluggable). Umożliwia ono skonfigurowanie dalekosiężnego połączenia światłowodowego z następnym klastrzem. Jeżeli są potrzebne dwa połączenia światłowodowe, na przykład w celu włączenia urządzeń w klastrze do dalekosiężnego pierścienia światłowodowego, trzeba zapewnić do najmniej dwa porty światłowodowe z dwóch zasilaczy wielofunkcyjnych i/lub samodzielnego przełącznika sieciowego z dwoma gniazdami SFP.



Przeostroga!

Ryzyko uszkodzenia wzroku. Przed rozpoczęciem sprawdzania złącza upewnij się, że wyłączono źródła światła. Źródło światła w kablach światłowodowych może powodować obrażenia oczu. Połączenia światłowodowe SX i LX wykorzystują niewidzialne światło podczerwone.

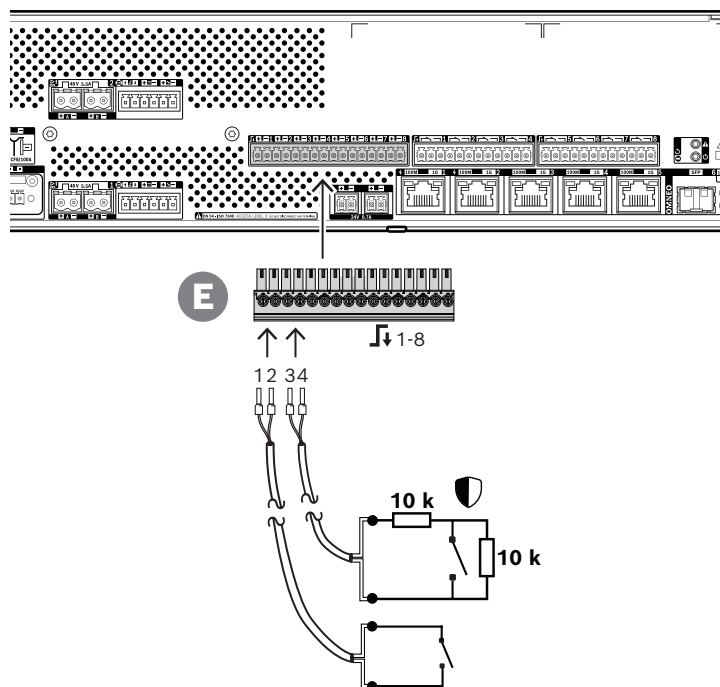
11.5.9

Wejścia sterujące

Zasilacz wielofunkcyjny ma osiem wejść sterujących na 16-biegunowym złączu. Wejścia sterujące można konfigurować niezależnie dla różnych operacji, z aktywacją poprzez zwarcie lub rozwarcie styku oraz z nadzorem nad połączeniami lub bez. Wszystkie opcje są opisane w instrukcji konfiguracji systemu PRAESENSA.

Jeżeli nie zostanie skonfigurowany nadzór nad połączeniami, aktywację można wykonywać za pomocą przełącznika lub sygnału wyjściowego przekaźnika z innego systemu.

Jeśli wejście sterujące służy do uaktywniania wywołań alarmowych, nadzór nad połączeniem jest niezbędny do generowania ostrzeżeń o awarii w razie przerwania lub zwarcia obwodu. W takim przypadku między kablem i przełącznikiem należy podłączyć dwa rezystory o wartości 10 k Ω (0,25 W). Rezystory są podłączone w taki sposób, aby wejście sterujące widziało opór 20 k Ω przy rozwartym styku i 10 k Ω przy zwartym styku. Jeżeli dojdzie do przerwania kabla, wejście sterujące zobaczy bardzo dużą wartość oporu. Z kolei w przypadku zwarcia wejście odczyta bardzo niski opór. Bardzo wysoka lub bardzo niska oporność zostanie zinterpretowana jako awaria.



Procedura podłączenia z nadzorem i bez nadzoru

1. Przygotuj 2-żyłowy kabel odpowiedni do instalacji i 16-biegunową wtyczkę zaciskową (E) dołączoną w zestawie urządzenia.
2. Włóż tylne żyły kabla do odpowiednich gniazd wtyczki zaciskowej (E), najlepiej zagniatając je w nasadkach kablowych pasujących do używanej grubości żył.
 - Płaskim śrubokrętem dokręć każde połączenie.
3. **Brak nadzoru:** podłącz drugi koniec kabla do przełącznika aktywacyjnego lub beznapięciowego styku przekaźnika.
4. **Z nadzorem:** podłącz drugi koniec kabla do przełącznika aktywacyjnego oraz dwóch oporników nadzorujących o rezystancji 10 kΩ. Jeden rezystor jest połączony z przełącznikiem szeregowo, a drugi równoległe.



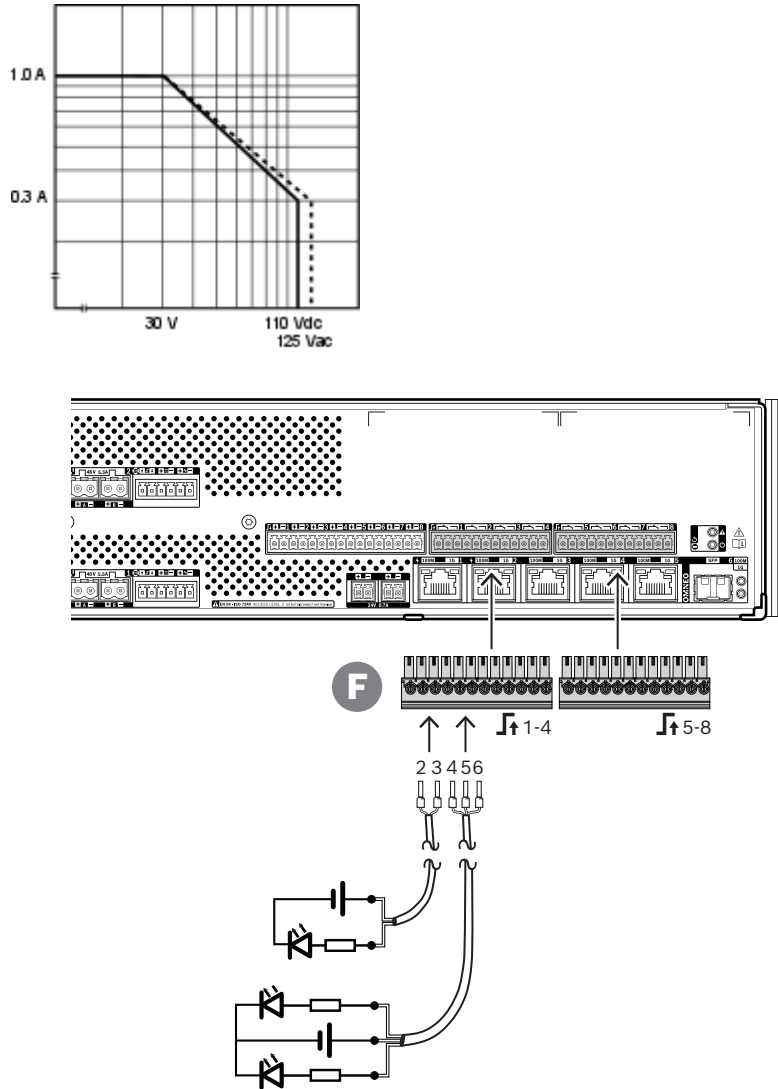
Uwaga!

Jednego zacisku nie wolno używać dla kilku wejść sterujących.

11.5.10

Wyjścia sterujące

Zasilacz wielofunkcyjny ma osiem wyjść sterujących na dwóch 12-biegunowych złączach. Każde wyjście sterujące ma osobny przekaźnik SPDT (jednoprzerwowy nieprzełączny) z jednym stykiem rozwiernym (NC) i jednym zwiernym (NO). Wyjścia sterujące można konfigurować niezależnie dla różnych operacji. Uważaj, aby nie przekroczyć maksymalnej obciążalności styków. Patrz pod spodem schemat „Obciążalność styków wyjść sterujących”.



Procedura podłączenia:

1. Użyj kabla 2- lub 3-żyłowego odpowiedniego do instalacji i zastosowania oraz jednej z 12-biegunowych wtyczek zaciskowych dołączonych w zestawie urządzenia.
2. Włóż tylne żyły kabla do odpowiednich gniazd wtyczki zaciskowej (F), najlepiej zagniatając je w nasadkach kablowych pasujących do używanej grubości żył.
 - Płaskim śrubokrętem dokręć każde połączenie.
3. Podłącz drugi koniec kabla do układu, który ma być aktywowany.

11.5.11

Przywracanie ustawień fabrycznych

Przycisk resetowania powoduje przywrócenie fabrycznych ustawień urządzenia. Tej funkcji należy używać tylko w przypadku, gdy zabezpieczone urządzenie zostało usunięte z jednego systemu w celu dodania do innego systemu. Patrz *Stan i resetowanie urządzenia, Strona 62.*

11.6

Aprobaty

Certyfikaty zgodności z normami dotyczącymi bezpieczeństwa	
Europa	EN 54-16 EN 54-4

Certyfikaty zgodności z normami dotyczącymi bezpieczeństwa	
Międzynarodowe	ISO 7240-16 ISO 7240-4
Zastosowania w środowiskach morskich	Homologacja typu DNV-GL
Zgodność ze standardami awarii	
Europa	EN 50849
Wielka Brytania	BS 5839-8
Obszary regulacji	
Bezpieczeństwo	EN/IEC/CSA/UL 62368-1
Odporność	EN 55024 EN 55103-2 (E1, E2, E3) EN 50130-4
Emisje	EN 55032 EN 61000-3-2 EN 61000-3-3 EN 61000-6-3 ICES-003 ANSI C63.4 FCC-47 część 15B klasa A
Środowisko	EN 50581
Zastosowania na kolei	EN 50121-4
Deklaracje zgodności	
Europa	CE/CPR
Australia	RCM
Maroko	CMIM
Federacja Rosyjska	EAC
Korea Południowa	KCC
Zjednoczone Emiraty Arabskie	CoC Obrona cywilna

11.7

Dane techniczne

Parametry elektryczne

Zasilanie	
Wejście zasilania sieciowego Zakres napięcia wejściowego Tolerancja napięcia wejściowego Zakres częstotliwości Prąd rozruchowy Sprawność energetyczna (PF) Prąd upływu do uziemienia	120 – 240 VRMS 108 – 264 VRMS 50 – 60 Hz <20 A 0,9 – 1,0 <0,75 mA (120 V), <1,5 mA (240 V)
Wejście zasilania akumulatora Znamionowe napięcie wejściowe prądu stałego Tolerancja napięcia wejściowego prądu stałego Maksymalne natężenie prądu Zabezpieczenie przed zbyt niskim napięciem	12,6 V 9 – 15 V 90 A <9 V
Ładowarka Znamionowy prąd ładowania Znamionowe napięcie podładowywania Sterowanie napięciem podładowywania Czujnik temperatury NTC Zakres temperatury ładowania	8,5 A 13,5 V -21,9 mV/(°C) 10 kΩ / β = 3984 K -15 – 50 °C
Wyjścia prądu stałego 48 VDC (1-3) Znamionowe napięcie wyjściowe prądu stałego Maksymalny prąd ciągły Maksymalny prąd szczytowy	48 V 5,5 A 7,0 A
Wyjście prądu stałego 24 VDC Znamionowe napięcie wyjściowe prądu stałego Maksymalny prąd ciągły Maksymalny prąd szczytowy	24 V 0,7 A 0,9 A
Wyjścia prądu stałego kluczowej usługi (1–3) tylko przy wyłączonych wyjściach 48 V DC (1–3) Znamionowe napięcie wyjściowe prądu stałego Maksymalny prąd ciągły Maksymalny prąd szczytowy	18 V 0,7 A 1,0 A
Zasilanie przez sieć Ethernet (PoE 1-2) Znamionowe napięcie wyjściowe prądu stałego Standard Maksymalne obciążenie na zasilanych urządzeniach	48 V IEEE 802.3af Type 1 12,95 W
Pobór mocy Zasilanie sieciowe Tryb aktywny, wszystkie wyjścia obciążone Zasilanie akumulatorowe Bez obciążenia	<1150 W 5,2 W

Zasilanie	
Tryb aktywny, wszystkie wyjścia obciążone	<1000 W
Dla aktywnego portu	0,4 W
Dla aktywnego portu SFP	0,7 W
Interfejs kluczowej usługi/oszczędzania energii	
Poziom głośności (tryb 100 V / 70 V)	0 dBV / -6 dBV
Charakterystyka przenoszenia (+0/-3 dB)	200 Hz – 15 kHz
Stosunek sygnału do szumu (SNR)	90 dBA
Informacje związane z normami EN 54-4:1997 / ISO 7240-4:2017 / AS 7240.4:2018	
Maks. pojemność akumulatora	230 Ah
Najniższe napięcie rozładowania	9 V
Ciągły prąd wyjściowy (I maks. a / I maks. b / I min.)	
Wyjścia prądu stałego 48 VDC (1-3)	5,5 A / 5,5 A / 0 A
Wyjście prądu stałego 24 VDC	0,7 A / 0,7 A / 0 A
Wyjście (1-2)	0,3 A / 0,3 A / 0 A
Wyjścia prądu stałego kluczowej usługi (1-3)	0,7 A / 0,7 A / 0 A
Ciągłe zasilanie wyjściowe (P maks. a / P maks. b / P min.)	
Wyjścia prądu stałego 48 VDC (1-3)	264 W / 264 W / 0 W
Wyjście prądu stałego 24 VDC	16,8 W / 16,8 W / 0 W
Wyjście (1-2)	15,4 W / 15,4 W / 0 W
Wyjścia prądu stałego kluczowej usługi (1-3)	12,6 W / 12,6 W / 0 W
Zakres napięcia wyjściowego	
Wyjścia prądu stałego 48 V (1-3)	46 – 50 V
Wyjście prądu stałego 24 V	23 – 25 V
Wyjście PoE(1-2)	44 – 57 V
Wyjścia prądu stałego kluczowej usługi (1-3)	9 – 18 V
Maksymalna impedancja układu akumulatora	
Akumulator 230 Ah	7,1 MΩ
Akumulator 180 Ah	8,6 MΩ
Akumulator 140 Ah	9,8 MΩ
Akumulator 100 Ah	11 MΩ
Interfejs sterujący	
Styki wejść sterujących (1-8)	
Zasada działania	Zwarcie styków
Izolacja galwaniczna	Nie
Nadzór	Rezystancja
	pomiar
Styk zwarty	8 – 12 kΩ
Styk rozarty	18 – 22 kΩ
Wykrycie usterki kabla	<2.5 kΩ / >50 kΩ
Minimalny czas podtrzymania	100 ms
Maksymalne napięcie uziomowe	24 V

Interfejs sterujący	
Styki wyjść sterujących (1-8) Zasada działania	Przełączenie na stykach (przełącznik SPDT)
Izolacja galwaniczna	Tak
Maksymalne napięcie na stykach	110 VDC, 125 VAC
Maksymalne natężenie na stykach	1 A
Maksymalne napięcie uziomowe	500 V
Nadzór	
Akumulator	Rozłączenie Zwarcie Stan ładowania Impedancja
Zasilacze	Napięcia konwertera Napięcia wyjściowe
Połączenie kluczowej usługi	Impedancja
Złącza wejść sterujących	Przerwa w obwodzie / zwarcie
Temperatura	W każdej sekcji
Wentylator	Prędkość obrotowa
Ciągłość obwodu sterownika	Obwód nadzorujący
Interfejs sieciowy	Istnienie połączenia
Interfejs sieciowy	
Redundancja protokołu Ethernet	100BASE-TX, 1000BASE-T TCP/IP RSTP
Protokół obsługi dźwięku/sterowania Opóźnienie dźwięku w sieci Szyfrowanie danych fonicznych Bezpieczeństwo danych sterujących	OMNEO 10 ms AES128 TLS
Porty RJ45 SFP	5 (2 z funkcją PoE) 1
Niezawodność	
Średni czas pomiędzy awariami (ekstrapolacja z obliczonej wartości MTBF PRA-AD608)	350 000 godz.

Warunki otoczenia

Warunki klimatyczne	
Temperatura Robocza	-5–50°C
Przechowywanie i transport	-30–70°C
Wilgotność (bez kondensacji)	5 — 95%
Ciśnienia powietrza (podczas pracy)	560–1070 hPa
Wysokość (podczas pracy)	-500 do 5000 m
Drgania (podczas pracy) Amplituda Przeciążenie	< 0,7 mm < 2 G
Uderzenia (podczas transportu)	< 10 G

Przepływ powietrza	
Przepływ powietrza z wentylatora	Od przodu na boki/do tyłu
Hałas wentylatora Stan bezczynności, odległość 1 m Moc znamionowa, odległość 1 m	< 30 dBSPLA < 53 dBSPLA

Parametry mechaniczne

Obudowa	
Wymiary (wys. x szer. x gł.) Ze wspornikami montażowymi	88 × 483 × 400 mm
Moduł do montażu w szafie	19 cali, 2U
Stopień ochrony	IP30
Obudowa Materiał Kolor	Stal RAL9017
Rama Materiał Kolor	Zamak RAL9022HR
Waga	11,8 kg

12 Czujnik hałasu otoczenia (ANS)



12.1 Wprowadzenie

PRA-ANS to czujnik hałasu otoczenia służący do monitorowania zmieniającego się szumu w otoczeniu, a jego odczyty są używane do automatycznego regulowania głośności komunikatów i tła muzycznego (AVC - automatyczna regulacja głośności). Dzięki temu dźwięk systemu nagłośnieniowego można ustawić na określonym poziomie powyżej hałasu otoczenia, tak aby zagwarantować zrozumiałość komunikatów, ale nie uciążliwie głośne.

12.2 Funkcje

Złącze sieci IP

- Bezpośrednie połączenie z siecią IP. Jeden ekranowany kabel CAT5e wystarcza do zasilania przez sieć Ethernet i do wymiany danych.
- Czujnik hałasu otoczenia przekazuje informacje o natężeniu szumów w otoczeniu bezpośrednio do sterownika systemu. Sterownik systemu odpowiednio dostosowuje poziom sygnału wyjściowego w kanałach wzmacniacza.
- Ponieważ urządzenia wymieniają się tylko informacjami o głośności, a nie danymi audio, funkcja jedynie w minimalnym stopniu obciąża sieć oraz eliminuje ryzyko podsłuchania treści.

Praca

- Poziom hałasu otoczenia jest mierzony za pomocą precyzyjnego dookólnego mikrofonu MEMS. Wbudowany procesor DSP umożliwi regulację charakterystyki przenoszenia, co pozwala na optymalne śledzenie zakłócających sygnałów szumu oraz/lub minimalizowanie wpływu sygnałów, które nie powodują zakłócania, ale są poza zakresem.
- W celu pokrycia dużego obszaru można razem połączyć nawet cztery czujniki; informacja o poziomie hałasu otoczenia ze wszystkich czujników jest integrowana w jedną wartość.
- Bezpieczny tryb pracy: po awarii lub odłączeniu urządzenia głośność komunikatów w odnośnych kanałach wzmacniacza jest automatycznie ustawiana na maksymalną w granicach zakresu regulacji.
- Urządzenie może pracować w jednym z dwóch trybów:
 - Tryb próbkowania-i-podtrzymania jest stosowany do wywołań z komunikatami głosowymi emitowanymi na żywo i odtwarzanymi z nagrań. System pobiera próbkę natężenia szumu, a ostatnia odczytana wartość poziomu jest zapisywana i używana przez cały czas trwania wywołania, niezależnie od głośności samego wywołania oraz towarzyszącego pogłosu i echa.
 - Tryb śledzenia jest stosowany do tła muzycznego. System śledzi poziom hałasu i ustawicznie adaptuje głośność tła muzycznego. W tym trybie poziom hałasu otoczenia jest „zanieczyszczony” przez dźwięk z samego systemu nagłośnieniowego,

dlatego czujnik hałasu otoczenia należy zamontować blisko oczekiwanego źródła hałasu, a z dala od głośników systemu nagłośnieniowego. W przeciwnym razie może dojść do rozbiegania głośności dźwięku.

- Diody LED z przodu wskazują stan działania.

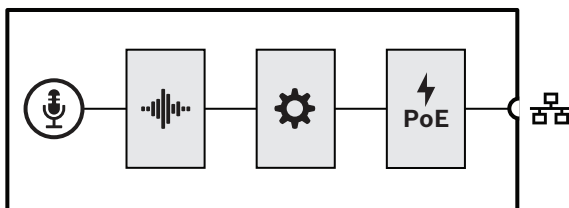
Montaż

- Czujnik hałasu otoczenia działa w szerokim zakresie temperatur i głośności szumów otoczenia, dzięki czemu nadaje się do większości zastosowań i środowisk.
- W zestawie znajduje się osłona tylna umożliwiająca montaż do litych sufitów i ścian. Kabel jest doprowadzany z boku lub od tyłu.
- Bez osłony tylnej czujnik można montować na płasko do pustych ścian i sufitów podwieszanych.
- Obudowa wodoszczelna (IP54) z osłoną tylną i bez, umożliwiającą montaż w pomieszczeniach jak i w aplikacjach zewnętrznych.
- Uszczelniony przepust kablowy do wprowadzenia kabla.
- W zestawie czarna i biała przednia pokrywa umożliwiająca dyskretne wkomponowanie w otoczenie.

12.3

Schemat działania

Schemat działania i połączeń

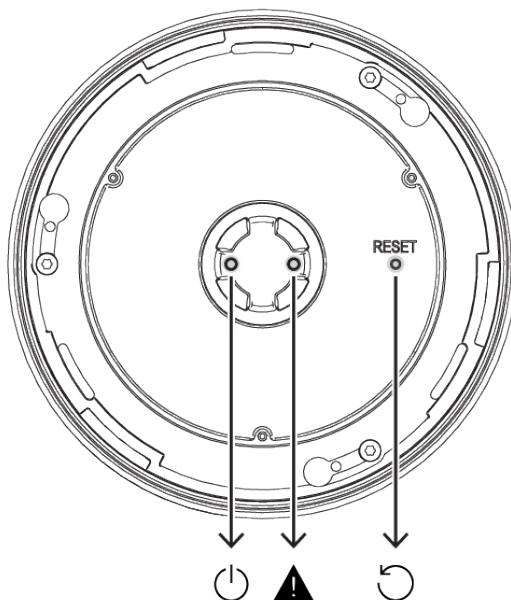


Wewnętrzne funkcje urządzenia



- Mikrofon MEMS
- Przetwarzanie dźwięku (DSP)
- Kontroler
- Zasilanie przez sieć Ethernet

12.4

Wskaźniki i połączenia

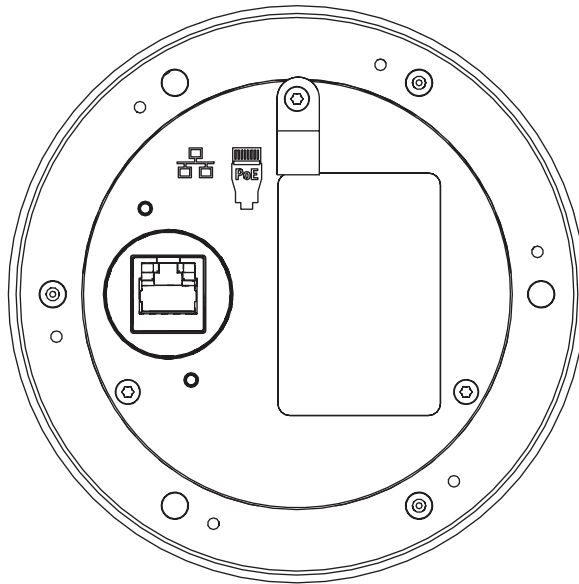


Wskaźnik z przodu



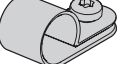
	Zasilanie włączone Urządzenie w trybie identyfikacji	Zielony Zielony miga	 Występuje usterka w urządzeniu	Żółty
---	---	-------------------------	--	-------

Element sterujący z boku (za przednią pokrywą)

	Resetowanie urządzenia (przywracanie ustawień fabrycznych)	Przycisk	
---	--	----------	--



Złącze z tyłu

	Port sieciowy (do urządzeń zasilanych przez PoE)		Zacisk w kształcie litery P do zalecanego kabla zabezpieczającego	
---	--	---	---	---

12.5

Montaż

Czujnik hałasu otoczenia jest przeznaczony do montażu (podtynkowo lub powierzchniowo) na ścianie lub suficie. Instrukcje montażu w następnych rozdziałach dotyczą zarówno montażu na ścianie, jak i na suficie.

12.5.1

Elementy wchodzące w skład zestawu

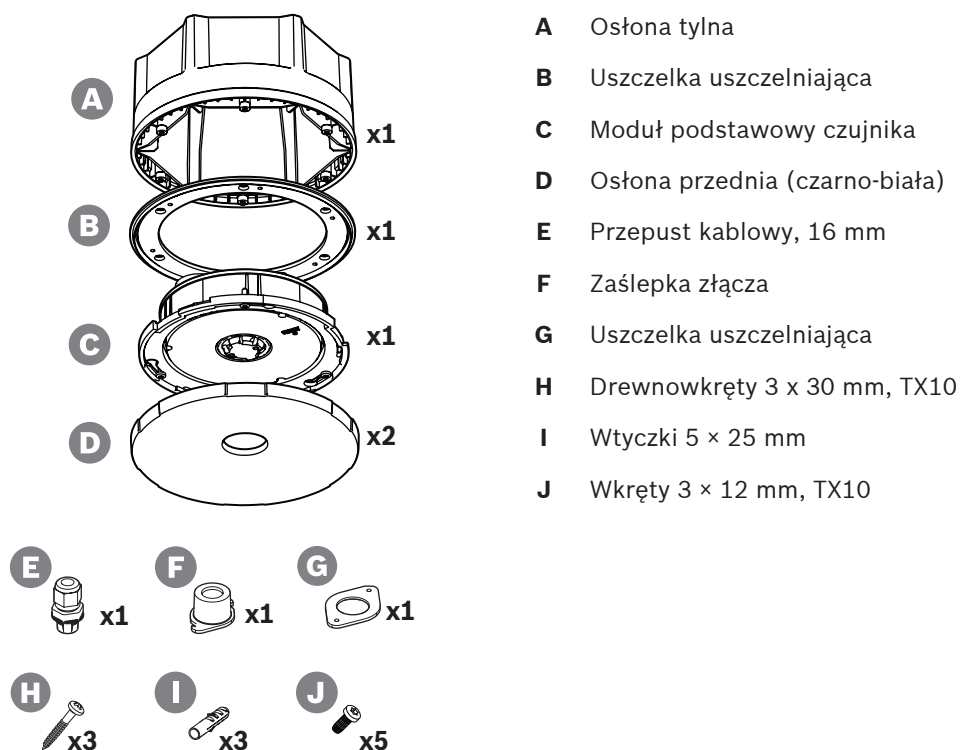
Opakowanie zawiera następujące podzespoły:

Liczba	Składnik
1	Podstawa czujnika z przednią uszczelką
1	Ośłona tylna
1	Zaślepka złącza z uszczelką

Liczba	Składnik
1	Przepust kablowy, 16 mm
1	Pokrywa przednia czarna
1	Pokrywa przednia biała
5	Wkręty 3 x 12 mm, TX10
3	Drewnowkręty 3 x 30 mm, TX10
1	Instrukcja szybkiej instalacji
1	Informacje dotyczące bezpieczeństwa

Do urządzenia nie są dołączane żadne narzędzia ani kable sieci Ethernet.

Spis i oznaczenie elementów



- A** Osłona tylna
- B** Uszczelka uszczelniająca
- C** Moduł podstawowy czujnika
- D** Osłona przednia (czarno-biała)
- E** Przepust kablowy, 16 mm
- F** Zaślepka złącza
- G** Uszczelka uszczelniająca
- H** Drewnowkręty 3 x 30 mm, TX10
- I** Wtyczki 5 × 25 mm
- J** Wkręty 3 × 12 mm, TX10

12.5.2

Zasilanie przez sieć Ethernet

Czujnik hałasu otoczenia to urządzenie zasilane przez PoE, z jednym portem Ethernet PoE. Komunikuje odpowiednią sygnaturę i kategorię do urządzenia zasilającego (PSE), dzięki czemu źródło PSE kablami sieci Ethernet dostarcza do PD odpowiednią ilość energii. Aby uzyskać najlepszą dostępność, podłącz port do źródła PSE z podtrzymaniem baterijnym, takim jak porty Ethernet 1 lub 2 zasilacza wielofunkcyjnego PRA-MPS3. Możliwe jest również podłączenie do jednego z portów 1–8 przełącznika Ethernet PRA-ES8P2S. Ponieważ urządzenie PRA-ANS ma tylko jeden port Ethernet, nie jest możliwe wykonanie połączenia przelotowego z innym urządzeniem.

12.5.3

Sieć Ethernet

Sieć musi być skonfigurowana tak, aby kontroler systemu mógł wykryć czujnik hałasu otoczenia i dotrzeć do niego w celu jego konfiguracji. Czujnik jest identyfikowany za pomocą swojej nazwy hosta wydrukowanej na etykiecie produktu z tyłu urządzenia. Format nazwy

hosta jest następujący: oznaczenie typu urządzenia bez myślnika, myślnik, a następnie 6 ostatnich znaków szesnastkowych adresu MAC. Konfiguracja jest opisana w instrukcji konfiguracji systemu PRAESENSA.

Za pomocą ekranowanych kabli sieci Gigabit Ethernet (najlepiej F/UTP CAT6A) ze złączami RJ45 podłącz wzmacniacz do sieci. Jeśli czujnik hałasu musi być wodoodporny (IP54), kabel sieciowy należy przeciągnąć przez dołączony przepust kablowy. W takim przypadku złącze RJ45 musi zostać zainstalowane w terenie.

12.5.4

Umieszczanie czujnika hałasu otoczenia

Czujnik hałasu otoczenia PRA-ANS mierzy poziom hałasu w strefie i przekazuje informacje o natężeniu hałasu otoczenia bezpośrednio do sterownika systemu. Sterownik systemu odpowiednio dostosowuje poziom sygnału wyjściowego w kanałach wzmacniacza. Aby zapewnić dobre pokrycie strefy, zamontuj czujnik hałasu w polu pogłosowym najważniejszych źródeł hałasu. W przeciwnym razie korelacja między zmierzonym i odczuwalnym przez publiczność poziomem hałasu będzie w dużym stopniu zależeć od lokalizacji źródła hałasu. W wielu przypadkach lepsza jest lokalizacja przy suficie lub wysoko na ścianie. Gdy automatyczna regulacja głośności służy również do muzyki w tle, czujnik hałasu nie powinien znajdować się przy głośnikach.

Duże przestrzenie o stosunkowo krótkim czasie pogłosu mogą wymagać w celu dokładnego wycucia poziom hałasu otoczenia wymagać więcej niż jednego czujnika. Strefa może zawierać do czterech czujników hałasu. Czujnik o najwyższym zmierzonym poziomie hałasu, po korekcji przesunięcia określi ustawienie automatycznej regulacji głośności.

12.5.5

Wodoodporność

Czujnik hałasu otoczenia można instalować w pomieszczeniach oraz, z zachowaniem pewnych środków ostrożności, również na zewnątrz. Czujnik musi być osłonięty w celu zabezpieczenia go przed bezpośrednim działaniem promieni słonecznych oraz przed śniegiem i lodem tak, aby tych dźwięków tych zjawisk nie docierał do mikrofonu. Gdy do wprowadzania kabla sieciowego zostanie użyty przepust kablowy, obudowa stanie się wodoodporna. Przednią stronę czujnika hałasu wraz z mikrofonem i wskaźnikami chroni specjalna hydrofobowa siatka, która jest akustycznie przezroczysta, a jednocześnie wodoodporna.

- W przypadku montażu podtynkowego w pomieszczeniach (bez wodoodporności) złącze RJ45 kabla Ethernet można włożyć do gniazda z tyłu modułu podstawowego C. W przypadku montażu podtynkowego na zewnątrz, gdzie ważna jest wodoodporność, do ochrony połączenia RJ45 należy zastosować przepust kablowy F, zaślepkę złącza G i uszczelkę H.
- Do montażu powierzchniowego potrzebna jest również osłona tylna. Uszczelka B między modułem podstawowym i osłoną tylną chroni urządzenie przed wodą i pomaga wytworzyć solidne połączenie między obiema częściami. Przy użytku w pomieszczeniach (bez potrzeby wodoodporności) na środku osłony tylnej można wybić otwór do wprowadzenia kabla sieciowego. Opcjonalnie otwór można wywiercić w tylnej części lub na jednym z sześciu płaskich boków, tam, gdzie faktycznie wychodzi kabel. W przypadku montażu na zewnątrz do ochrony osłony tylnej przed wodą służy przepust kablowy F (nie służy on do ochrony modułu podstawowego). Szczegółowe opisy montażu podano w następujących rozdziałach.

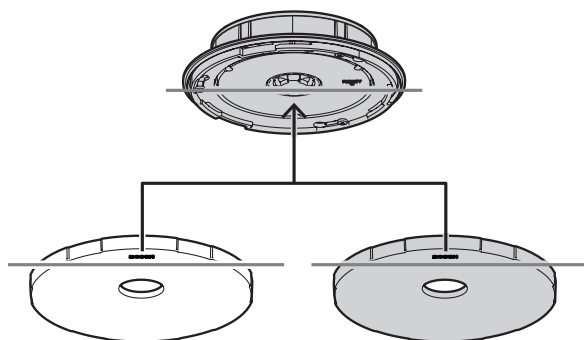
Po wprowadzeniu kabla Ethernet przez odpowiednio dokręcony dławik kablowy i zamontowaniu przedniej pokrywy urządzenia urządzenie jest chronione przed zachlapaniem wodą pod każdym kątem. Odpowiada to ochronie zgodnie z IP54 i NEMA 3. Jednak normy te określają, że żadnych zabezpieczających części produktu nie można zdjąć bez użycia narzędzi, co nie ma miejsca w przypadku wymiennej przedniej pokrywy PRA-ANS z blokadą obrotową. W praktyce czujniki hałasu otoczenia są mocowane w miejscach bez dostępu publiczności oraz możliwości zdjęcia przedniej pokrywy.

12.5.6

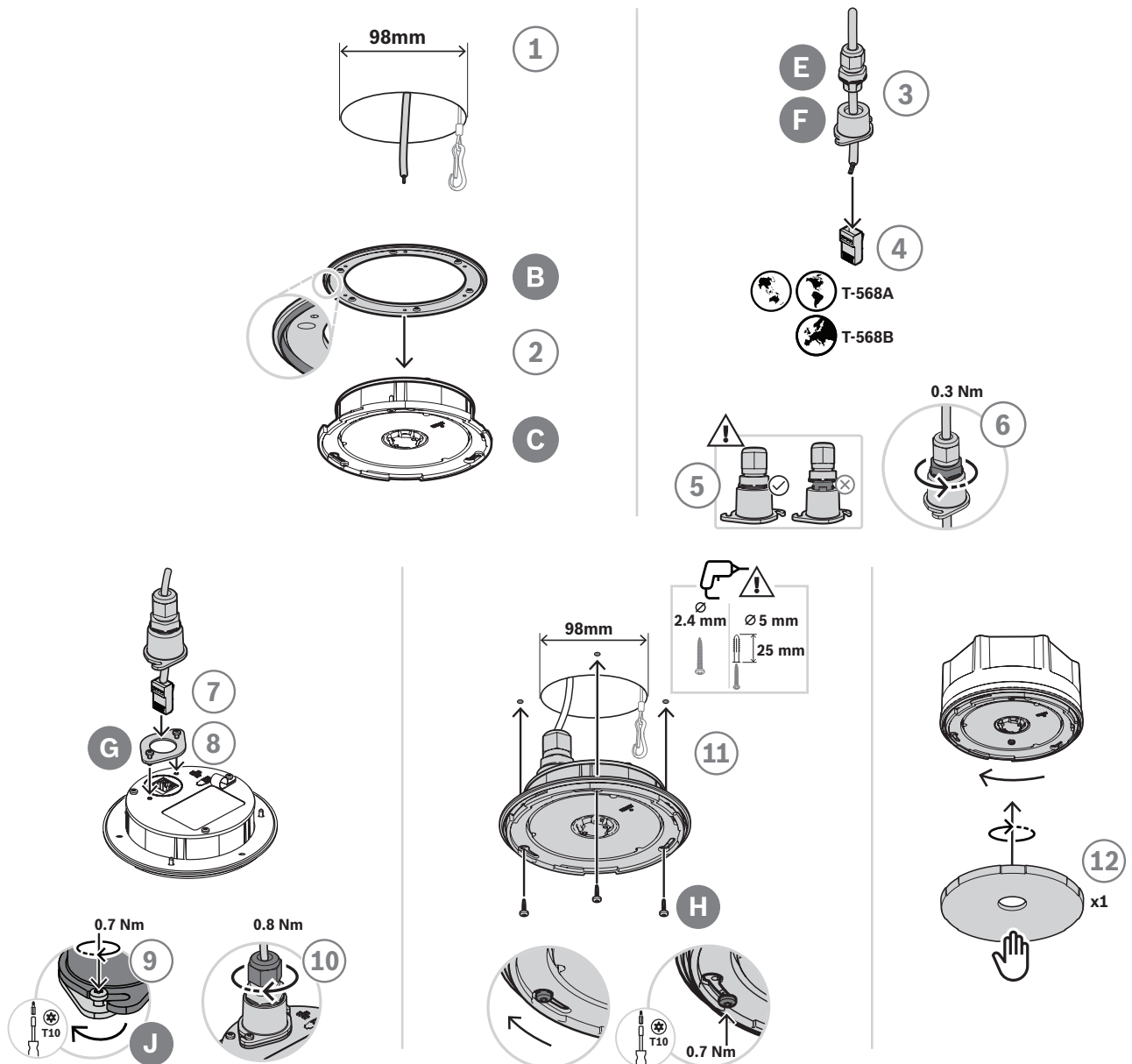
Przednia osłona i ustawienie logo

Czujnik jest dostarczany z czarną i z białą przednią pokrywą. Zazwyczaj czarna przednia pokrywa jest również używana razem z osłoną tylną. W przypadku montażu podtynkowego widoczna będzie tylko przednia pokrywa. Jej biały kolor umożliwia dyskretny montaż czujnika w białej ścianie lub w białym suficie.

Logo na przedniej pokrywie jest wyrównane z linią przechodzącą przez lewą śrubę montażową, diody LED i klawisz Reset. W związku z tym, jeśli czujnik jest zamontowany na ścianie, a logo musi być prawidłowo ustawione poziomo, należy upewnić się, że również moduł podstawowy jest właściwie ustawiona. Jeśli używasz osłony tylnej, pozycja logo zawsze odpowiada jednemu z rogów sześciokątnej tylnej skrzynki, a nie jednemu z płaskich boków.



12.5.7 Montaż podtynkowy na zewnątrz

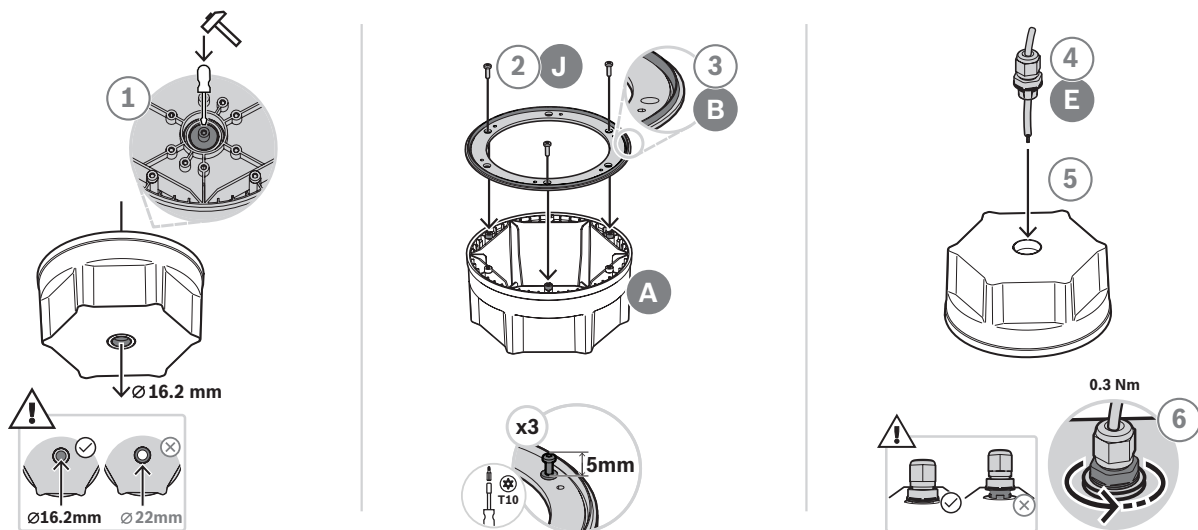


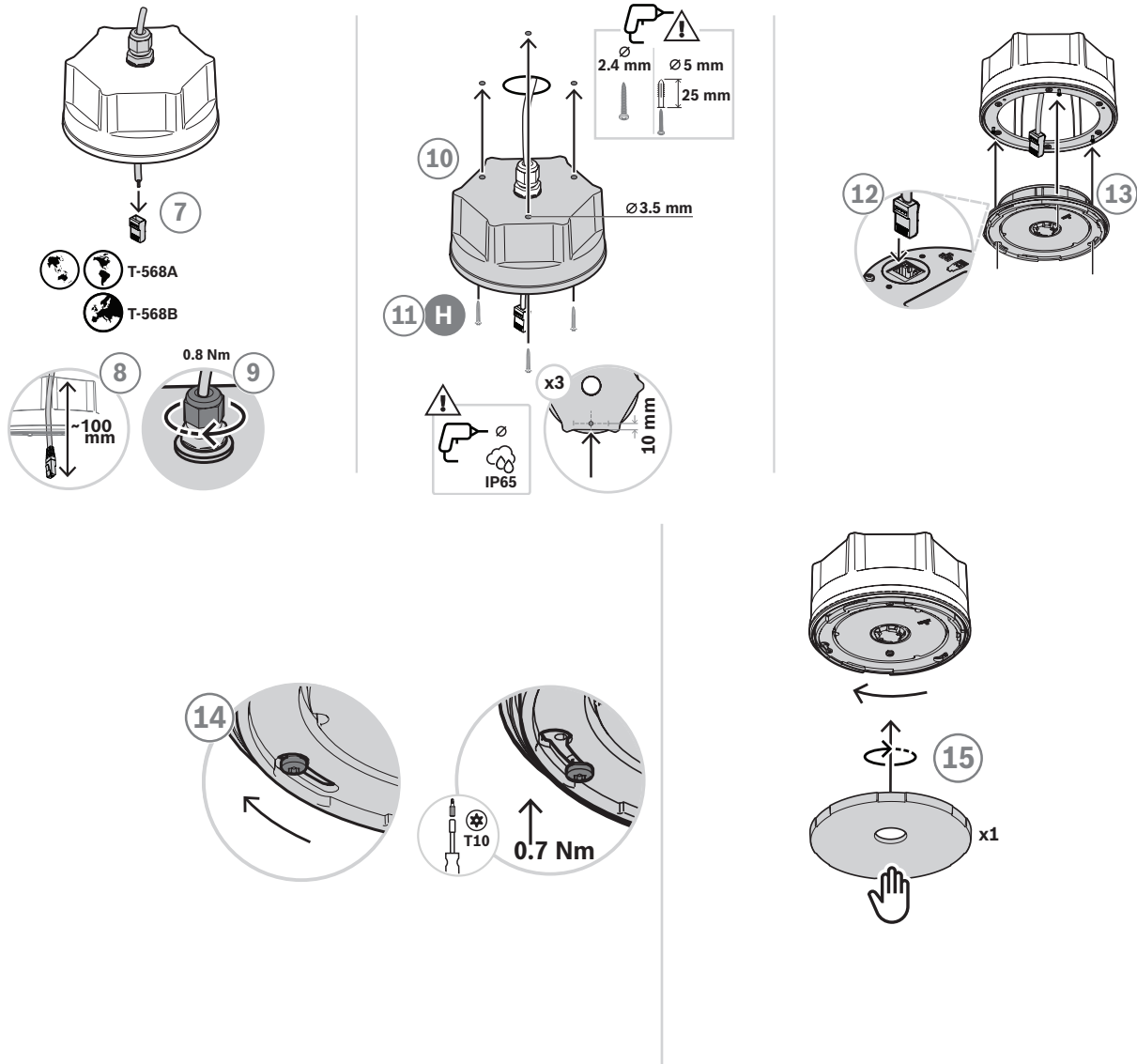
Aby wykonać montaż podtynkowy w pustej ścianie lub suficie (na zewnątrz), wykonaj następujące czynności:

1. Wykonaj otwór o średnicy 98 mm za pomocą piły otwornicy i przełóż przez niego otwarty ekranowany kabel Ethernet (najlepiej CAT6A F/UTP).
2. Ustaw uszczelkę B na module podstawowym czujnika C, z krawędzią skierowaną do przodu.
3. Przełóż kabel Ethernet przez przepust kablowy E i zaślepkę złącza F.
4. Zamontuj krótkie złącze RJ45 do kabla Ethernet.
 - Użyj standardu zakończenia T-568A lub T-568B, zgodnie z lokalnym standardem.
5. Włóż przepust kablowy do zaśleпки złącza i wciśnij przepust aż do jego zatrzaśnięcia na miejscu.

6. Obróć dolną dużą nakrętkę w kierunku przeciwnym do ruchu wskazówek zegara, aby przymocować przepust kablowy do zaślepki złącza za pomocą klucza 22 mm o momencie obrotowym 0,3 Nm.
7. Umieść uszczelkę G wokół gniazda sieciowego RJ45 z tyłu urządzenia.
8. Włóż złącze RJ45 do gniazda sieciowego.
9. Za pomocą dwóch śrub J przymocuj zaślepkę złącza do urządzenia.
10. Aby zabezpieczyć i uszczelnić kabel, obróć górną małą nakrętkę przepustu kablowego w prawo, kluczem 19 mm z momentem, dokręcania 0,8 Nm, jednocześnie przytrzymując nakrętkę mocującą kluczem 22 mm.
 - Zalecamy przymocowanie linki zabezpieczającej z pierścieniem dzielonym lub zatrzaskiem sprężynowym do zacisku P z tyłu modułu podstawowego. Pozwoli to zapobiec upadkowi urządzenia podczas instalacji lub po jej zakończeniu.
11. Aby zamontować urządzenie na płaskiej drewnianej powierzchni, wkręć śruby H do podłużnych otworów modułu podstawowego.
 - Do twardych materiałów, takich jak kamień czy beton, użyj również kołków I. Do innych powierzchni użyj odpowiednich materiałów mocujących.
12. Aby zamocować przednią pokrywę D na miejscu, obróć ją w prawo do jej zatrzaśnięcia się.

12.5.8 Montaż podtynkowy na zewnątrz





Aby wykonać montaż podtynkowy w ścianie lub suficie (na zewnątrz), wykonaj następujące czynności:

- Wybij mniejszy środkowy otwór w osłonie tylnej (średnica 16,2 mm), używając młotka i płaskiego śrubokręta włożonego do wewnętrznego rowka.
 - Jeśli wejście kabla nie powinno znajdować się z tyłu puszek, ale na jednym z sześciu płaskich boków, wywierć w nim otwór 16,2 mm.
- Wkręć trzy śruby J z tyłu, ale dokręcaj ich do końca.
- Ustaw uszczelkę B na główkach śrub osłony tylnej A, z krawędzią skierowaną do przodu.
- Przełóż kabel Ethernet przez przepust kablowy E.
- Włóż przepust kablowy do osłony tylnej i wciśnij przepust aż do jego zatrzaśnięcia na miejscu.
- Obróć dolną dużą nakrętkę w kierunku przeciwnym do ruchu wskazówek zegara, aby przymocować przepust kablowy do osłony tylnej za pomocą klucza 22 mm o momencie obrotowym 0,3 Nm.
- Zamontuj krótkie złącze RJ45 do kabla Ethernet.
 - Użyj standardu zakończenia T-568A lub T-568B, zgodnie z lokalnym standardem.

8. Przeciągnij kabel 100 mm do środka osłony tylnej.
9. Aby zabezpieczyć i uszczelnić kabel, obróć górną małą nakrętkę przepustu kablowego w prawo, kluczem 19 mm z momentem, dokręcania 0,8 Nm, jednocześnie przytrzymując nakrętkę mocującą kluczem 22 mm.
10. Wywierć otwory montażowe w osłonie tylnej i użyj ich jako szablonu do wywiercenia pasujących otworów w ścianie lub suficie.
 - W razie potrzeby przed wywierceniem otworów w ścianie lub suficie weź pod uwagę ustawienie logo Bosch na przedniej okładce. Więcej informacji podano w sekcji *Przednia osłona i ustawienie logo, Strona 156*.
11. Zamocuj urządzenie na płaskiej drewnianej powierzchni za pomocą śrub H.
 - Przed dokręceniem śrub użyj zestawu do uszczelnienia otworów na śruby przed wodą.
 - Do twardych materiałów, takich jak kamień czy beton, użyj również kołków I. Do innych powierzchni użyj odpowiednich materiałów mocujących.
12. Włóż złącze RJ45 do gniazda sieciowego modułu podstawowego.
13. Przymocuj moduł podstawowy do osłony tylnej, nakładając ją na trzy śruby włożone już do puszek tylnej.
14. Obróć w prawo i dokręć śruby.
15. Aby zamocować przednią pokrywę D na miejscu, obróć ją w prawo do jej zatrzaśnięcia się.

12.5.9

Montaż w pomieszczeniach

W przypadku montażu w pomieszczeniu należy wykonać te same czynności, co przy montażu na zewnątrz, z tym że zastosowanie przepustu kablowego F, zaślepki złącza G i uszczelki H jest opcjonalne. Gdy te elementy nie są używane, można użyć wstępnie przygotowanego kabla sieciowego.

12.5.10

Przywracanie ustawień fabrycznych

Przycisk resetowania za przednią pokrywę spowoduje przywrócenie fabrycznych ustawień urządzenia. Tej funkcji należy używać tylko w przypadku, gdy zabezpieczone urządzenie zostało usunięte z jednego systemu w celu dodania do innego systemu. Patrz *Stan i resetowanie urządzenia, Strona 62*.

12.6

Aprobaty

Certyfikaty zgodności z normami dotyczącymi bezpieczeństwa	
Europa	EN 54-16
Międzynarodowe	ISO 7240-16
Obszary regulacji	
Odporność	EN 55024 EN 55103-2 (E1, E2, E3) EN 50130-4
Emisje	EN 55032 EN 61000-6-3 ICES-003 ANSI C63.4 FCC-47 część 15B klasa A
Środowisko	EN/IEC 63000

Obszary regulacji	
Klasa dopuszczalności montażu w sufitach podwieszanych	UL 2043
Zastosowania na kolei	EN 50121-4

Deklaracje zgodności	
Europa	CE/CPR
Korea Południowa	KCC

12.7

Dane techniczne

Parametry elektryczne

Mikrofon	
Zakres wychwytywania szumu otoczenia	50–100 dBSPL
Zakres częstotliwości	50 Hz – 10 kHz
Charakterystyka przenoszenia, +/-2dB	100 Hz – 5,5 kHz
Tolerancja czułości, szum różowy 50 Hz – 10 kHz	< 2 dB
Charakterystyka kierunkowości	Dookólny

Zasilanie	
Zasilanie przez sieć Ethernet	PoE IEEE 802.3af Typ 1
Pobór mocy	1.6 W
Wejściowe napięcie znamionowe	48 VDC
Tolerancja napięcia wejściowego	37–57 V DC

Nadzór	
Ciągłość obwodu sterownika	Obwód nadzorujący
Interfejs sieciowy	Istnienie połączenia

Interfejs sieciowy	
Szybkość Ethernet	100BASE-TX, 1000BASE-T
Protokół sieci Ethernet	TCP/IP
Protokół sterujący	OMNEO (AES70)
Bezpieczeństwo danych sterujących	TLS
Porty	1

Niezawodność	
Średni czas pomiędzy awariami (ekstrapolacja z obliczonej wartości MTBF PRA-AD608)	3,000,000 godz.

Warunki klimatyczne	
Temperatura, praca	Od -25 do 55°C

Warunki klimatyczne	
Temperatura, włączanie	Od -5 do 55°C
Temperatura, transport i składowanie	Od -30 do 70°C
Wilgotność	5 — 100 %
Ciśnienie atmosferyczne	560–1070 hPa
Wysokość, praca	Od -500 do 5000 m
Amplituda drgań, praca	< 0,7 mm
Przyspieszanie drgań, praca	< 2 g
Uderzenia, transport	< 10 g
Obudowa	
Wymiary urządzenia (Ø x wys.)	131 x 35 mm
Wymiary urządzenia z osłoną tylną (Ø x wys.)	131 x 71 mm
Wymiary urządzenia z przednią pokrywą (Ø x wys.)	131 x 10 mm
Stopień ochrony	IP54 (z zamontowaną przednią pokrywą)
Materiał obudowy	Tworzywo sztuczne (poliwęglan/ ABS - UL94-5VA)
Kolor obudowy	RAL9017
Kolor przedniej pokrywy	RAL9017 i RAL9003
Waga	0,4 kg

13 Stacja wywoławcza LCD (CSLD, CSLW)



PRA-CSLD

PRA-CSLW

13.1 Wprowadzenie

Ta stacja wywoławcza jest przeznaczona do użytku w systemach nagłośnieniowych i dźwiękowych systemach ostrzegawczych PRAESENSA. Dotykowy ekran LCD ułatwia instalację i umożliwia intuicyjną obsługę, przekazując użytkownikowi na bieżąco instrukcje konfigurowania połączeń, monitorowania ich postępu, kontrolowania tła muzycznego itd. Stację wywoławczą można łatwo ustawić w żądanym miejscu, ponieważ wymaga ona jedynie podłączenia do sieci IP OMNEO z funkcją zasilania przez Ethernet (PoE) umożliwiającą zintegrowane przesyłanie danych i energii. Obudowa jest przystosowana do montażu natynkowego i podtynkowego.

Można ją skonfigurować do roli komercyjnej lub alarmowej stacji wywoławczej. Atrakcyjna wizualnie obudowa mieści nadzorowany mikrofon, wewnętrzny głośnik monitorowy oraz gniazdo do podłączenia lokalnego źródła dźwięku dostarczającego tło muzyczne. Kolorowy pojemnościowy ekran dotykowy o przekątnej 4,3 cala zapewnia operatorowi optymalną kontrolę i dostarcza informacji zwrotnych.

Każda stacja wywoławcza musi mieć co najmniej jedno rozszerzenie stacji wywoławczej PRA-CSE do wyboru strefy, z maksymalnie czterema rozszerzeniami.

13.2 Funkcje

Złącze sieci IP

- Bezpośrednie połączenie z siecią IP. Jeden ekranowany kabel CAT5e może przesyłać zasilanie przez sieć Ethernet, dźwięk i sygnały sterujące.
- W celu zapewnienia nadmiarowości złącza sieciowego i zasilającego można poprowadzić drugi ekranowany kabel CAT5e.
- Zintegrowany przełącznik sieciowy z dwoma portami OMNEO pozwala tworzyć połączenia łańcuchowe z sąsiednimi urządzeniami (co najmniej jedno zgodne ze standardem PoE). Stacja obsługuje protokół RSTP (Rapid Spanning Tree Protocol) umożliwiający przywrócenie funkcjonalności po awarii połączenia sieciowego.

Rola komercyjnej stacji wywoławczej

- Kolorowy 4,3-calowy pojemnościowy ekran dotykowy z intuicyjną nawigacją po menu funkcji wyświetla instrukcje i informacje zwrotne w trakcie emitowania komunikatów głosowych na żywo, odtwarzania wcześniej nagranych komunikatów i sterowania muzyką. Czytelnie informuje o udanej emisji komunikatów i zmianie ustawień tła muzycznego.
- Wbudowany głośnik monitorowy z regulatorem głośności.
- Lokalne wejście liniowe audio (z konwersją sygnału stereofonicznego na monofoniczny) do podłączenia zewnętrznego źródła dźwięku. Kanał dźwiękowy będzie dostępny w sieci i jego treść może być odtwarzana w dowolnej strefie nagłośnieniowej.
- Do stacji można podłączyć maksymalnie cztery rozszerzenia PRA-CSE, każde zawierające dwanaście przycisków. Przyciskom można przypisywać różne funkcje, ale szczególnie warto ich używać do wybierania stref. Przekazują wtedy czytelny obraz dostępnych stref, a wskaźniki LED na przyciskach pokazują stany odnośnych stref (np. wybrana, zajęta lub dotknięta usterką).
- Jeżeli stacja wywoławcza nie jest używana przez pewien czas, przełączy się do trybu uśpienia w celu oszczędzania energii. Dotknięcie ekranu lub przycisku natychmiast wybudza stację.

Dotyczy tylko stacji PRA-CSLD

- Przycisk funkcji mówienia po naciśnięciu (Press-to-Talk) lekko drga po naciśnięciu, a w celu zapobieżenia przypadkowemu użyciu jest nieco wpuszczony w obudowę.

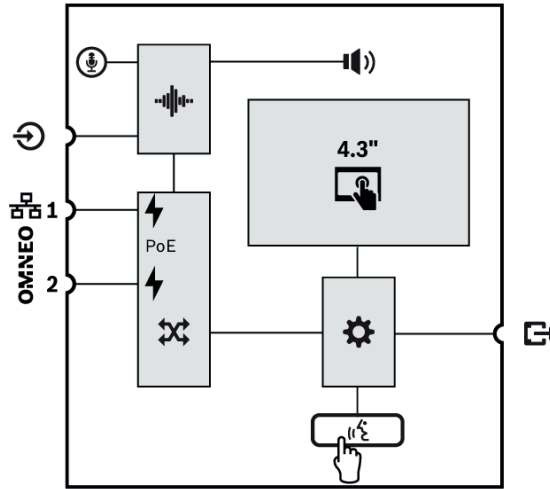
Dotyczy tylko stacji PRA-CSLW

- Przełącznik funkcji „naciśnij i mów” na ręcznym mikrofonie.

Rola alarmowej stacji wywoławczej

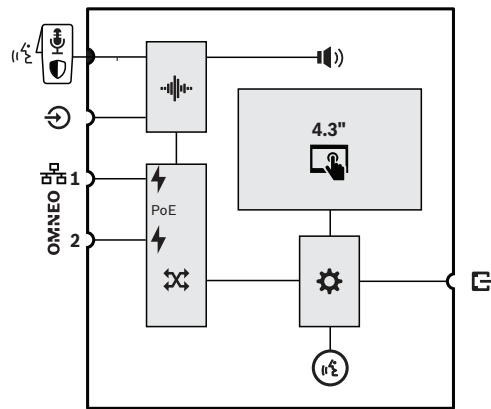
- Po skonfigurowaniu opcji dla strażaków w interfejsie użytkownika oraz podłączeniu co najmniej jednego urządzenia PRA-CSE stacja wywoławcza spełnia wszystkie normy dotyczące dźwiękowych systemów ostrzegawczych.
- Operatorzy noszący rękawice mając dostęp do wszystkich newralgicznych funkcji alarmowych za pomocą przycisków. 4,3-calowy ekran przekazuje wtedy informacje zwrotne o stanie systemu.
- Każde z dwóch złączy sieciowych RJ45 obsługuje standard PoE, tzn. może odbierać energię do zasilania stacji wywoławczej. Zapewnia nadmiarowości połączenia sieciowego na wypadek awarii, ponieważ do sprawnego funkcjonowania stacji wystarczy jedno sprawnie działające złącze.
- Nadzór nad wszystkimi krytycznymi elementami, takimi jak ścieżka audio i łączność z siecią.

13.3**Schemat działania****Schemat działania i połączeń****Wewnętrzne funkcje urządzenia**



- Mikrofon zamocowany na stałe na elastycznym wsporniku
- Wewnętrzny głośnik monitorowy
- Przetwarzanie dźwięku (DSP)
- Zasilanie przez sieć Ethernet
- Przełącznik sieciowy OMNEO
- Kontroler
- Przycisk funkcji „naciśnij i mów” (PTT)

PRA-CSLD



- Ręczny mikrofon zamocowany na stałe z przełącznikiem funkcji PTT lub włączania/wyłączenia
- Pierścień LED pokazujący stan wywołania

PRA-CSLW






13.4 Wskaźniki i połączenia



PRA-CSLD

PRA-CSLW

Wskaźniki na wierzchu

	Zasilanie włączone Urządzenie w trybie identyfikacji	Zielony Zielony miga		Wystąpiła awaria systemu	Żółty
	PRA-CSLD Stan wywołania komercyjnego Aktywny mikrofon Aktywny gong/komunikat Stan wywołania alarmowego Aktywny mikrofon Aktywny sygnał/komunikat alarmowy	Zielony Zielony miga Czerwony Czerwony miga		4,3-calowy kolorowy pojemnościowy ekran dotykowy	Ekran LCD
	PRA-CSLW Stan wywołania komercyjnego Aktywny mikrofon Aktywny gong/komunikat Stan wywołania alarmowego Aktywny mikrofon Aktywny sygnał/komunikat alarmowy	Zielony Zielony miga Czerwony Czerwony miga		Tryb identyfikacji/test wskaźnika	Wszystkie diody LED migają



Regulacja jasności diod LED i podświetlenia wyświetlacza LCD jest możliwa wyłącznie na urządzeniach z wersją HW 01/01 i wyższych.

Elementy sterujące na wierzchu


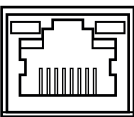



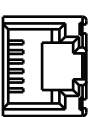
	Funkcja „naciśnij i mów” (PTT)	Przycisk		4,3-calowy kolorowy pojemnościowy ekran dotykowy	Ekran LCD
	Ręczny mocowany na stałe „Naciśnij i mów”	Mikrofon Przełącznik			



Wskaźniki i elementy sterujące na spodzie

	Sieć 100 MB/s 1-2 Sieć 1 Gb/s 1-2	Żółty Zielony	 Resetowanie urządzenia (przywracanie ustawień fabrycznych)	Przcisk
---	--------------------------------------	------------------	--	---------

Złącza na spodzie i z boku

	Port sieciowy 1-2 (do urządzeń zasilanych przez PoE)		 Wejście liniowe lokalnego źródła dźwięku	
	Złącze rozszerzenia PRA-CSE			

13.5 Instalacja

Stacja wywoławcza jest zaprojektowana do montażu na stole (PRA-CSLD) lub na ścianie (PRA-CSLW) oraz w połączeniu z jednym lub kilkoma rozszerzeniami stacji wywoławczej (PRA-CSE). Poniższe instrukcje instalacji dotyczą obu produktów.



Uwaga!

W przypadku montażu płaskiego panel tylny lub boczny musi być przewietrzany. Elementy te pełnią rolę radiatorów.

13.5.1

Elementy wchodzące w skład zestawu

Opakowanie zawiera następujące podzespoły:

PRA-CSLD

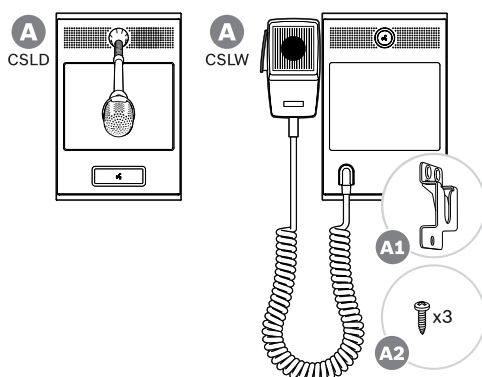
Liczba	Składnik
1	Stołowa stacja wywoławcza z ekranem LCD
1	Wspornik (przymocowany na spodzie)
1	Pokrywa złącza (przymocowana na spodzie)
1	Instrukcja szybkiej instalacji
1	Informacje dotyczące bezpieczeństwa

PRA-CSLW

Liczba	Składnik
1	Ścienna stacja wywoławcza z ekranem LCD
1	Wspornik (przymocowany na spodzie)
1	Pokrywa złącza (przymocowana na spodzie)
1	Klips do mikrofonu
1	Instrukcja szybkiej instalacji
1	Informacje dotyczące bezpieczeństwa

Do urządzenia nie są dołączane żadne narzędzia ani kable sieci Ethernet.

Spis i oznaczenie elementów



- A** Stołowa/ścienna stacja wywoławcza z ekranem LCD
- A1** Klips do ręcznego mikrofonu
- A2** Śruby mocujące klips do mikrofonu

13.5.2 Połączenie stacji wywoławczej z rozszerzeniem

Każda stacja wywoławcza musi mieć co najmniej jedno rozszerzenie stacji wywoławczej PRA-CSE do wyboru strefy, z maksymalnie czterema rozszerzeniami.

Stacja wywoławcza (A) automatycznie przypisuje sobie podłączone rozszerzenia (B) i kolejno je numeruje. Ręczne adresowanie jest niepotrzebne i niemożliwe. System na bieżąco sprawdza, czy skonfigurowane rozszerzenie pozostaje podłączone do jego stacji wywoławczej. Patrz *Rozszerzenie podłączone do stacji wywoławczej, Strona 182*.

13.5.3 Zasilanie przez sieć Ethernet

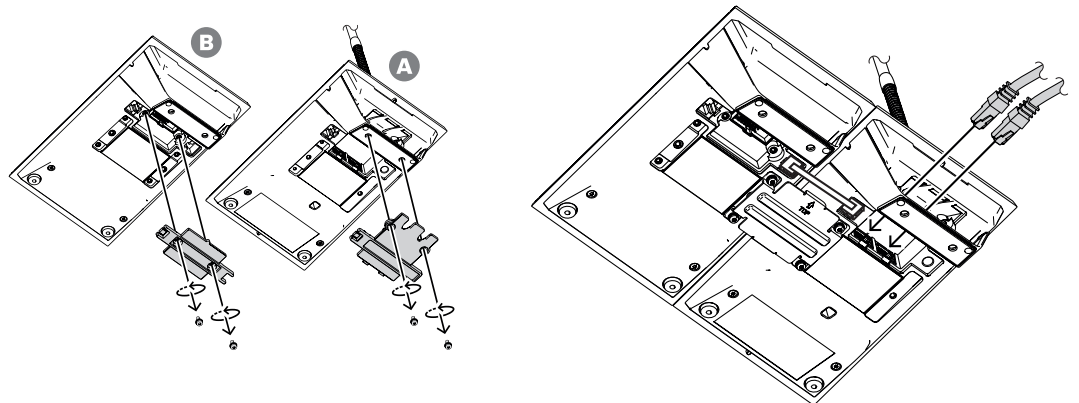
Stacja wywoławcza ma dwa porty przyłączeniowe sieci Ethernet oraz wbudowany przełącznik sieci Ethernet obsługujący protokół RSTP. Stacja wywoławcza jest urządzeniem zasilanym (PD) przez interfejs PoE. Komunikuje odpowiednią sygnaturę i kategorię do urządzenia zasilającego (PSE), dzięki czemu źródło PSE kablami sieci Ethernet dostarcza do PD odpowiednią ilość energii. Mimo iż wystarczyłoby zasilanie przez PoE tylko jednego portu, oba porty sieci Ethernet pobierają energię w trybie PoE w celu zapewnienia nadmiarowości kabli i zasilania. Dla najlepszej dostępności każdy port powinien być podłączony do innego, niezależnego urządzenia PSE, takiego jak zasilacz wielofunkcyjny PRA-MPS3 (porty 1 i 2) lub przełącznik sieci Ethernet PRA-ES8P2S (porty 1-8). W razie awarii jednego połączenia lub źródła PSE stacja wywoławcza zachowuje pełną funkcjonalność. W przypadku podłączenia PD do tego samego PSE istnieje nadmiarowość połączenia, ale nie zasilania.

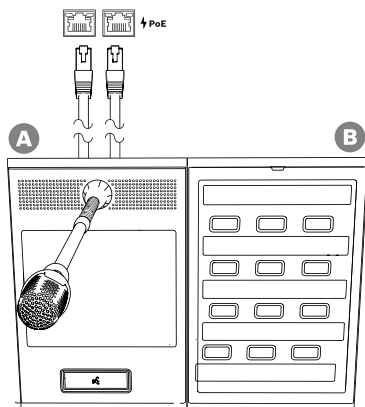
Porty stacji wywoławczej można podłączyć przelotowo do innego urządzenia systemu PRAESENSA, ale przynajmniej jeden port musi być podłączony do urządzenia PSE, tak aby zapewnić zasilanie stacji wywoławczej i jej rozszerzeń. Podłączenie tylko jednego portu do urządzenia PSE nie zapewni redundancji połączenia.

Porty stacji wywoławczej nie mogą przekazywać zasilania przez PoE do kolejnych urządzeń, takich jak inna stacja wywoławcza.

W celu podłączenia stacji wywoławczej wykonaj poniższą procedurę:

1. Za pomocą śrubokręta TX10 zdejmij pokrywę kabla na spodzie stacji wywoławczej.
 - Przez otwory we wsporniku statywu stołowego możesz się dostać do dwóch śrub.
2. Za pomocą jednego lub dwóch ekranowanych kabli sieci Gigabit Ethernet (najlepiej F/UTP CAT6A) ze złączami RJ45 podłącz stację wywoławczą do portu urządzenia PSE z obsługą funkcji PoE.
3. Przymocuj z powrotem pokrywę kabla za pomocą dwóch śrub TX10.





13.5.4

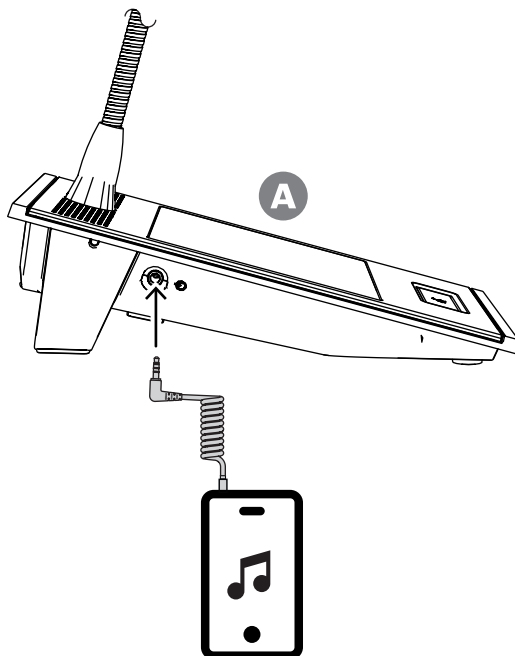
Sieć Ethernet

Sieć musi być skonfigurowana w taki sposób, aby stacja wywoławcza była wykrywana przez sterownik systemu i dla niego dostępna. Konfigurowanie stacji wywoławczej i rozszerzeń wykonuje się w sterowniku systemu. W konfiguracji stacja wywoławcza jest identyfikowana za pomocą swojej nazwy hosta wydrukowanej na etykiecie produktu pod spodem urządzenia. Format nazwy hosta jest następujący: oznaczenie typu urządzenia bez myślnika, myślnik, a następnie 6 ostatnich znaków szesnastkowych adresu MAC. Konfiguracja jest opisana w instrukcji konfiguracji systemu PRAESENSA.

13.5.5

Wejście liniowe

Z lewej strony stacji wywoławczej znajduje się gniazdo stereo 3,5 mm. Jest to wejście źródła tła muzycznego, takiego jak dedykowany odtwarzacz audio, smartfon lub komputer. Sygnał stereofoniczny jest przekształcany na monofoniczny i w takiej formie rozprowadzany dalej w systemie. To wejście należy skonfigurować w systemie dla tej funkcji, tzn. połączyć je z kanałem tła muzycznego dostępnym do odtwarzania w jednej lub wielu strefach systemu. Wejście nie jest nadzorowane, czyli odłączenie kabla od odtwarzacza audio nie będzie zgłaszane jako usterka.



Uwaga!

Podczas odtwarzania muzyki z komputera podłączonego do uziemionego źródła zasilania sieciowego istnieje ryzyko dodania szumów do sygnału muzycznego wchodzącego do stacji wywoławczej. Szum jest spowodowany nierównym potencjałem masy w różnych źródłach zasilania sieciowego. Aby uniknąć takiego szumu, używaj kabla ze zintegrowanymi transformatorami izolującymi pętlę zwarcia doziemną. Przykład kabla z taką izolacją znajduje się na ilustracji poniżej.

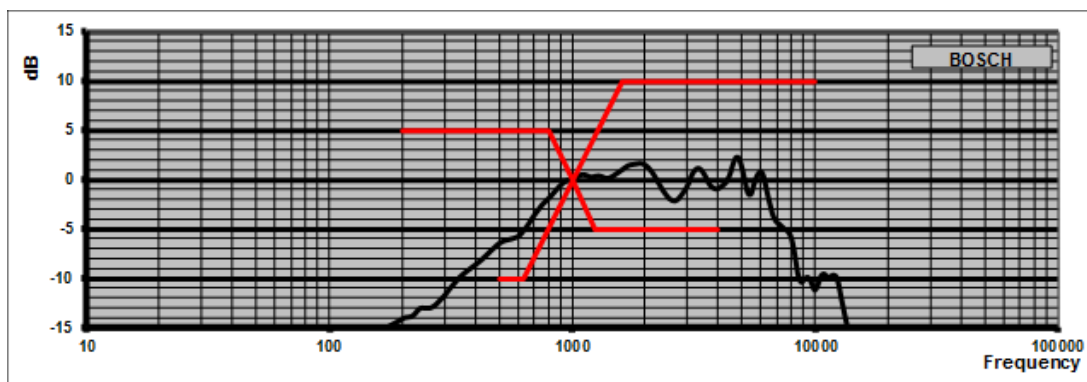


Uwaga!

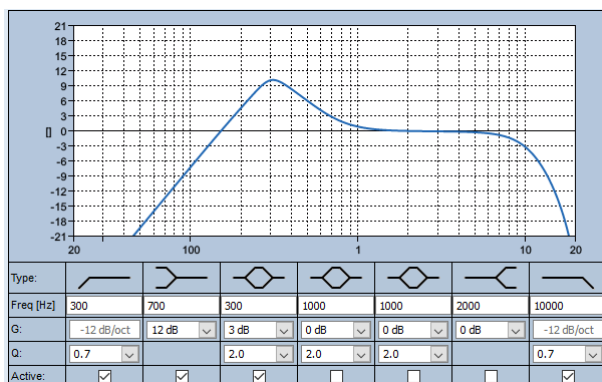
W celu zapewnienia zgodności z homologacją typu DNV GL wejście liniowe musi pozostawać niewykorzystane. Podłączenie kabla do tego wejścia sprawiłoby, że emisja promieniowana urządzenia przekroczyłaby limit dla morskiego pasma komunikacji radiowej.

13.5.6 Charakterystyka częstotliwościowa mikrofonu stacji wywoławczej PRA-CSLW (ręczna)

Typowa charakterystyka częstotliwościowa mikrofonu stacji wywoławczej PRA-CSLW jest przedstawiona na schemacie poniżej (kolor czarny), razem z wartościami granicznymi określonymi w normie EN 54-16, klauzula 13.12.3 (kolor czerwony). Charakterystyka częstotliwościowa została zmierzona w odległości 10 cm, z wygładzaniem o 1/6 oktawy. Poniżej 1 kHz szybko spada w celu eliminowania szumów otoczenia. Może to jednak spowodować wykasowanie fragmentów mówionego tekstu.

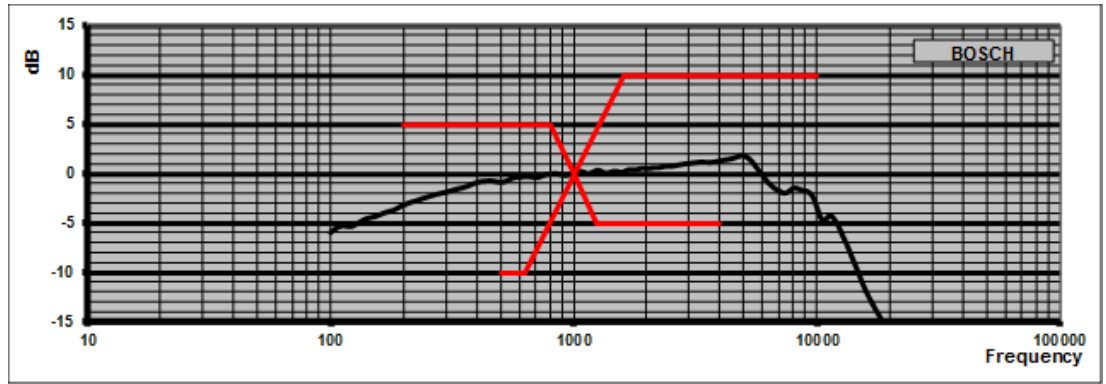


W miejscach, gdzie nie występuje znaczny hałas, jakość dźwięku można poprawić poprzez zastosowanie korekcji parametrycznej w tej stacji wywoławczej, podwyższając pasmo częstotliwości w zakresie od 300 Hz do 1 kHz, jak pokazano na następnym schemacie. Dzięki temu charakterystyka częstotliwościowa będzie bardziej płaska w przedziale od 300 Hz do 6 kHz. Filtr dolnozaporowy działający poniżej 300 Hz poprawia wyrazistość mowy. Instrukcja konfiguracji systemu PRAESENSA szczegółowo wyjaśnia, jak przejść do opcji dźwięku w konfiguracji.



PRA-CSLD

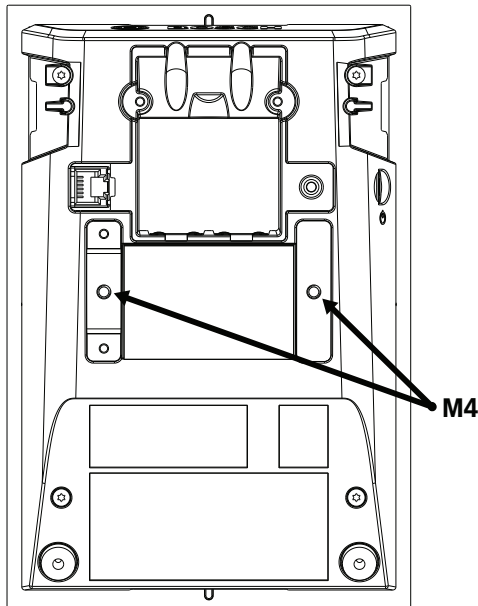
Typowa charakterystyka częstotliwościowa mikrofonu stacji wywoławczej PRA-CSLD jest przedstawiona na schemacie poniżej (kolor czarny), razem z wartościami granicznymi określonymi w normie EN 54-16, klauzula 13.12.3 (kolor czerwony). Charakterystyka częstotliwościowa została zmierzona w odległości 20 cm, z wygładzaniem o 1/6 oktawy.



13.5.7

Montaż

Obudowy stacji wywoławczej i jej rozszerzeń mają z tyłu dwa otwory z gwintem M4 głębokie na 5 mm. Umożliwiają one przytwierdzenie urządzeń do płyt w celu zamontowania poziomo lub pionowo na stole albo ścianie. Użyj śrub M4 (gwint 4 mm) o długości równej grubości płytki montażowej lub słupka i dodatkowo 4-5 mm. Można także wykorzystać śruby przedłużające o M4 (z rozpórką sześciokątną), aby zwiększyć odległość pomiędzy urządzeniem a płytą montażową.



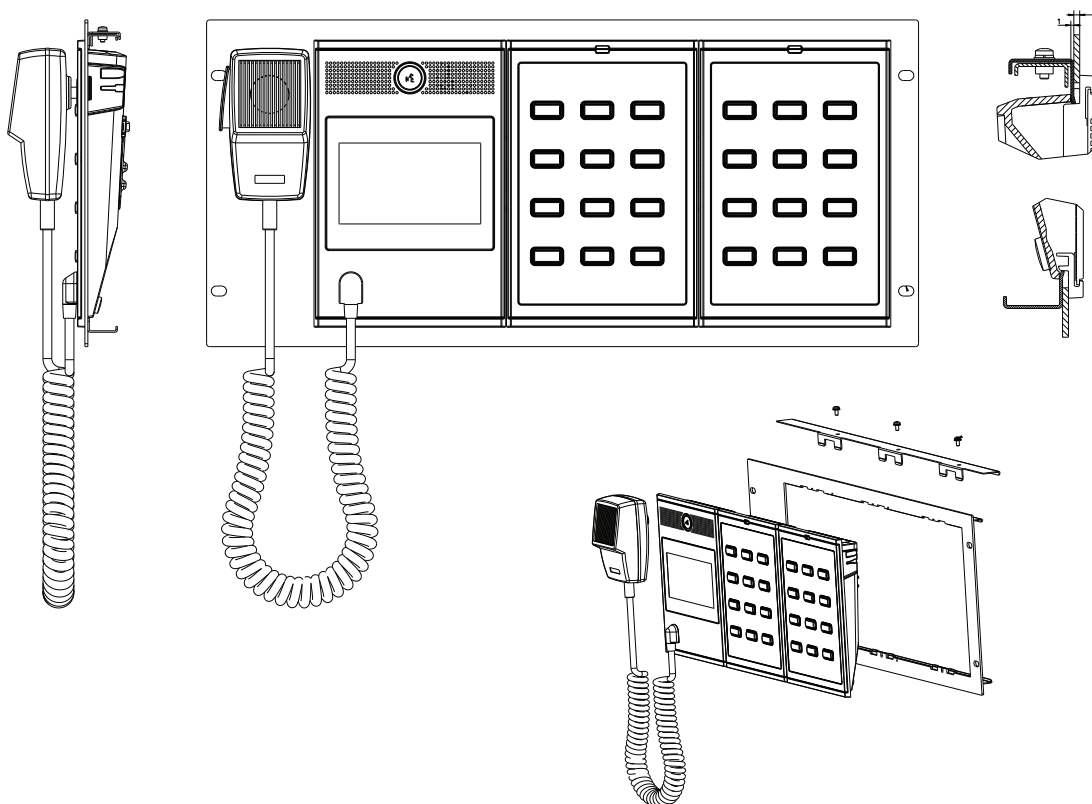
W przypadku montażu na ścianie należy mocno zamocować płytę montażową do ściany za pomocą wkrętów i kołków. Do ścian betonowych należy używać śrub o średnicy 4 mm i długości 40 mm z odpowiednimi kołkami; w przypadku ścian z pustaków należy użyć kotew do ścian z pustaków lub płyt gipsowo-kartonowych z odpowiednimi śrubami o średnicy ok 5 mm i długości 50 mm.

W przypadku montażu płaskiego stacja wywoławcza i jej rozszerzenie mogą wpuszczone w zwykłą prostokątną wnękę o wymiarach 182 mm x 120 mm. Odległość do środka wynosi 130 mm między wnękami stacji wywoławczej a rozszerzeniami. Po stronie przedniej i tylnej tuż pod obręczą pokrywy górnej znajdują się gniazda adaptera (rozmiar 50 mm x 3 mm, głębokość 3 mm) do umieszczenia narzędzia do pozycjonowania. Gniazda te mogą być również wykorzystywane do naprawy stacji wywoławczej i rozszerzeń.

Podstawkę biurkową stacji wywoławczej i jej rozszerzenia można usunąć. Włóż śrubokręt Torx T10 do gniazda podstawki tuż pod krawędzią pokrywy górnej, a następnie użyj go jako dźwigni do podważania podstawki biurkowej z jednej i z drugiej strony. Należy uważać, aby nie

uszkodzić górnej krawędzi osłony. Między obręcz a śrubokręt włóż kawałek metalu (np. metalową linijkę). Potrzebna jest do tego duża siła. Podstawkę można również wymienić, wpychając ją do tyłu, aż zatrzaśnie się na swoim miejscu.

Na następnej ilustracji pokazano przykładową stację wywoławczą PRA-CSLW wyposażoną w dwa rozszerzenia PRA-CSE w montażu płaskim na 19-calowym panelu na wysokości 5U. Urządzenia są przymocowane do centrali za pomocą zacisków za centralą, które wchodzi do gniazd kart. W takim przypadku wkładki do wkrętów M4 nie są używane, a podkładki biurkowe są usunięte.



Przeostroga!

Stacja wywoławcza i jej rozszerzenia nadają się do montażu pionowego poniżej wysokości 2 m.

13.5.8

Przywracanie ustawień fabrycznych

Przycisk resetowania powoduje przywrócenie fabrycznych ustawień urządzenia. Tej funkcji należy używać tylko w przypadku, gdy zabezpieczone urządzenie zostało usunięte z jednego systemu w celu dodania do innego systemu. Patrz *Stan i resetowanie urządzenia, Strona 62*.

13.6

Aprobaty

Certyfikaty zgodności z normami dotyczącymi bezpieczeństwa	
Europa	EN 54-16
Międzynarodowe	ISO 7240-16
Zastosowania w środowiskach morskich	Homologacja typu DNV-GL

Zgodność ze standardami awarii	
Europa	EN 50849
Wielka Brytania	BS 5839-8

Obszary regulacji	
Bezpieczeństwo	EN/IEC/CSA/UL 62368-1
Odporność	EN 55024 EN 55103-2 (E1, E2, E3) EN 50130-4
Emisje	EN 55032 EN 61000-6-3 ICES-003 ANSI C63.4 FCC-47 część 15B klasa A
Środowisko	EN/IEC 63000
Zastosowania na kolei	EN 50121-4

Deklaracje zgodności	
Europa	CE/CPR
Australia	RCM
Maroko	CMIM
Federacja Rosyjska	EAC
Zjednoczone Emiraty Arabskie	CoC Obrona cywilna

13.7

Dane techniczne

Parametry elektryczne

Mikrofon (PRA-CSLD)	
Znamionowy wejściowy poziom sygnału akustycznego (konfigurowalny)	80–100 dBSPL
Maksymalny poziom akustycznego sygnału wejściowego	120 dBSPL
Stosunek sygnału do szumu (SNR)	>70 dBA
Charakterystyka kierunkowości	Wszechkierunkowy

Mikrofon (PRA-CSLD)	
Charakterystyka przenoszenia (+3/-6 dB)	100 Hz – 14 kHz
Mikrofon (PRA-CSLW)	
Znamionowy wejściowy poziom sygnału akustycznego (konfigurowalny)	85–105 dBSPL
Maksymalny poziom akustycznego sygnału wejściowego	120 dBSPL
Stosunek sygnału do szumu (SNR)	> 73 dBA
Charakterystyka kierunkowości	Wszechkierunkowy
Charakterystyka przenoszenia (+3/-6 dB)	500 Hz – 8 kHz (redukcja szumów)
Wyświetlacz	
Wielkość	4,3 cala
Ekran dotykowy	Pojemnościowy
Głębina kolorów	24-bitowe
Rozdzielczość	480 x 272 piksele
Jasność	300 cd/m ²
Głośnik monitorowy	
Maksymalny poziom ciśnienia akustycznego w odległości 1 m	75 dBSPL
Regulacja poziomu głośności	Wyciszenie, od -40 dB do 0 dB
Zakres częstotliwości (-10 dB)	400 Hz – 10 kHz
Wejście liniowe	
Stosunek sygnału do szumu (SNR)	> 96 dBA
Całkowite zniekształcenia harmoniczne + szum (THD+N)	< 0,1%
Zasilanie	
Zasilanie przez sieć Ethernet (PoE 1-2) Znamionowe napięcie wejściowe prądu stałego Standard	48 V IEEE 802.3af Type 1
Pobór mocy Stacja wywoławcza (do użytku ogólnego) Stacja wywoławcza (do użytku alarmowego) Dla rozszerzenia stacji wywoławczej (wskaźniki wył./wł.)	4,2 W 5,4 W 0,1 W / 1 W
Tolerancja napięcia wejściowego	37–57 V DC

Nadzór (PRA-CSLD)	
Nadzór Mikrofon Ścieżka audio Ciągłość obwodu sterownika PoE (1-2)	Natężenie prądu Sygnał pilotowy Obwód nadzorujący Napięcie
Nadzór (PRA-CSLW)	
Nadzór Mikrofon Ścieżka audio Przełącznik funkcji „naciśnij i mów” Ciągłość obwodu sterownika PoE (1-2)	Impedancja Sygnał pilotowy Impedancja Obwód nadzorujący Napięcie
Interfejs sieciowy	
Redundancja protokołu Ethernet	100BASE-TX, 1000BASE-T TCP/IP RSTP
Protokół obsługi dźwięku/sterowania Opóźnienie dźwięku w sieci Szyfrowanie danych fonicznych Bezpieczeństwo danych sterujących	OMNEO 10 ms AES128 TLS
Porty	2
Niezawodność	
Średni czas pomiędzy awariami (ekstrapolacja z obliczonej wartości MTBF PRA-AD608)	1.000.000 godz.
Warunki otoczenia	
Warunki klimatyczne	
Temperatura Robocza	-5–50°C
Przechowywanie i transport	-30–70°C
Wilgotność (bez kondensacji)	5 — 95%
Ciśnienia powietrza (podczas pracy)	560–1070 hPa
Wysokość (podczas pracy)	Od -500 do 5000 m
Drgania (podczas pracy) Amplituda Przeciążenie	< 0,35 mm < 5 g
Uderzenia (podczas transportu)	< 10 g

Parametry mechaniczne

Obudowa (PRA-CSLD)	
Wymiary (wys. x szer. x głęb.) Bez mikrofonu	62 × 130 × 189 mm
Stopień ochrony	IP30
Podstawa Materiał Kolor	Zamak RAL9017
Panel Materiał Kolor	Plastik RAL9017 RAL9022HR
Waga	0,9 kg
Obudowa (PRA-CSLW)	
Wymiary (wys. x szer. x głęb.)	62 × 130 × 189 mm
Stopień ochrony	IP30
Podstawa Materiał Kolor	Zamak RAL9017
Panel Materiał Kolor	Plastik RAL9017 RAL9022HR
Waga	1 kg

14 Rozszerzenie stacji wywoławczej (CSE)



14.1 Wprowadzenie

Tej klawiatury rozszerzającej używa się w połączeniu ze stacjami wywoławczymi systemu PRAESENSA do wybierania opcji w wywołaniach komercyjnych i alarmowych.

Jedno urządzenie zawiera dwanaście konfigurowalnych przycisków z pierścieniami świetlnymi. Każdy przycisk ma dodatkowo dwa wskaźniki przekazujące użytkownikowi informacje zwrotne dotyczące skonfigurowanej funkcji przycisku.

Do jednej stacji wywoławczej można podłączyć maksymalnie cztery rozszerzenia PRA-CSE.

Wybierając strefy za pomocą klawiatur rozszerzających, można równocześnie mieć dostęp do wszystkich stref i widzieć ich stan. Użytkownik otrzymuje kompletny obraz stanów stref wybranych, zajętych i takich, w których wystąpiły usterki.

Klawiatura rozszerzająca jest dostarczana w komplecie z metalową płytką sprzęgającą i kablem, za pomocą których rozszerzenie można przymocować do stacji wywoławczej lub innej klawiatury rozszerzającej.

Przednią pokrywę można łatwo zdjąć i na wolne miejsce założyć etykiety składające się z wiersza nagłówka u góry oraz nawet trzech wierszy tekstu pod przyciskiem.

14.2 Funkcje

Rola komercyjnej stacji wywoławczej

- Do stacji można podłączyć maksymalnie cztery rozszerzenia PRA-CSE, każde zawierające dwanaście przycisków. Przyciskom można przypisywać różne funkcje, ale szczególnie warto ich używać do wybierania stref. Przekazują wtedy czytelny obraz dostępnych stref, a wskaźniki LED na przyciskach pokazują stany odnośnych stref (np. wybrana, zajęta lub dotknięta usterką).

Rola alarmowej stacji wywoławczej

- Po skonfigurowaniu opcji dla strażaków w interfejsie użytkownika stacji wywoławczej oraz podłączeniu co najmniej jednego urządzenia PRA-CSE rozszerzenie stacji wywoławczej spełnia wszystkie normy dotyczące dźwiękowych systemów ostrzegawczych.
- Operatorzy noszący rękawice mając dostęp do wszystkich newralgicznych funkcji alarmowych za pomocą przycisków.
- Wszystkie wskaźniki rozszerzenia uczestniczą w teście wskaźników podłączonej stacji wywoławczej.

Połączenie

- Niezawodne, zabezpieczone połączenie jednym kablem między stacją wywoławczą a rozszerzeniem oraz między rozszerzeniami.
- Wytrzymała metalowa płytką sprzęgająca.

- Wszystkim rozszerzeniom są automatycznie przypisywane adresy, w kolejności od lewej do prawej strony.
- Cały montaż można przeprowadzić za pomocą jednego standardowego wkrętaka gwiazdkowego TX10.

Podpisywanie

- Zdejmowana przednia pokrywa, pod którą można umieścić etykiety zawierające nawet trzy wiersze tekstu na każdy przycisk.

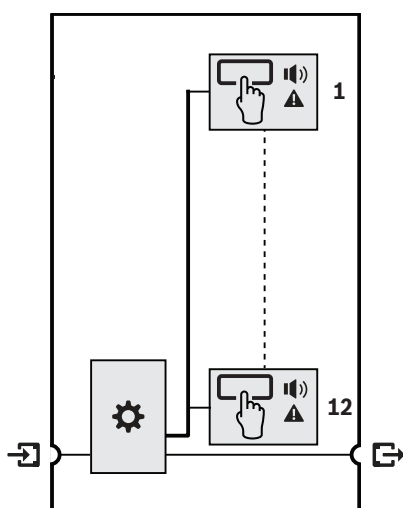
Pokrywa przycisku

- Trzy pokrywy przycisku zapobiegają przypadkowej aktywacji kluczowych przycisków.

14.3

Schemat działania

Schemat działania i połączeń



Wewnętrzne funkcje urządzenia

- Kontroler
- Wskaźnik stanu strefy
- Wskaźnik usterki w strefie

14.4

Wskaźniki i połączenia



Wskaźniki na wierzchu

Pierścień LED potwierdzający naciśnięcie przycisku (1-12) Naciśnięty	Biały	Aktywny (1-12) Wywołanie alarmowe Wywołanie komercyjne Muzyka	Czerwony Niebieski Zielony
---	-------	--	----------------------------------

	Występuje usterka w strefie (1-12)	Żółty			
---	------------------------------------	-------	--	--	--


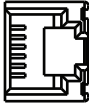

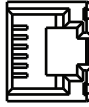
Regulacja jasności diod LED jest możliwa wyłącznie na urządzeniach z układem sprzętowym w wersji 01/01 i nowszym.

Elementy sterujące na wierzchu

	Wybór (1-12)	Przycisk			
---	--------------	----------	--	--	--

Złącza na spodzie



	Podłączenie do następnego rozszerzenia (RJ12)			Podłączenie do stacji wywoławczej lub poprzedniego rozszerzenia (RJ12)	
---	---	--	---	--	--

14.5

Instalacja

Rozszerzenie PRA-CSE jest używane w połączeniu ze stacjami wywoławczymi PRA-CSLD i PRA-CSLW.

Patrz

– *Stacja wywoławcza LCD (CSLD, CSLW), Strona 163*

14.5.1

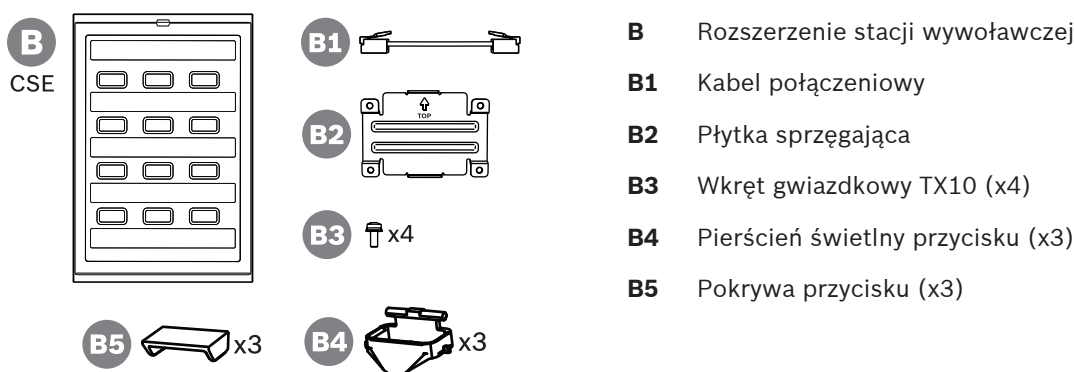
Elementy wchodzące w skład zestawu

Opakowanie zawiera następujące podzespoły:

Liczba	Składnik
1	Rozszerzenie stacji wywoławczej
1	Wspornik (przymocowany na spodzie)
1	Metalowa płytkę sprzęgającą + 4 wkręty
1	Kabel połączeniowy RJ12
1	Pokrywa przycisku (x3)
1	Instrukcja szybkiej instalacji
1	Informacje dotyczące bezpieczeństwa

Do urządzenia nie są dołączane żadne narzędzia ani kable sieci Ethernet.

Spis i oznaczenie elementów



- B** Rozszerzenie stacji wywoławczej
- B1** Kabel połączeniowy
- B2** Płytkę sprężającą
- B3** Wkręt gwiazdkowy TX10 (x4)
- B4** Pierścień świetlny przycisku (x3)
- B5** Pokrywa przycisku (x3)

14.5.2

Rozszerzenie podłączone do stacji wywoławczej

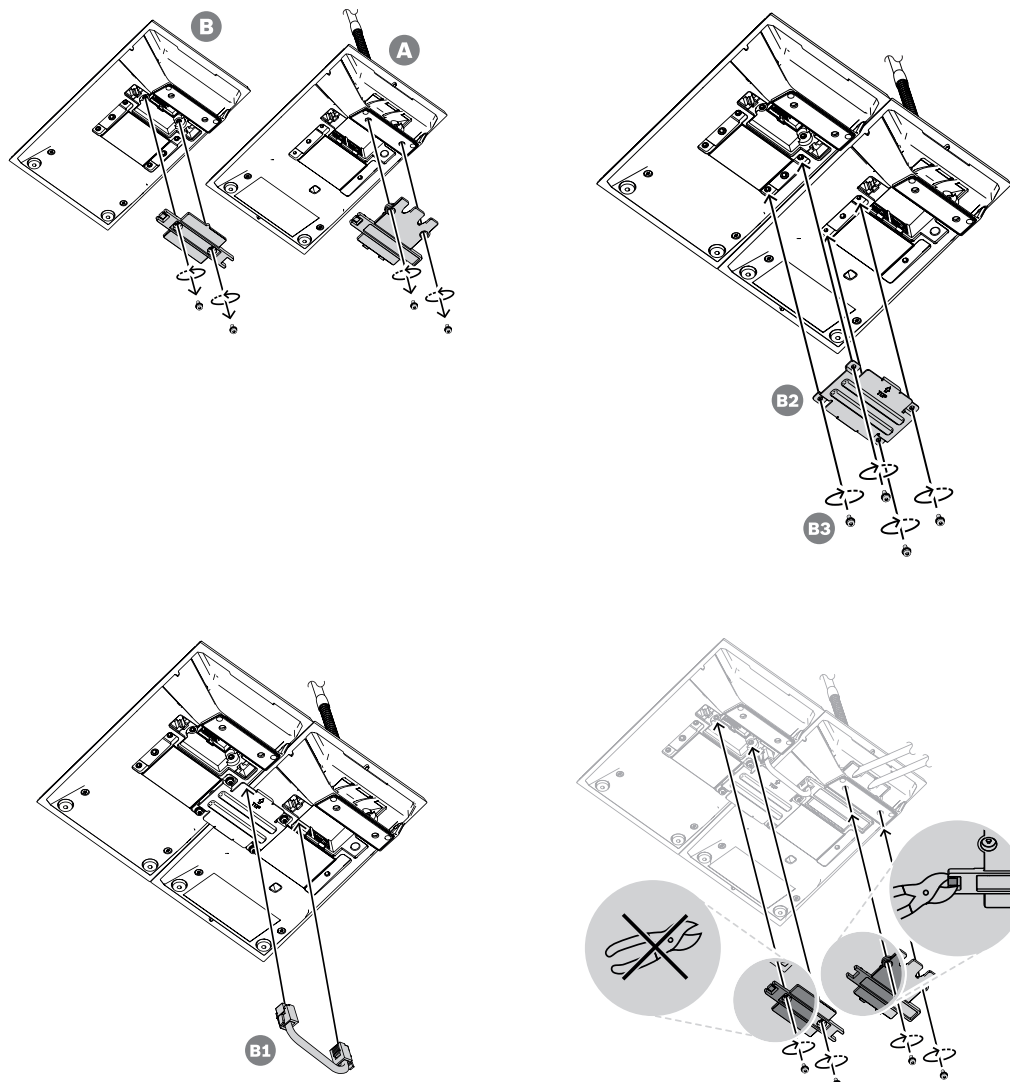
Każda stacja wywoławcza musi mieć co najmniej jedno rozszerzenie stacji wywoławczej PRA-CSE do wyboru strefy, z maksymalnie czterema rozszerzeniami.

Stacja wywoławcza (A) automatycznie przypisuje sobie podłączone rozszerzenia (B) i kolejno je numeruje. Ręczne adresowanie jest niepotrzebne i niemożliwe. System na bieżąco sprawdza, czy skonfigurowane rozszerzenie pozostaje podłączone do jego stacji wywoławczej. Rozszerzenie zamontowane bezpośrednio obok stacji wywoławczej jest pierwszym rozszerzeniem w konfiguracji. Wszystkie rozszerzenia komunikują się ze swoją stacją wywoławczą za pomocą krótkiego kabla przelotowego ze złączami RJ12. To samo połączenie zapewnia zasilanie rozszerzeniom. Rozszerzenia nie działają bez stacji wywoławczej.

Aby zamontować i podłączyć rozszerzenie stacji wywoławczej, wykonaj następującą procedurę:

1. Za pomocą śrubokręta TX10 zdejmij pokrywę kabli na spodzie stacji wywoławczej i rozszerzenia.
 - W stacji wywoławczej przez otwory we wsporniku statywu stołowego możesz się dostać do dwóch śrub.
2. Zamontuj płytkę sprężającą pomiędzy stacją wywoławczą a pierwszym rozszerzeniem, używając do tego czterech śrub M3 z łbem TX10.
 - Płyta montażowa i śruby znajdują się w zestawie rozszerzenia.
 - Rozszerzenie można przymocować do stacji wywoławczej tylko z prawej strony (patrząc od góry).
3. Podłącz krótki kabel ze złączami RJ12 między stacją wywoławczą a (pierwszym) rozszerzeniem.
 - Kabel można zamontować dowolną stroną. Kabel ze złączami RJ12 znajduje się w zestawie rozszerzenia.
4. Jeżeli stacja wywoławcza nie jest jeszcze podłączona do sieci, za pomocą jednego lub dwóch kabli sieci Gigabit Ethernet (CAT5e lub wyższej klasy) ze złączami RJ45 podłącz stację wywoławczą do portu urządzenia PSE z obsługą funkcji PoE.
5. Odetnij specjalny mały fragment pokrywy kabla w stacji wywoławczej, aby zrobić miejsce na przeprowadzenie kabla ze złączami RJ12.
 - Odłamany fragment zakrywa gniazdo złącza RJ12, kiedy nie jest używane.
6. Zamontuj z powrotem obie pokrywy kabli, przykręcając je śrubami TX10.
 - Pokrywy kabli zapobiegają przypadkowemu wyciągnięciu kabla RJ12. W stacji wywoławczej pokrywa kabla również chroni dostęp do przycisku resetowania.

Postępując zgodnie z tą samą procedurą, zamontuj dodatkowe rozszerzenie do już zainstalowanego rozszerzenia.



14.5.3

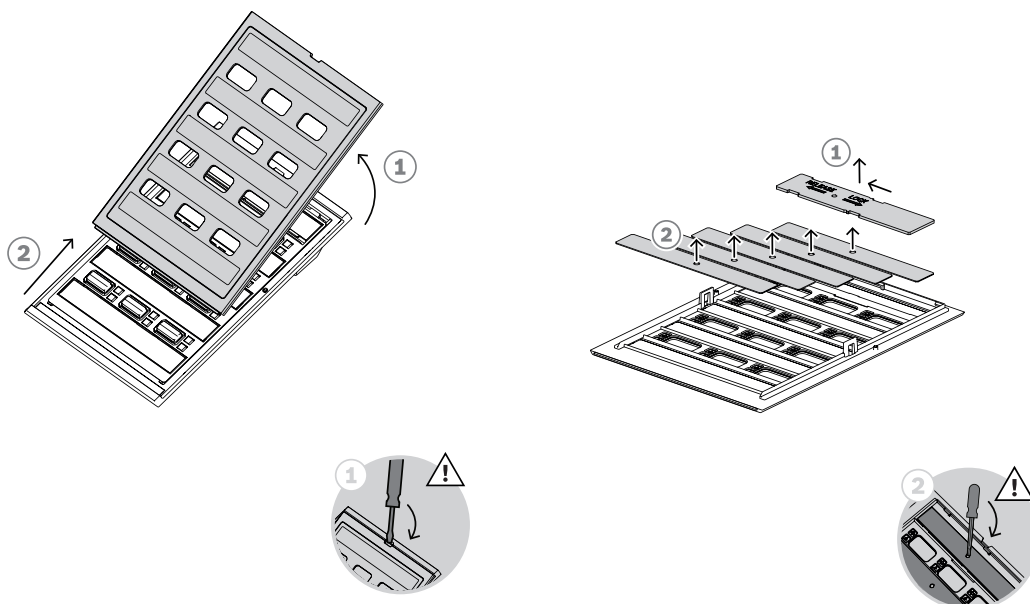
Podpisywanie

Rozszerzenie stacji wywoławczej ma miejsce na opisanie przycisków niestandardowymi tekstami i/lub symbolami. Dodatkowo można podpisać samo rozszerzenie.

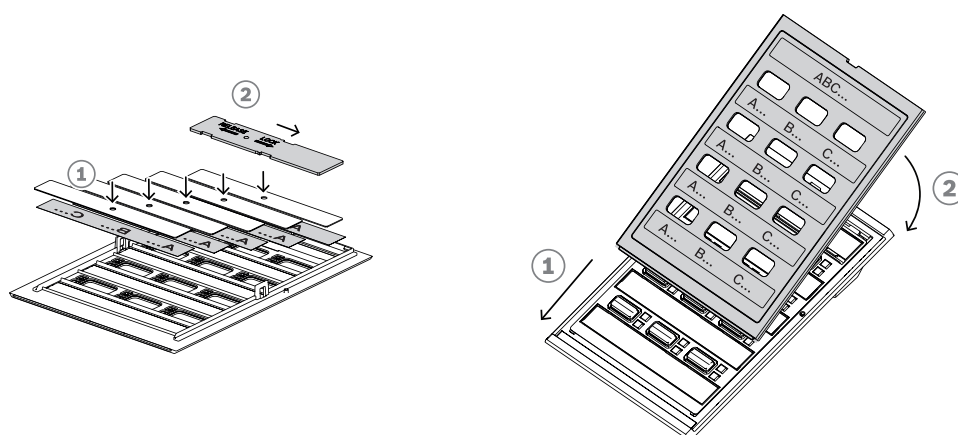
W celu dodania lub zmodyfikowania podpisów wykonaj następujące czynności:

1. Górna pokrywa rozszerzenia jest przymocowana magnesami. Włóż śrubokręt lub pincetę w szczelinę pokrywy i ją podważ.
2. Przesuń pokrywę do góry i ją zdejmij.
3. Obróć pokrywę na drugą stronę. Delikatnie wsuń śrubokręt lub pincetę do otworu w górnym metalowym uchwycie na etykiety. Przesuń uchwyt na etykiety w lewo, aby go odblokować, a następnie do góry, aby zdjąć.
 - Ten uchwyt jest przeznaczony na etykietę z nazwą rozszerzenia. Wykonano go z metalu, a służy również do magnetycznego przymocowania górnej pokrywy do korpusu rozszerzenia.

4. Delikatnie wsuń śrubokręt lub pincetę w otwory plastikowych uchwytów na etykiety przycisków, podnieś uchwyty i je wyjmij.
5. Używając dostępnego szablonu, wpisz na etykietach nazwę rozszerzenia i opisy przycisków. Następnie wydrukuj na papierze i przytnij na wymiar.



6. Obróć etykiety na drugą stronę, umieść je w otworach etykiet i załóż z powrotem uchwyty etykiet. Przesuwaj górny metalowy uchwyt na etykiety w prawo do momentu, aż się zatrzaśnie.
7. Załóż z powrotem pokrywę na korpus rozszerzenia. W tym celu najpierw nasuń jej spód na korpus, a następnie przechylaj w dół, aż się zatrzaśnie na swoim miejscu.

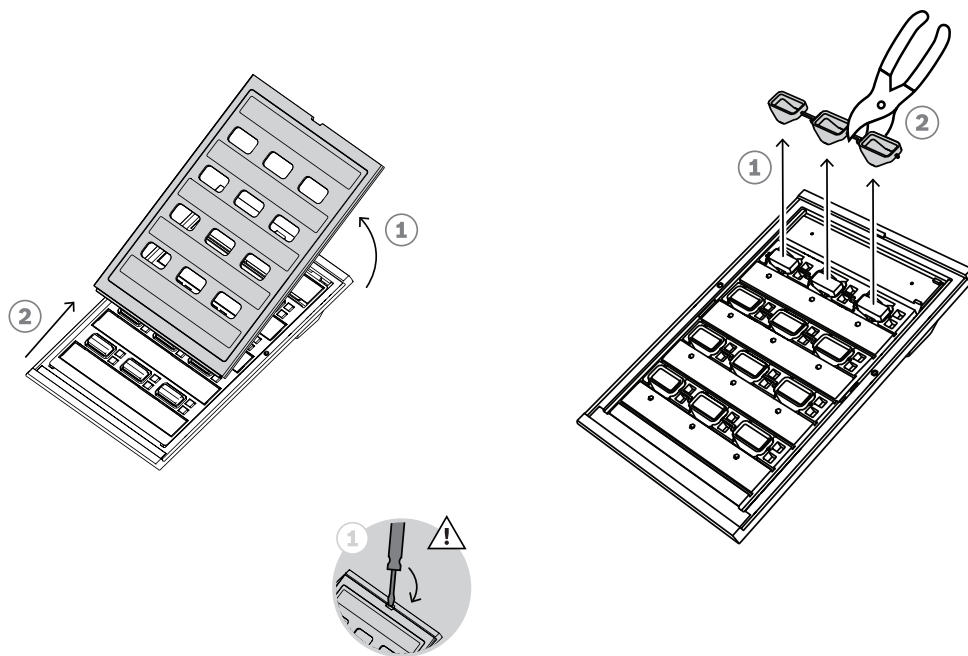


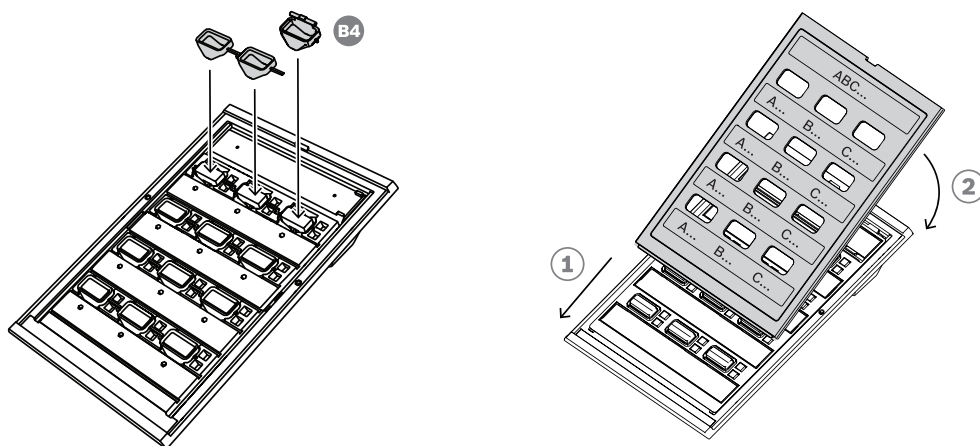
14.5.4 Mocowanie pokrywy przycisku

Rozszerzenie stacji wywoławczej ma miejsce na założenie pokryw na przyciski, które chronią przed przypadkowym naciśnięciem. Każde PRA-CSE zawiera w zestawie trzy pokrywy. Każda zawiera biały pierścień świetlny ze szpilkami obrotowymi oraz czerwoną pokrywę z zawiasem.

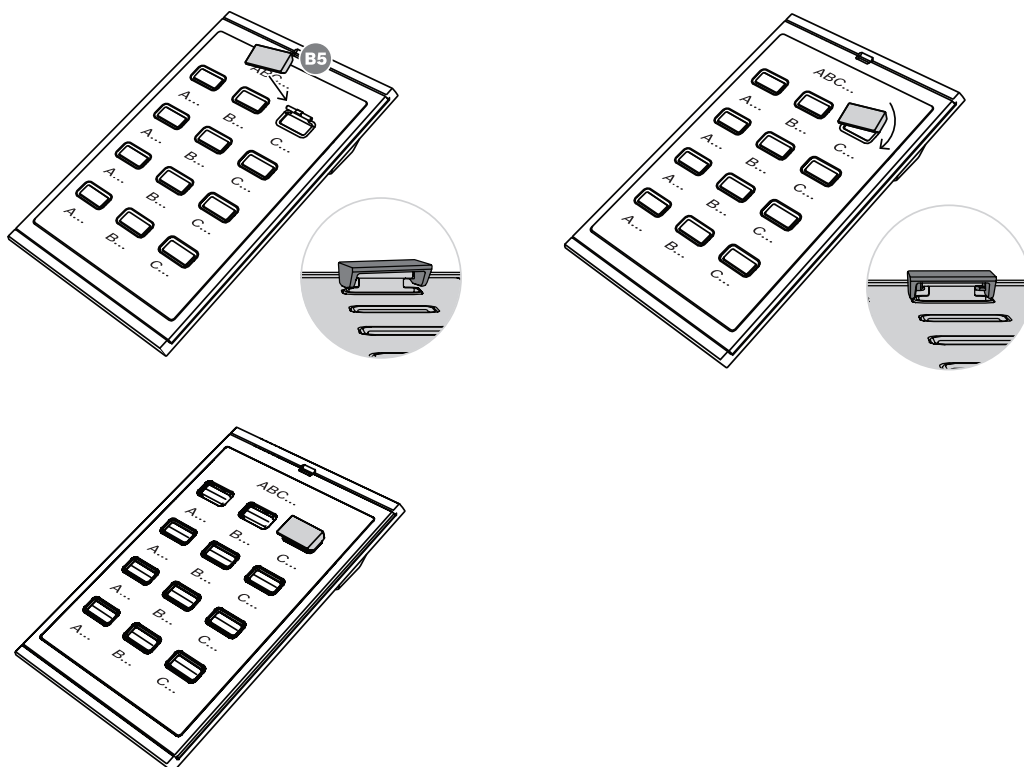
Aby zamontować przycisk, wykonaj poniższą procedurę:

1. Górna pokrywa rozszerzenia jest przymocowana magnesami. Włóż śrubokręt lub pincetę w szczelinę pokrywy i ją podważ.
2. Przesuń pokrywę do góry, aby ją zdjąć i uzyskać dostęp do przycisków.
3. Półprzezroczyste pierścienie świetlne są umieszczane w rzędach po trzy wokół przycisków. Za pomocą pincety podważ i wyjmij rząd dla przycisku, na który chcesz nałożyć pokrywę.
4. Wyjmij oryginalny pierścień świetlny, odcinając plastikowe mostki łączące z sąsiednimi pierścieniami świetlnymi. Fragmenty plastikowych mostków pozostaw wokół pierścieni świetlnych. Ułatwi to orientację przy zakładaniu elementów z powrotem.
5. Włóż jeden nowy pierścień ze szpilkami obrotowymi w otwór wokół przycisku, na który ma zostać nałożona pokrywa. Szpilki muszą się znaleźć na górze.
6. Następnie załóż z powrotem oryginalne pierścienie świetlne wokół pozostałych przycisków.
7. Załóż z powrotem pokrywę na korpus rozszerzenia. W tym celu najpierw nasuń jej spód na korpus, a następnie przechylaj w dół, aż się zatrzaśnie na swoim miejscu.





8. Czerwona pokrywa ma z jednej strony zawiasu otwór na lewą obrotową szpilkę, a z drugiej strony zawiasu szczelinę na prawą obrotową szpilkę. Obróć pokrywę o 10 stopni w lewo i przesun w prawo nad przyciskiem, tak aby lewa obrotowa szpilka weszła w otwór zawiasu. Następnie popychaj prawą stronę pokrywy w dół do momentu, aż prawa obrotowa szpilka wskoczy w szczelinę zawiasu. Wymaga to pewnej siły.
9. Po wciśnięciu pokrywy na miejsce zawias będzie miał dwa stabilne położenia, a pokrywę można przestawiać do pozycji otwarcia lub zamknięcia.



14.6

Aprobaty

Certyfikaty zgodności z normami dotyczącymi bezpieczeństwa	
Europa	EN 54-16
Międzynarodowe	ISO 7240-16
Zastosowania w środowiskach morskich	Homologacja typu DNV-GL

Zgodność ze standardami awarii	
Europa	EN 50849
Wielka Brytania	BS 5839-8

Obszary regulacji	
Bezpieczeństwo	EN/IEC/CSA/UL 62368-1
Odporność	EN 55024 EN 55103-2 (E1, E2, E3) EN 50130-4
Emisje	EN 55032 EN 61000-6-3 ICES-003 ANSI C63.4 FCC-47 część 15B klasa A
Środowisko	EN/IEC 63000
Zastosowania na kolei	EN 50121-4

Deklaracje zgodności	
Europa	CE/CPR
Australia	RCM
Maroko	CMIM
Federacja Rosyjska	EAC
Zjednoczone Emiraty Arabskie	CoC Obrona cywilna

14.7

Dane techniczne

Parametry elektryczne

Zasilanie	
Wejście zasilacza	
Napięcie wejściowe	5 V DC
Tolerancja napięcia wejściowego	4,5 – 5,5 V DC
Pobór mocy (wskaźniki wył./wł.)	0,1 W/ 1,0 W
Nadzór	
Złącze	Istnienie połączenia

Nadzór	
Przetwornik	Obwód nadzorujący

Niezawodność	
Średni czas pomiędzy awariami (ekstrapolacja z obliczonej wartości MTBF PRA-AD608)	2 000 000 godz.

Warunki otoczenia

Warunki klimatyczne	
Temperatura Robocza	-5–50°C
Przechowywanie i transport	-30–70°C
Wilgotność (bez kondensacji)	5 — 95%
Ciśnienia powietrza (podczas pracy)	560–1070 hPa
Wysokość (podczas pracy)	Od -500 do 5000 m
Drgania (podczas pracy) Amplituda Przeciążenie	<0,35 mm <5 G
Uderzenia (podczas transportu)	<10 G

Parametry mechaniczne

Obudowa	
Wymiary (wys. x szer. x głęb.)	62 × 130 × 189 mm
Stopień ochrony	IP30
Podstawa Materiał Kolor	Zamak RAL9017
Panel Materiał Kolor	Plastik RAL9017 RAL9022HR
Waga	0,4 kg

15 Przełącznik Ethernet (ES8P2S)



15.1 Wprowadzenie

PRA-ES8P2S to montowany na szynie DIN kompaktowy przełącznik sieci Ethernet z ośmioma portami Gigabit na kabły miedziane obsługującymi standard zasilania przez sieć Ethernet (PoE) oraz dwoma portami Gigabit SFP. Przełącznik jest produktem OEM, wytwarzanym na zlecenie Bosch przez firmę Advantech z przeznaczeniem do systemów nagłośnieniowych i dźwiękowych systemów ostrzegawczych Bosch. Jest to wstępnie skonfigurowana wersja przełącznika EKI-7710G-2CPI-AE, zoptymalizowana pod kątem systemów PRAESENSA. Gdy przełącznik PRA-ES8P2S współpracuje z systemami PRAESENSA, ma certyfikat zgodności z normą EN 54-16. Może być stosowany jako uzupełnienie portów przełączających wbudowanych w sterowniku systemu PRAESENSA i zasilaczu wielofunkcyjnym. Jest to szczególnie wygodne w dużych systemach, gdzie potrzeba większej liczby portów SFP do obsługi światłowodowych połączeń dalekiego zasięgu lub większej liczby portów z obsługą PoE do zasilania stacji wywoławczych systemu PRAESENSA.

15.2 Funkcje

Przeznaczony do systemów nagłośnieniowych i dźwiękowych systemów ostrzegawczych

- Zarządzany przemysłowy przełącznik sieci Gigabit Ethernet z chłodzeniem konwekcyjnym, montowany na szynie DIN, przeznaczony do długotrwałej nieprzerwanej pracy.
- Nadmiarowe wejście zasilania prądem stałym o szerokim zakresie napięć.
- Zabezpieczenie przed przeciążeniami i zwarciami.
- Fabrycznie zainstalowane i skonfigurowane oprogramowanie układowe zapewniające szybkie rozpoczęcie pracy i późniejsze optymalne działanie.
- Certyfikat zgodności z normą EN 54-16, gdy jest podłączony do systemów Bosch PRAESENSA.

Zaawansowane funkcje

- Zarządzany przełącznik, konfigurowany przez przeglądarkę internetową, z ośmioma portami Gigabit na kabły miedziane obsługującymi standard PoE oraz dwoma portami mieszany SFP do obsługi modułów nadajników-odbiorców światłowodów jednomodowych PRA-SFPLX i/lub światłowodów wielomodowych PRA-SFPSX.

- Wyłączany tryb energooszczędnego Ethernetu (Energy Efficient Ethernet, EEE)) na wszystkich portach, aby uniknąć problemów z synchronizacją zegara sygnału fonicznego (IEEE 1588) w formatach OMNEO, Dante i AES67.
- Przetącnianie z prędkością charakterystyczną dla połączeń przewodowych w celu uniknięcia zmienności opóźnień mogącej wywoływać problemy ze strumieniami fonicznymi.
- Pełna jakości usługi zapewniona przez technologię usług zróżnicowanych (DiffServ) na wszystkich portach w sposób zgodny z narzędziem diagnostycznym Docent platformy OMNEO.
- Obsługa protokołu RSTP (Rapid Spanning Tree Protocol) zgodnie ze specyfikacją IEEE 802.1d pozwalająca tworzyć pętle nadmiarowe.
- Przełącznik wyjścia sygnalizacji awarii zgłaszający błędy do systemu nagłośnieniowego i dźwiękowego systemu ostrzegawczego
- Duża tablica adresów MAC (8 tys. adresów) umożliwiającą nadawanie wewnątrz dużych systemów.
- Obsługa protokołów SNMP (Simple Network Management Protocol) i LLDP (Link Layer Discovery Protocol).
- Wszystkie porty na kable miedziane obsługują standard PoE (IEEE 802.3 af/at), w związku z czym mogą zasilać stacje wywoławcze systemu PRAESENSA i inne urządzenia.

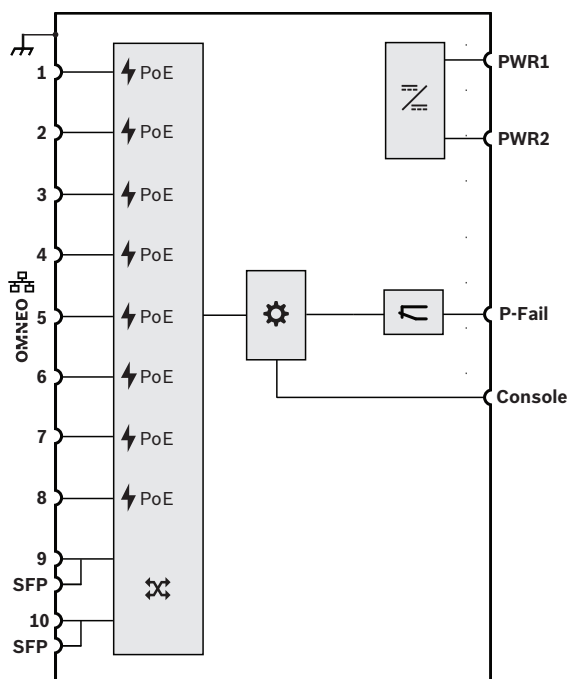
Odporność na błędy

- Wszystkie porty obsługują protokół RSTP umożliwiający tworzenie pętli połączeniowych z sąsiednimi urządzeniami w celu przywrócenia funkcjonalności po awarii połączenia.
- Dwa nadmiarowe wejścia prądu stałego na napięcia od 24 do 48 V.

15.3

Schemat działania

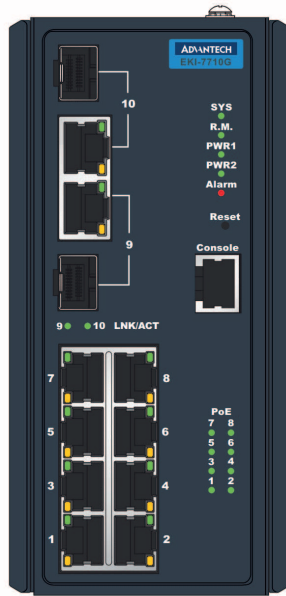
Schemat działania i połączeń



Wewnętrzne funkcje urządzenia

- ⚡ Zasilanie przez sieć Ethernet
- 🔄 Przetącnik sieciowy OMNEO
- SFP Gniazdo na moduł SFP
- ⚙️ Kontroler
- ▭ Przetwornica DC/DC
- 🔊 Przełącznik stanu awarii

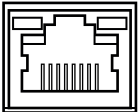
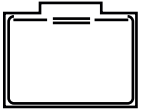
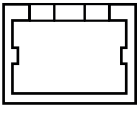
15.4 Wskaźniki i połączenia

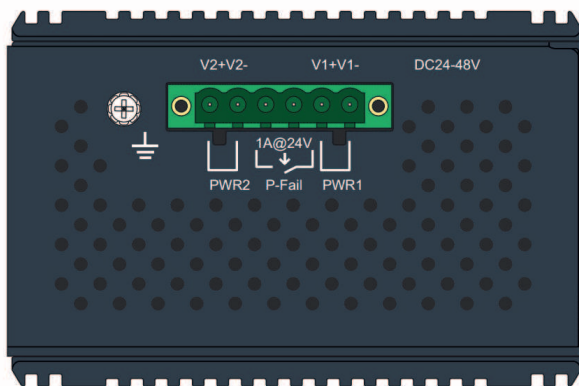


Wskaźniki i elementy sterujące na przednim panelu

Port 1-10	Aktywności łącza	Zielony	SYS	System działa normalnie	Zielony
Port 1-10	Sieć 100 MB/s Sieć 1 GB/s	Żółty Zielony	R.M.	Aktywne podczas ustalania głównego urządzenia w pierścieniu	Zielony
-	-	-	PWR1	Dostarczanie prądu przez wejście zasilania 1	Zielony
PoE 1-8	Funkcja PoE aktywna	Zielony	PWR2	Dostarczanie prądu przez wejście zasilania 2	Zielony
Reset	Resetowanie programowe systemu lub resetowanie do wartości fabrycznych	Przełącznik	Alarm	Rozłączenie portu SFP lub łącze nieaktywne	Czerwony

Złącza na panelu przednim

Port 1-8	Port sieciowy 1-8 z funkcją PoE		Port 9-10	Mieszany port sieciowy 9-10	
Konsola	Port COM na kabel szeregowy RS232 do podłączenia konsoli				



Złącza na górnym panelu

	Uziemienie obudowy		PWR1	24-48 VDC wejście 1	
PWR2	24-48 VDC wejście 2		P-Fail	Przełącznik stanu awarii	

15.5

Instalacja

PRA-ES8P2S to wstępnie skonfigurowana wersja przełącznika sieci Ethernet Advantech EKI-7710G-2CPI-AE. Szczegółowe instrukcje instalacji i konfiguracji można pobrać z witryny internetowej producenta: www.advantech.com.

Przełącznik można zamontować na szynie DIN, ścianie lub panelu, używając specjalnych wsporników do montażu ściennego.

Uwaga!

Ze względów bezpieczeństwa ten przełącznik nie jest domyślnie dostępny z Internetu. Jeśli domyślny adres IP (specjalny link lokalny) jest zmieniany na adres spoza lokalnego zakresu (169.254. x. x/16), należy również zmienić domyślne (opublikowane) hasło. Jednak nawet w przypadku aplikacji w zamkniętej sieci lokalnej w celu zapewnienia najwyższego poziomu bezpieczeństwa, można też zmieniać hasło. Aby to zrobić:

1: Uzyskaj dostęp do przełącznika za pomocą wstępnie zaprogramowanego adresu IP, używając do tego przeglądarki, aby skonfigurować bezpieczne połączenie z <https://169.254.255.1>.

2: W przełączniku PRA-ES8P2S fabrycznie skonfigurowano następujące poświadczenia domyślne:

Użytkownik: Bosch.

Hasło: mLqAMhQ0GU5NGUK.

3: Zaloguj się na to konto. Jest to konto z uprawnieniami administratora.

4: Zmień hasło i w razie potrzeby adres IP, a następnie ustaw bezpieczne hasło do zapewnienia dostępu w przyszłości.

Adres IP jest używany wyłącznie do uzyskania dostępu do przełącznika w celu konfiguracji. W trakcie normalnej pracy nie jest używany. Dzięki temu posiadanie kilku przełączników PRA-ES8P2S podłączonych do tej samej sieci z tym samym (domyślnym) adresem IP nie jest problemem. W przypadku zmiany konfiguracji każdy przełącznik z osobna należy jednokrotnie podłączyć do komputera konfiguracyjnego w celu dokonania zmian.



**Uwaga!**

Zwykle większość urządzeń SNMPv1-v2c jest dostarczanych z fabryki z ciągiem wspólnotowym tylko do odczytu o wartość „public”. Dotyczy to również systemu PRA-ES8P2S. Ciąg wspólnotowy SNMP jest podobny do identyfikatora użytkownika lub hasła umożliwiających dostęp do statystyk przełącznika. Jeśli ciąg wspólnotowy jest prawidłowy, urządzenie wysyła żądane informacje, w przeciwnym razie urządzenie odrzuca żądanie i nie odpowiada. Ze względów bezpieczeństwa zaleca się, aby menedżerowie sieci zmienili wszystkie wartości ciągów wspólnotowych na wartości niestandardowe w konfiguracji urządzeń, alb wyłączyli SNMP.

**Uwaga!**

Umowy licencyjne na oprogramowanie Open Source są dostępne jako dane do pobrania z samego urządzenia. Dostęp do urządzenia można uzyskać za pomocą jego adresu IP. Domyślny adres fabryczny to <https://169.254.255.1>. Do tego celu nie są potrzebne żadne poświadczenia użytkownika.

**Uwaga!**

System PRAESENSA nadzoruje połączenia sieciowe między urządzeniami OMNEO, ale łącze między dwoma urządzeniami nienależącymi do platformy OMNEO nie będą nadzorowane. Przełącznik PRA-ES8P2S nie ma macierzystej obsługi protokołu OMNEO i połączenie między dwoma takimi przełącznikami nie będzie nadzorowane.

15.5.1**Elementy wchodzące w skład zestawu**

Opakowanie zawiera następujące podzespoły:

Liczba	Składnik
1	10-portowy przemysłowy przełącznik sieci Ethernet
1	Zacisk śrubowy
2	Wspornik do montażu ściennego
1	Wspornik do montażu szyny DIN z wkrętami
1	Instrukcja rozpoczęcia pracy

Do urządzenia nie są dołączane żadne narzędzia ani kable sieci Ethernet.

15.5.2**Podłączenie zasilania**

Ten przełącznik sieci Ethernet ma dwa nadmiarowe wejścia prądu stałego na napięcia od 24 do 48 V. Jeżeli nie jest potrzebny rezerwowy akumulator, może być zasilany z zasilacza PRA-PSM24 lub PRA-PSM48. W przypadku, gdy przełącznik jest używany w dźwiękowym systemie ostrzegawczym zgodnym z normą EN54-16, musi być zasilany z zasilacza certyfikowanego na zgodność z normą EN54-4, jak na przykład PRA-MPS3.

Jeśli przełącznik jest zasilany przez zasilacz wielofunkcyjny PRA-MPS3, musi być podłączony do jednego z wyjść 48 V zwykle przeznaczonych dla wzmacniaczy. W celu zapewnienia nadmiarowości połączenia należy użyć wyjść A i B. Wyjście 24 V zasilacza PRA-MPS3 jest za słabe dla tego przełącznika. Wyjście 48 V zasilające przełącznik nie powinno być używane równocześnie do zasilania wzmacniacza. Szczególnie gdy przełącznik obsługuje wiele urządzeń zasilanych w trybie PoE, dla których pełni rolę urządzenia zasilającego (PSE, Power Sourcing Equipment), jego pobór mocy może wzrosnąć do 140 W. Wtedy pozostała moc wyjścia zasilania 48 V nie wystarcza do zasilania wzmacniacza w wielu scenariuszach obciążenia.

Połączenie lifeline powiązane z wyjściem 48 V nie jest używane, więc w przeciwieństwie do wzmacniaczy wykorzystujących tryb uśpienia/drzemki wyjście 48 V nie zostanie wyłączone w celu oszczędzania energii. Należy również bezwzględnie dopilnować, aby w żadnym momencie nie został wyłączony port 48 V przełącznika. W razie awarii sieci elektrycznej przełącznik będzie zasilany z akumulatora podłączonego do zasilacza wielofunkcyjnego.

15.5.3

Podłączanie przekaźnika stanu awarii

Przełącznik ma wyjście przekaźnikowe awarii do zgłaszania usterek. Przekaźnik można podłączyć do jednego z wejść sterujących zasilacza PRA-MPS3 skonfigurowanego jako „wejście usterek zewnętrznych”, tak aby przekazywało ono informacje o usterekach przełącznika do systemu PRAESENSA. Przełącznik nie komunikuje się przez protokół OMNEO ze sterownikiem systemu PRAESENSA.

15.6

Aprobaty

Certyfikaty zgodności z normami dotyczącymi bezpieczeństwa	
Europa	EN 54-16
Międzynarodowe	ISO 7240-16
Zastosowania w środowiskach morskich	Homologacja typu DNV-GL

Zgodność ze standardami awarii	
Europa	EN 50849
Wielka Brytania	BS 5839-8

Obszary regulacji	
Bezpieczeństwo	UL 508
Odporność	EN 55024 EN 61000-4-2 EN 61000-4-3 EN 61000-4-4 EN 61000-4-5 EN 61000-4-6 EN 61000-4-8
Emisje	EN 55032 klasa A EN 61000-6-4 FCC-47 część 15B klasa A
Środowisko	EN 50581
Wstrząsy	IEC 60068-2-27
Upadek	IEC 60068-2-32
Wibracje	IEC 60068-2-6

Deklaracje zgodności	
Europa	CE/CPR
Stany Zjednoczone/Kanada	FCC/c-UL
Korea	KE

15.7

Dane techniczne

Parametry elektryczne

Zasilanie	
Wejście zasilania PWR1-2 Napięcie wejściowe Tolerancja napięcia wejściowego	24 – 48 V DC 16,8 – 62,4 V DC
Pobór mocy (48 V) Tryb aktywności, bez PoE Tryb aktywności, z PoE	12 W <140 W
Zasilanie przez sieć Ethernet Standard Moc wyjściowa, wszystkie porty łącznie Moc wyjściowa, każdy port (1-8)	IEEE 802.3 af/at <120 W <30 W

Nadzór	
Awaria zasilania nadmiarowego	Przełącznik awarii P-Fail / dioda LED alarmu
Połączenie na porcie nieaktywne	Przełącznik awarii P-Fail / dioda LED alarmu
Połączenie światłowodowe nieaktywne	Przełącznik awarii P-Fail / dioda LED alarmu
Raportowania stanu urządzenia	SNMP, SMTP

Interfejs sieciowy	
Sieć Ethernet Szybkość Porty 1-8 Porty 9-10	100BASE-TX 1000BASE-T RJ45 Mieszany RJ45/SFP
Konsola Standard Port	RS232 RJ45

Niezawodność	
Średni czas pomiędzy awariami (MTBF)	800 000 godz.

Warunki otoczenia

Warunki klimatyczne	
Temperatura Robocza	-40 – 75°C
Przechowywanie i transport	-40 – 85°C
Wilgotność (bez kondensacji)	5 — 95%

Cechy funkcjonalne

Przełączanie	
Wielkość tabeli adresów MAC	8 tysięcy
Sieć VLAN Grupa Układ	IEEE 802.1Q 256 (VLAN ID1-4094) Według portów, Q-in-Q, GVRP
Multiemisja	Śledzenie IGMP wer. 1/wer. 2/ wer. 3, Śledzenie MLD Natychmiastowe porzucenie IGMP
Energooszczędny Ethernet	IEEE 802.3az EEE
Nadmiarowość	IEEE 802.1D-STP IEEE 802.1s-MSTP IEEE 802.1w-RSTP

Jakość usługi	
Planowanie kolejki priorytetów	SP, WRR
Klasa usługi (CoS)	IEEE 802.1p, DiffServ (DSCP)
Ograniczanie szybkości	Wejście, wyjście
Agregacja łączy	IEEE 802.3ad Statyczne, dynamiczne (LACP)

Bezpieczeństwo	
Zabezpieczenia portów	Statyczne, dynamiczne
Uwierzytelnianie	IEEE 802.1X, według portów
Zarządzanie natłokiem ruchu	Emisja Nierozpoznany multicast Nierozpoznany unicast

Zarządzanie	
DHCP	Klient, serwer
Dostęp	SNMP wer. 1/wer. 2c/wer. 3, RMON Telnet, SSH, HTTP(S), CLI
Aktualizacja oprogramowania	TFTP, HTTP (podwójny obraz)
NTP	Klient SNTP

Parametry mechaniczne

Obudowa	
Wymiary (wys. x szer. x głęb.)	152 × 74 × 105 mm
Stopień ochrony	IP30
Montaż	Szyna DIN TS35 (EN 60715) Montaż ścienny
Obudowa	Aluminium
Waga	1,3 kg

16 Nadajnik-odbiornik światłowodowy (SFPLX, SFPSX)



16.1 Wprowadzenie

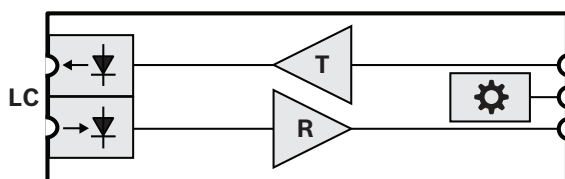
PRA-SFPSX i PRA-SFPLX to kompaktowe nadajniki-odbiorniki światłowodowe typu SFP. PRA-SFPSX jest przewidziany do światłowodów wielomodowych o długości maksymalnie 550 m. Model PRA-SFPLX jest przewidziany do światłowodów jednomodowych o długości maksymalnie 10 km. Są to produkty OEM, wytwarzane na zlecenie Bosch przez firmę Advantech z przeznaczeniem do systemów nagłośnieniowych i dźwiękowych systemów ostrzegawczych Bosch. Nadajnik-odbiornik SFP wpina się w gniazdo SFP zasilacza wielofunkcyjnego i przełącznika sieci Ethernet systemu PRAESENSA. Jest zgodny ze standardem IEEE 802.3z Gigabit Ethernet, co gwarantuje najwyższą wydajność, niezawodność i elastyczność działania. Oba moduły mają certyfikat zgodności z normą EN 54-16, gdy współpracują z systemami PRAESENSA.

16.2 Funkcje


- Zawiera dwustronne złącze LC: jedno połączenie służy do wysyłania, a drugie do odbierania danych.
- Pasuje i wpina się do gniazda SFP w urządzeniach PRA-MPSx i PRA-ES8P2S.
- SFP to popularny branżowy format, wspólnie opracowany i wspierany przez wielu producentów sprzętu sieciowego. Urządzenia SFP umożliwiają podłączanie różnych rodzajów kabli światłowodowych.
- Moduł PRA-SFPSX obsługuje wielomodowe kable światłowodowe o długości maksymalnie 550 m.
- Nadajnik-odbiornik PRA-SFPLX obsługuje światłowody jednomodowe o długości do 10 km.
- Szeroki zakres temperatur zapewniający maksymalną niezawodność.
- Certyfikat zgodności z normą EN 54-16, gdy jest podłączony do systemów PRAESENSA.

16.3 Schemat działania

Schemat działania i połączeń

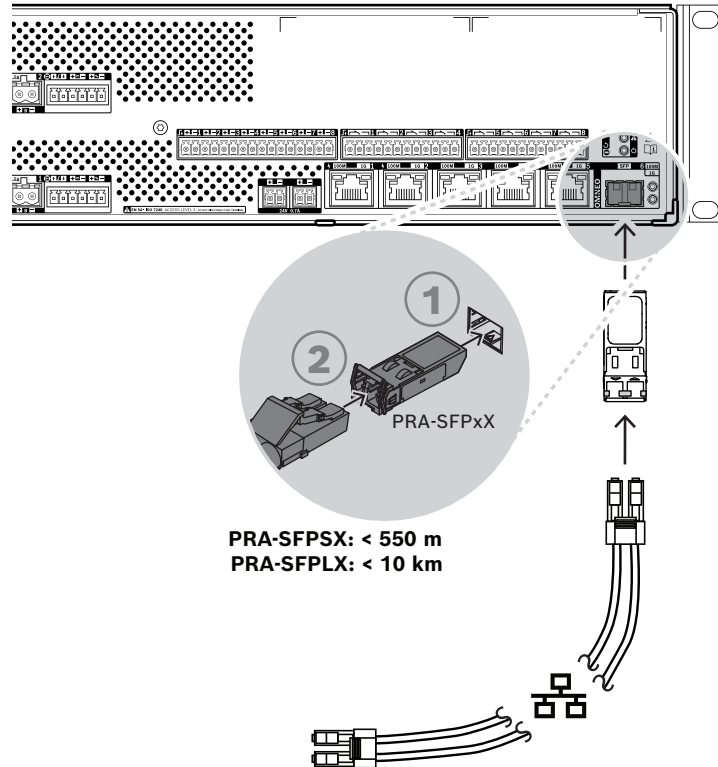


Wewnętrzne funkcje urządzenia

- LC** Podwójne blokowane złącze nadajnika i odbiornika
- T** Nadajnik
- R** Odbiornik
-  Kontroler

16.4 Instalacja

Nadajnik-odbiornik światłowodowy pasuje i wpina się do gniazda SFP w zasilaczu PRA-MPSx i przełączniku PRA-ES8P2S. Zasilanie pobiera z urządzenia hosta.



Rysunek 16.1: Instalacja zasilacza PRA-MPSx



Przestroga!

Ryzyko uszkodzenia wzroku. Przed rozpoczęciem sprawdzania złącza upewnij się, że wyłączono źródła światła. Źródło światła w kablach światłowodowych może powodować obrażenia oczu. Połączenia światłowodowe SX i LX wykorzystują niewidzialne światło podczerwone.

16.4.1

Elementy wchodzące w skład zestawu

Opakowanie zawiera następujące podzespoły:

Liczba	Składnik
1	Nadajnik-odbiornik światłowodowy typu SFP

Do urządzenia nie są dołączane żadne narzędzia ani kable sieci Ethernet.

16.4.2

Zastosowania

Nadajniki-odbiorniki światłowodowe są szczególnie przydatne w środowiskach, gdzie powszechnie występują silne zakłócenia elektromagnetyczne (EIW), np. w zakładach przemysłowych. Zakłócenia mogą powodować uszkodzenie danych w sieciach Ethernet opartych na kablach miedzianych. Natomiast dane przesyłane przez światłowodowy są całkowicie odporne na ten rodzaj szumu, zapewniając optymalną transmisję na terenie całego zakładu.

Do transmisji na krótkie odległości można używać światłowodów wielomodowych wykorzystujących światło o długości fali 850 nm, natomiast światłowody jednomodowe mogą przesyłać na odległości do 10 km, wykorzystując światło o długości 1310 nm. Niektórzy producenci oferują nadajniki-odbiorniki światłowodowe SFP o zasięgu nawet 40 km, wykorzystując światło o długości fali 1550 nm, które jest mniej podatne na zanikanie. Jednak w systemach PRAESENSA zgodnych z normą EN54-16 można używać tylko nadajników-odbiorników PRA-SFPLX i PRA-SFPSX.

Należy dopilnować, aby po obu stronach były używane odpowiednie kombinacje światłowodów i złączy pasujące do nadajników-odbiorników. Połączenie między wielomodowym nadajnikiem-odbiornikiem światłowodowym po jednej stronie a jednomodowym nadajnikiem-odbiornikiem światłowodowym po drugiej stronie nie będzie działać, ponieważ długość fali światła emitowanego przez nadajnik różni się od długości fali światła akceptowanego przez odbiornik.

Kable światłowodowe są wyjątkowo delikatne. Kurz, brud lub manipulowanie mogą spowodować fizyczne uszkodzenie. Aby tego uniknąć, nie zginaj ostro kabli światłowodowych podczas ich składowania, a po odłączeniu nakładaj na ich końce osłony przeciwpylowe. Ponadto zapoznaj się z podpunktem *Zalecenia dotyczące typów kabli*, *Strona 25*, gdzie opisano zasady bezpiecznej pracy ze światłowodami.

Uwaga!



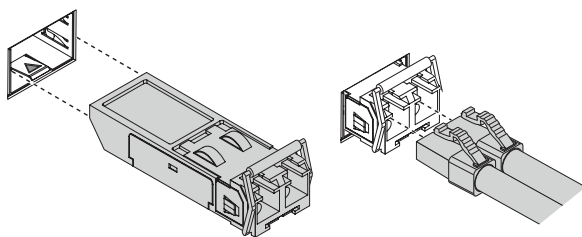
Nadajniki-odbiorniki SFP nie są regulowane żadnymi oficjalnymi normami, a jedynie umową wielostronną (MSA) zawartą między konkurującymi producentami. Niektórzy producenci sprzętu sieciowego stosują praktyki uzależniające. Wprowadzają oni niezgodność z typowymi urządzeniami SFP poprzez dodanie w oprogramowaniu układowym urządzenia mechanizmu kontrolnego, który pozwala na współpracę tylko z innymi urządzeniami tego producenta. W rezultacie może się okazać, że nadajniki-odbiorniki PRA-SFPLX i PRA-SFPSX nie współpracują z niektórymi markami przełączników sieci Ethernet.

16.4.3

Nadajnik-odbiornik

Aby zainstalować nadajnik-odbiornik SFP, wykonaj następującą procedurę:

1. Nadajnik-odbiornik SFP może zostać uszkodzony przez elektryczność statyczną. Dlatego koniecznie przestrzegaj wszystkich standardowych środków ostrożności dotyczących wyładowań elektrostatycznych (ESD), np. w kwestii noszenia opasek antystatycznych na nadgarstkach, aby nie uszkodzić nadajnika-odbiornika.
2. Wyjmij nadajnik-odbiornik z opakowania.
3. Ustaw nadajnik-odbiornik SFP etykietą do góry. Urządzenie można podłączać/odłączać w trakcie pracy; w celu jego zainstalowania nie trzeba wyłączać zasilania urządzenia hosta.
4. Skieruj uchwyt nadajnika-odbiornika w stronę hosta, po czym wsuń urządzenie do gniazda SFP i popychaj je do momentu, aż zatrzaśnie się na swoim miejscu.
5. Sprawdź, czy uchwyt na nadajniku-odbiorniku znajduje się w pozycji, która zabezpiecza nadajnik i zapobiega jego przypadkowemu wysunięciu z gniazda.



16.4.4

Kabel światłowodowy

Aby włożyć kabel światłowodowy ze złączem LC, wykonaj następujące czynności:

1. Sprawdź, czy typ kabla jest odpowiedni do zamontowanego nadajnika-odbiornika SFP.
2. Nadajnik-odbiornik SFP ma dwa złącza. Każde złącze podłącza się do oddzielnego włókna światłowodowego. Jedno służy do odbierania, a drugie to wysyłania danych. Podłączając kabel światłowodowy do modułu SFP, upewnij się, że złącze włókna odbierającego jest podłączone do złącza nadawania w urządzeniu w odległym węźle, a złącze włókna nadającego jest podłączone do złącza odbioru w odległym węźle.
3. Zdejmij osłony przeciwpyłowe z kabla światłowodowego ze złączami LC i odłóż do wykorzystania w przyszłości. Następnie sprawdź i wyczyść końce kabla.
4. Zdejmij osłony przeciwkurzowe z otworów na kable światłowodowe w nadajniku-odbiorniku SFP. Natychmiast podłącz kabel światłowodowy z końcówką do nadajnika-odbiornika SFP.

16.5

Aprobaty

Certyfikaty zgodności z normami dotyczącymi bezpieczeństwa	
Europa	EN 54-16
Międzynarodowe	ISO 7240-16
Zastosowania w środowiskach morskich	Homologacja typu DNV-GL

Zgodność ze standardami awarii	
Europa	EN 50849
Wielka Brytania	BS 5839-8

Obszary regulacji	
Bezpieczeństwo	Klasa urządzenia laserowego I IEC 60825-1
Środowisko	EN 50581

Deklaracje zgodności	
Europa	CE/CPR
Stany Zjednoczone/Kanada	FCC/c-UL

16.6

Dane techniczne SFPSX

Parametry elektryczne

Interfejs	
Napięcie zasilania	3,3 V
Pobór mocy	0,5 W
Prędkość	IEEE 802.3z 1000BASE-SX
Moc nadajnika	-4 – -9,5 dBm
Czułość odbiornika	< -18 dBm

Interfejs	
Połączenie	Możliwość podłączenia/odłączenia podczas pracy Mechanizm zatraskowy

Parametry optyczne

Interfejs	
Typ złącza	Podwójne LC
Długość fali	850 nm
Długość światłowodu Rdzeń 50 µm Rdzeń 62,5 µm	< 550 m < 220 m
Światłowód	Wielomodowe
Wielkość rdzenia	50 µm / 62,5 µm

Warunki otoczenia

Warunki klimatyczne	
Temperatura Robocza	-20 – 85°C
Przechowywanie i transport	-40 – 85°C
Wilgotność (bez kondensacji)	5 — 95%

Parametry mechaniczne

Obudowa	
Wymiary (wys. x szer. x głęb.)	13,4 × 8,5 × 56,5 mm
Waga	75 g

16.7**Dane techniczne SFPLX****Parametry elektryczne**

Interfejs	
Napięcie zasilania	3,3 V
Pobór mocy	0,7 W
Prędkość	IEEE 802.3z 1000BASE-LX
Moc nadajnika	-3 – -9,5 dBm
Czułość odbiornika	< -20 dBm
Połączenie	Możliwość podłączenia/odłączenia podczas pracy Mechanizm zatraskowy

Parametry optyczne

Interfejs	
Typ złącza	Podwójne LC
Długość fali	1310 nm
Długość światłowodu	< 10 km
Światłowód	Jednomodowy
Wielkość rdzenia	ITU-T G.652 SMF

Warunki otoczenia

Warunki klimatyczne	
Temperatura	
Robocza	-40 – 85°C
Przechowywanie i transport	-40 – 85°C
Wilgotność (bez kondensacji)	5 — 95%

Parametry mechaniczne

Obudowa	
Wymiary (wys. x szer. x głęb.)	13,4 × 8,5 × 56,5 mm
Waga	75 g

17 Serwer systemu nagłośnieniowego (APAS)



17.1 Wprowadzenie

PRA-APAS to przemysłowy komputer PC z fabrycznie zainstalowanym oprogramowaniem, pełniący rolę serwera systemu PRAESENSA. Oferuje zaawansowane komercyjne funkcje systemu nagłośnieniowego bez żadnego ograniczania, dlatego nie obsługuje funkcji awaryjnych.

Urządzenie PRA-APAS można podłączyć do dwóch oddzielnych sieci lokalnych — bezpiecznej sieci systemu PRAESENSA oraz publicznej sieci z dostępem do Internetu. Sieci są rozdzielone zaporą sieciową. W sieci publicznej urządzenie łączy się z Internetem oraz z jednym lub wieloma licencjonowanymi urządzeniami operatorów, takimi jak bezprzewodowe tablety lub tradycyjne komputery PC. W bezpiecznej sieci systemu PRAESENSA współpracuje ze sterownikiem systemu w celu sterowania wieloma kanałami audio równocześnie i przesyłania nimi sygnału fonicznego.

Na urządzeniach operatorów lokalne przeglądarki internetowe służą do sterowania tłem muzycznym, przesyłanym strumieniowo z własnej pamięci wewnętrznej urządzenia PRA-APAS' lub z zewnętrznych portali muzycznych i internetowych stacji radiowych. System zapewnia operatorowi funkcje tworzenia komunikatów i sterowania, w tym planowanie emisji komunikatów, nagrywanie wywołań na żywo z funkcją wstępnego odsłuchu i odtwarzania, a nawet wywołania z konwersją tekstu na mowę przy użyciu usług konwersji w trybie online (w wielu językach).

17.2 Funkcje

Serwer systemu nagłośnieniowego

- Przemysłowy komputer z zainstalowanym fabrycznie i licencjonowanym oprogramowaniem, pełniący rolę serwera dla jednego lub więcej urządzeń sterujących operatora oraz interfejsu między tymi urządzeniami a jednym systemem PRAESENSA.
- Ze względów bezpieczeństwa serwer ma dwa porty do podłączenia do dwóch różnych sieci lokalnych. Jeden port jest podłączony do bezpiecznej sieci PRAESENSA, drugi do sieci firmowej z dostępem do urządzeń operatora i do Internetu (poprzez zaporę sieciową).
- Zarządzanie licencjami dla urządzeń operatorów. Każde urządzenie operatora wymaga licencji PRA-APAL na dostęp do zaawansowanego serwera systemu nagłośnieniowego.
- Zintegrowany serwer internetowy pozwalający zachować niezależność platformy urządzeń operatorów. Na każdym urządzeniu operatora rolę interfejsu pełni przeglądarka internetowa.
- Przechowywanie komunikatów i muzyki w pamięci wewnętrznej, obsługa różnych formatów audio.

Funkcje operatora

- Łatwy wybór stref dzięki ich obrazowej reprezentacji.
- Sterowanie źródłami tła muzycznego i poziomem głośności w wybranych strefach. Muzyka może być przesyłana strumieniowo z pamięci wewnętrznej, ale także z internetowych portali muzycznych i radia internetowego.
- Nagrywanie komunikatów na żywo z możliwością uprzedniego monitorowania i odtwarzania w wybranych strefach.
- Nadawanie komunikatów na żywo i odtwarzanie w sposób zaprogramowany zapisanych komunikatów.
- Odtwarzanie komunikatów zapisanych tekstowo poprzez automatyczną konwersję online na mowę (w wielu językach).

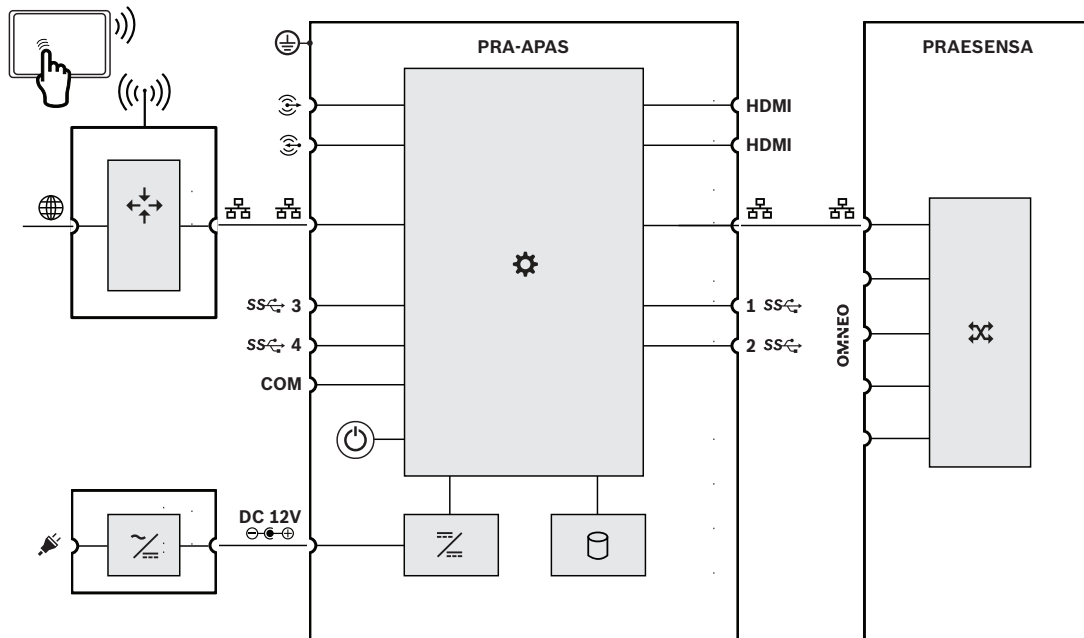
Połączenie z systemem PRAESENSA

- Serwer łączy się ze sterownikiem systemu PRAESENSA za pomocą otwartego interfejsu PRAESENSA w celu kontroli funkcji biznesowych. Funkcje o wyższym priorytecie i związane z sytuacjami kryzysowymi są zawsze obsługiwane przez sterownik systemu.
- Wykorzystując protokół AES67, serwer może przesyłać strumieniowo do sterownika systemu wysokiej jakości sygnał audio przez maksymalnie 10 kanałów. Sterownik systemu przekształca statyczne strumienie foniczne AES67 na dynamiczne strumienie OMNEO.

17.3

Schemat działania

Schemat działania i połączeń



Wewnętrzne funkcje urządzenia

- Router
- Przetwornica AC/DC
- Kontroler
- Zasilanie włączone
- Przetwornica DC/DC
- Procesor i pamięć masowa
- Przełącznik sieciowy OMNEO

17.4 Wskaźniki i połączenia



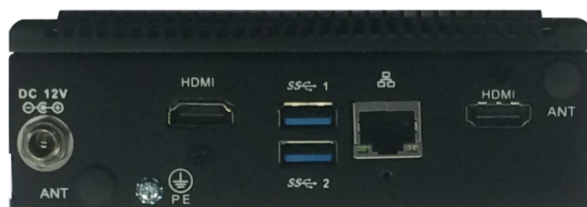
Regulator i wskaźniki na przednim panelu

	Procesor i pamięć masowa	Czerwony		Zasilanie włączone	Zielony
	Stan aktywny/łącza Stan szybkości	Zielony Żółty			

Złącza na panelu przednim

	Wejście liniowe			Wyjście liniowe	
	Port sieciowy			Superszybkie porty USB 3 i 4	
COM	Port szeregowy				

Wskaźniki LED na panelu tylnym



	Stan aktywny/łącza Stan szybkości	Zielony Żółty			
--	--------------------------------------	------------------	--	--	--

Złącza na panelu tylnym

	Wejście 12 VDC			Uziemienie obudowy	
HDMI	Interfejs wyświetlacza HDMI			Superszybkie porty USB 1 i 2	
	Port sieciowy		HDMI	Interfejs wyświetlacza HDMI	

17.5 Montaż



Uwaga!

Szczegółowe informacje na temat montażu znajdują się w instrukcji producenta.

Producent: Advantech

Model: ARK-1124H

17.5.1 Elementy wchodzące w skład zestawu

Opakowanie zawiera następujące podzespoły:

Liczba	Składnik
1	Zaawansowany serwer systemu nagłośnieniowego
1	Zasilacz
1	Płyta CD z narzędziami
1	Instrukcja obsługi (chiński uproszczony)

Do urządzeń nie są dołączane żadne narzędzia ani kable.

17.5.2 Zasilacz

Urządzenie PRA-APAS jest dostarczane z zewnętrznym zasilaczem 12 V DC. Podłącz zasilacz do urządzenia PRA-APAS przez wejście DC z tyłu.

17.5.3 Połączenia sieciowe

Podczas łączenia się urządzenia PRA-APAS z systemem PRAESENSA systemu w sieci zamkniętej, do połączenia z siecią PRAESENSA należy użyć złącza Ethernet znajdującego się z tyłu urządzenia. Gdy urządzenie PRA-APAS korzysta również z Internetu, urządzenie PRA-APAS należy połączyć przez tylne złącze Ethernet z siecią PRAESENSA i przez złącze Ethernet z przodu z siecią otwartą z dostępem do Internetu.



Uwaga!

Do sieci PRAESENSA musi być podłączone tylko jedno urządzenie PRA-APAS.

17.5.4 Konfiguracja

Konfiguracja urządzenia PRA-APAS została opisana w dedykowanej instrukcji konfiguracji urządzenia PRA-APAS Zaawansowany serwer systemu nagłośnieniowego. Pobierz najnowszą wersję podręcznika ze strony www.boschsecurity.com.

17.6 Aprobaty

Obszary regulacji	
Bezpieczeństwo	IEC/UL/CSA 60950-1 EN 62368-1
Odporność	EN55024 / CISPR 24 EN 61000-6-1 EN/IEC 61000-3-2 EN/IEC 61000-3-3

Obszary regulacji	
	EN/IEC 61000-4-2 EN/IEC 61000-4-3 EN/IEC 61000-4-4 EN/IEC 61000-4-5 EN/IEC 61000-4-6 EN/IEC 61000-4-8 EN/IEC 61000-4-11
Emisje	EN 55011 EN 55022 / CISPR 22 EN 55032 / CISPR 32 EN 61000-6-3 EN 61000-6-4 ANSI C63.4 ICES 003 FCC 47 część 15B klasa A
Środowisko	EN 50581 EN 50563

Deklaracje zgodności	
Europa	CE
Stany Zjednoczone/Kanada	FCC/c-UL/CSA
Chiny	CCC
Tajwan	BSMI
Federacja Rosyjska	EAC

17.7

Dane techniczne

Parametry elektryczne

Komputer-serwer	
Model	ARK-1124H-S6A1E (OEM Advantech)
Chipset procesora	Intel Atom™ E3940 Quad Core SoC
Prędkość procesora	1,6 GHz
Pamięć podręczna L2	2 MB
BIOS	AMI EFI 64-bitowy
Pamięć	DDR3L 1866 MHz, 8 GB
System operacyjny	Linux
Chipset karty graficznej	Intel® HD Graphics 500
Karta wideo	HDMI 1.4b, obsługa dwóch ekranów
Chipset karty sieciowej Ethernet	Intel i210 GbE
LAN1/2	100BASE TX, 1000BASE T

Komputer-serwer	
Chipset karty dźwiękowej	Realtek ALC888S,
We/wy foniczne (nieaktywne)	2 gniazda analogowe mini-jack
Interfejs szeregowy	RS-232/422/485
Interfejs USB	4 x USB 3.0
Zabezpieczenia	Zegar obwodu watchdog
Bateria podtrzymująca	Bateria litowa CR2032
Pobór mocy, typowy	6 W
Pobór mocy, maksymalny	16 W
Zewnętrzny zasilacz	12 V DC, 5 A
Gniazdo zasilające	Wtyk DC z blokadą
Chłodzenie	Chłodzenie konwekcyjne bez użycia wiatraków

Zasilacz	
Model	ADP-60KD B (Delta)
Napięcie wejściowe	100–240 V AC
Tolerancja napięcia wejściowego	90–264 V AC
Zakres częstotliwości	47–63 Hz
Typ gniazda wejściowego	C14
napięcia wyjściowego;	12 VDC
Maksymalny prąd wyjściowy	5 A
Typ złącza wyjściowego	Wtyk DC z blokadą
Poziom wydajności (DOE)	VI
Zabezpieczenia	Przepięcie Przeciążenie Przegrzanie

Warunki otoczenia

Warunki klimatyczne serwera PC	
Temperatura pracy	-20°C do 60°C przy przepływie powietrza 0,7 m/s
Temperatura transportu i przechowywania	-40 do 85°C
Wilgotność (bez kondensacji)	5 — 95%
Wibracje (podczas pracy, bez HDD)	3 Grms, IEC 60068-2-64, losowo, 5–500 Hz, 1 godz./oś

Warunki klimatyczne serwera PC	
Wstrząsy (podczas pracy, bez HDD)	30 G, IEC 60068-2-27, półsinusoida, okres 11 ms

Warunki klimatyczne zasilacza	
Temperatura pracy	0°C do 40°C
Temperatura transportu i przechowywania	-30°C do 60°C
Wysokość pracy	-500 do 5000 m

Parametry mechaniczne

Obudowa serwera PC	
Wymiary (wys. x szer. x głęb.)	46,4 x 133 x 94,2 mm
Obudowa Materiał Kolor	Aluminium Czarny
Waga	0,7 kg

Obudowa zasilacza	
Wymiary (szer. x wys. x głęb.)	110 x 62 x 31,5 mm

18 Moduł zasilania (PSM24, PSM48)



18.1 Wprowadzenie

PRA-PSM24 i PRA-PSM48 to niewielkie zasilacze montowane na szynie DIN. Model PRA-PSM24 dostarcza w sposób ciągły prąd o napięciu 24 V i natężeniu maksymalnie 10 A, a model PRA-PSM48 prąd o napięciu 48 V i natężeniu 5 A. Oba zasilacze są produktami OEM, wytwarzanymi na zlecenie Bosch przez Delta Power Supply. Stanowią ekonomiczną alternatywę dla wielofunkcyjnego zasilacza PRA-MPS3 systemu PRAESENSA. Są przeznaczone do instalacji, które nie potrzebują zaawansowanych funkcji i parametrów zasilacza wielofunkcyjnego. Ponadto PRA-PSM24 i PRA-PSM48 nie mają certyfikatu zgodności z normą EN 54-4 ani podobnymi standardami.

Zasilacz PRA-PSM24 może dostarczać prąd do sterownika systemu PRAESENSA lub innych urządzeń pracujących na napięciu 24 V.

Ze względu na zdolność dostarczania prądu o wysokiej szczytowej wartości natężenia zasilacz PRA-PSM48 jest w stanie zasilać jeden w pełni obciążony wzmacniacz systemu PRAESENSA o mocy 600 W. Ponadto PRA-PSM48 może dostarczać prąd do przełącznika sieci Ethernet PRA-ES8P2S, który ma podłączone odbiorniki do swoich wszystkich wyjść PoE.

18.2 Funkcje

Zasilanie sieciowe

- Uniwersalne wejście zasilania sieciowego z korekcją sprawności energetycznej w celu maksymalnego zwiększenia ilości energii, jaką można pobierać jednofazowej sieci energetycznej.
- Prąd z sieci jest pobierany przez 3-biegunową wkręcaną wtyczkę, co sprawia, że moduł musi być instalowany przez fachowego elektryka i umieszczony w bezpiecznym miejscu niedostępnym dla użytkowników.

PRA-PSM24

- Niewielki zasilacz montowany na szynie DIN, dostarczający w sposób ciągły prąd o napięciu 24 V i natężeniu maksymalnie 10 A, przeznaczony do zasilania różnych urządzeń w systemach nagłośnieniowych.
- Napięcie wyjściowe regulowane w przedziale od 24 do 28 V.
- W celu zapewnienia nadmiarowości umożliwiającej pracę w razie awarii można użyć dwóch zasilaczy 24 V na jeden sterownik systemu PRAESENSA, podłączając jeden do 24-woltowego wejścia A, a drugi do wejścia B. Wtedy prąd będzie dostarczany z zasilacza o wyższym napięciu, a drugi pełni rolę rezerwową.

PRA-PSM48

- Kompaktowy zasilacz przeznaczony do montażu na szynie DIN, dostarczający w sposób ciągły prąd o napięciu 48 V i natężeniu maksymalnie 5 A, przeznaczony do zasilania jednego w pełni obciążonego 600-watowego wzmacniacza PRAESENSA. Ponieważ długoterminowy efektywny pobór mocy przez wzmacniacz jest o wiele mniejszy, niż krótkotrwały impulsowy pobór mocy charakteryzowany przez współczynnik szczytu przy odtwarzaniu mowy i muzyki, zasilacz jest odpowiednio wydajny.

- Napięcie wyjściowe regulowane w przedziale od 48 do 56 V, z którego można efektywnie wykorzystać zakres 48–50 V, ponieważ wzmacniacze mocy systemu PRAESENSA tolerują napięcia do 50 V.
- W celu zapewnienia nadmiarowości umożliwiającej pracę w razie awarii można użyć dwóch zasilaczy 48 V na jeden wzmacniacz, podłączając jeden do 48-woltowego wejścia A, a drugi do wejścia B. Pobór mocy przez wzmacniacz będzie wtedy rozdzielany równomiernie między oba zasilacze, nawet po ustawieniu w nich nieco innych wartości napięć.

Zabezpieczenia

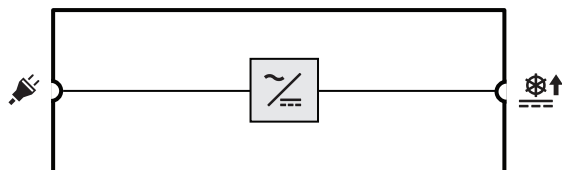
- Zabezpieczenie przeciwprzepięciowe z automatycznym przywracaniem funkcjonalności.
- Zabezpieczenie przeciwprzeciążeniowe z automatycznym przywracaniem funkcjonalności.
- Zabezpieczenie przed przegrzaniem z automatycznym przywracaniem funkcjonalności.

18.3

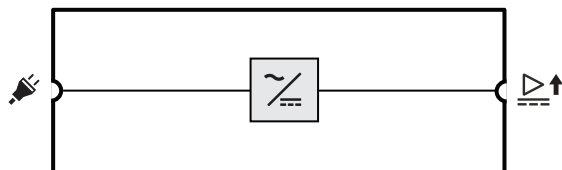
Schemat działania

Schemat działania i połączeń


PRA-PSM24



PRA-PSM48

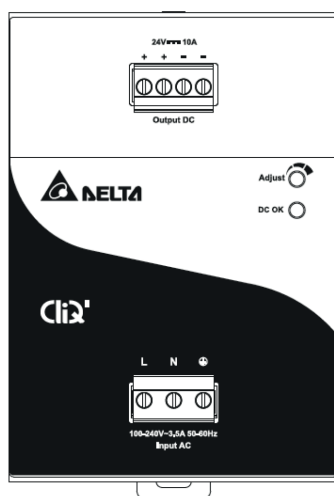


Wewnętrzne funkcje urządzenia

 Przetwornica AC/DC

18.4


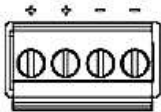

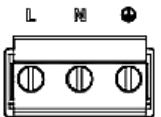
Wskaźniki i połączenia



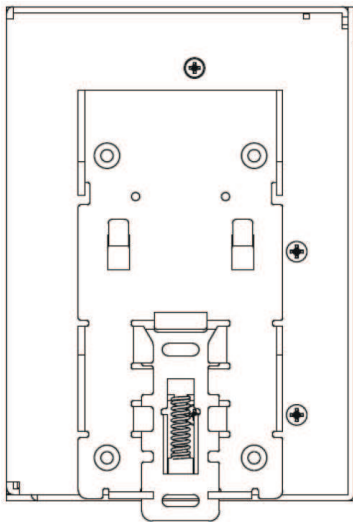
Wskaźnik i element sterujący na przednim panelu

Zasilanie stałe działa poprawnie	Występuje napięcie wyjściowe	Zielony	Regulacja	Regulacja napięcia wyjściowego	Obrotowy regulator
----------------------------------	------------------------------	---------	-----------	--------------------------------	--------------------

Złącza na panelu przednim

	Wyjście prądu stałego 24 V lub 48 V			Wejście zasilania sieciowego	
---	--	---	--	------------------------------	---

Widok z tyłu



18.5

Instalacja



Przeostroga!

Te zasilacze muszą być instalowane i eksploatowane w kontrolowanym środowisku. Moduły PRA-PSM24 i PRA-PSM48 są urządzeniami przeznaczonymi do wbudowania i należy je umieścić w szafie lub pomieszczeniu (pod dachem i w miejscu, gdzie nie skrapla się para wodna) względnie pozbawionym zanieczyszczeń przewodzących prąd. Podłączenia tych urządzeń do zasilania sieciowego nie są zabezpieczone przed dotykiem.

18.5.1 Elementy wchodzące w skład zestawu

Opakowanie zawiera następujące podzespoły:

PRA-PSM24

Liczba	Składnik
1	Moduł zasilania 24 V
1	Zestaw zacisków śrubowych
1	Karta katalogowa producenta

PRA-PSM48

Liczba	Składnik
1	Moduł zasilania 48 V
1	Zestaw zacisków śrubowych
1	Karta katalogowa producenta

Do urządzeń nie są dołączane żadne narzędzia ani kable.

18.5.2 Montaż

Zasilacz można zamontować na szynie DIN 35 mm zgodnie z normą EN 60715. Urządzenie należy zamontować pionowo, bloku zacisków wejścia zasilania sieciowego umieszczając na dole.

Ostrzeżenia:

1. Przed podłączeniem lub odłączeniem urządzenia wyłącz zasilanie sieciowe.
2. Aby zapewnić odpowiednie chłodzenie konwekcyjnie i zapobiec aktywowaniu zabezpieczenie termicznego w urządzeniu, zachowaj co najmniej 100 mm wolnego miejsca nad urządzeniem, 200 mm wolnego miejsca pod urządzeniem oraz odległość 20 mm od innych urządzeń.
3. Pamiętaj, że przy wysokiej temperaturze otoczenia i wysokim obciążeniu zasilacza obudowa może się bardzo rozgrzać. Istnieje wtedy ryzyko oparzenia!
4. Wtyczki można podłączać i odłączać tylko po wyłączeniu zasilania.
5. Nie wkładaj żadnych przedmiotów do urządzenia.
6. Niebezpieczne napięcie może się utrzymywać nawet 5 minut po odłączeniu wszystkich źródeł zasilania.

Aby wpiąć urządzenie w szynę DIN, wykonaj poniższą procedurę:

1. Przechyl urządzenie nieco do góry i umieść je na szynie DIN.
2. Popychaj do dołu, aż się zatrzyma.
3. Naciśnij spód przedniego panelu, aby urządzenie zatrzasnęło się na szynie.
4. Delikatnie potrząśnij urządzeniem, aby się upewnić, że jest solidnie zamocowane.

Demontaż urządzenia:

1. Pociągnij lub za pomocą śrubokręta zsuń w dół zatrask z tyłu u dołu.
2. Przechyl urządzenie do góry.
3. Zwolnij zatrask i wyciągnij urządzenie z szyny.

18.5.3 Podłączanie zasilania sieciowego

Złącze bloku zacisków pozwala łatwo i szybko doprowadzić okablowanie.

Aby podłączyć zasilanie sieciowe do zasilacza, wykonaj poniższe czynności:

1. Użyj standardowych kabli giętkich (z żyłami wielodrutowymi) lub kabli z rdzeniem litym o przekroju poprzecznym od 0,75 do 2,5 mm² (AWG 18 do 14) przewidzianych na temperatury robocze 75°C.
2. W celu zapewnienia solidności połączeń izolację należy ściągnąć na długości 7 mm.
3. Ze względów bezpieczeństwa wszystkie odsłonięte części żył są wsunięte w zaciski. Zgodnie z normą EN 60950/UL 60950 kable elastyczne wymagają nasadek.
4. Zamocuj kable połączeniowe L (pod napięciem), N (neutralny) i PE (uziemiające) do złącza zacisku wejściowego i przykręć z momentem 0,5 Nm, tworząc w ten sposób wtyk podłączenia prądu zmiennego 100–240 V.
5. Wetknij złącze do zasilacza.

Zasilacz jest chroniony za pomocą wewnętrznego bezpiecznika (niewymiennego) na wejściu L oraz został przetestowany i zaaprobowany do pracy w odgałęzieniach obwodu o natężeniu prądu 20 A (UL) i 16 A (IEC) bez dodatkowych urządzeń zabezpieczających. Zewnętrzne urządzenie zabezpieczające jest wymagane tylko wtedy, gdy w odgałęzieniu mogą występować natężenia wyższe niż podane. Dlatego w przypadku stosowania zewnętrznego urządzenia zabezpieczającego należy zainstalować wyłącznik obwodu o minimalnej wartości 4 A (krzywa charakterystyki B) lub 2 A (krzywa charakterystyki C).



Przeostroga!

Użytkownik nie może sam wymieniać wewnętrznego bezpiecznika. W razie wewnętrznej usterki należy oddać zasilacz do kontroli.

18.5.4 Podłączanie wyjścia

Do ustanowienia połączenia o napięciu 24 V (PRA-PSM24) lub 48 V (PRA-PSM48) należy użyć zacisków śrubowych dodatniego (+) i ujemnego (-). Za pomocą przedniego potencjometru napięcie wyjściowe można regulować w górę do poziomu 28 V lub 56 V, ale na potrzeby systemu PRAESENSA należy utrzymywać napięcie zasilania 24 V lub 48 V. Zielona dioda LED zasilania prądem stałym sygnalizuje prawidłowe działanie wyjścia. Urządzenie jest zabezpieczone przed zwarcie, przeciążeniem i zbyt wysokim napięciem.

Aby podłączyć wyjście do urządzenia systemu PRAESENSA, wykonaj następujące czynności:

1. Użyj modułu PRA-PSM24, aby zasilac sterownik systemu PRA-SCx lub dodatkowe urządzenie przeznaczone do pracy na napięciu 24 V.
2. Użyj modułu PRA-PSM48, aby zasilac wielokanałowy wzmacniacz PRA-AD60x lub przełącznik sieci Ethernet PRA-ES8P2S przeznaczony do pracy na napięciu 48 V.
3. Użyj standardowych kabli giętkich (z żyłami wielodrutowymi) lub kabli z rdzeniem litym o przekroju poprzecznym od 1,5 do 2,5 mm² (AWG 16 do 14) przewidzianych na temperatury robocze 75°C.
4. W celu zapewnienia solidności połączeń izolację należy ściągnąć na długości 7 mm.
5. Ze względów bezpieczeństwa wszystkie odsłonięte części żył są wsunięte w zaciski. Zgodnie z normą EN 60950/UL 60950 kable elastyczne wymagają nasadek.
6. Aby zabezpieczyć podłączenia przewodów, dokręć śruby z momentem 0,5 Nm.

7. W celu uzyskania okablowania nadmiarowego użyj dwóch kabli poprowadzonych równolegle (z żyłami 2x2) między dwoma złączami wyjściowymi zasilacza a wejściami A i B odbiorników, które mają zostać podłączone.

W razie zwarcia lub przeciążenia napięcie i natężenie wyjściowe załamią się, gdy prąd przeciążenia przekroczy 150% maksymalnego natężenia prądu wyjściowego. Następnie napięcie wyjściowe zostanie zredukowane, a zasilacz przejdzie w tryb pracy przerywanej do czasu usunięcia zwarcia lub przeciążenia.

18.5.5

Zachowanie w różnych warunkach termicznych

Jeżeli temperatura otoczenia przekracza 50°C (w montażu pionowym), moc odbiornika należy zmniejszyć o 2,5% na każdy °C wzrostu temperatury. Jeśli odbierana moc nie zostanie zmniejszona, układ zabezpieczenia termicznego przełączy urządzenie do pracy trybie przerywanym. Zasilacz wznowi normalne działanie, gdy temperatura otoczenia spadnie lub moc odbiornika zostanie obniżona do poziomu umożliwiającego normalne działanie.

18.6

Aprobaty

Certyfikaty zgodności z normami dotyczącymi bezpieczeństwa	
Zastosowania w środowiskach morskich	Homologacja typu DNV-GL (tylko PRA-PSM48)
Zgodność ze standardami awarii (tylko PRA-PSM48)	
Europa	EN 50849
Wielka Brytania	BS5839-8
Obszary regulacji	
Bezpieczeństwo	EN/IEC/CSA/UL 60950-1
Odporność	EN 55024 EN 61000-6-1 EN 61000-6-2
Emisje	EN 55032 EN 55011 CISPR 32 CISPR 11 FCC-47 część 15B klasa B EN/IEC 61000-3-2, klasa A
Środowisko	EN 50581
Zastosowania na kolei	EN 50121-4 (tylko PRA-PSM48)
Deklaracje zgodności	
Europa	CE
Stany Zjednoczone/Kanada	FCC/c-UL/CSA
Chiny	CCC
Korea	KE
Australia	RCM

Deklaracje zgodności	
Tajwan	BSMI
Federacja Rosyjska	EAC
Indie	BIS

18.7

Dane techniczne

Parametry elektryczne

PRA-PSM24

Zasilanie	
Wejście zasilania sieciowego Zakres napięcia wejściowego Tolerancja napięcia wejściowego Zakres częstotliwości Prąd rozruchowy Sprawność energetyczna (PF) Prąd upływu do uziemienia	100 — 240 V AC 85 — 264 V AC 50 — 60 Hz <35 A (115 V, 230 V) 0,9 — 1,0 <1 mA (240 V)
Wyjście prądu stałego 24 VDC Znamionowe napięcie wyjściowe prądu stałego Zakres napięcia wyjściowego Maksymalny prąd ciągły Obniżanie wartości znamionowych Maksymalny prąd szczytowy	24 V 24 — 28 V 10 A -0,25 A/°C powyżej 50°C 15 A
Pobór mocy Tryb aktywności, moc znamionowa	265 W
Utrata ciepła Tryb aktywności, moc znamionowa	90 kJ/h (85 BTU/h)

PRA-PSM48

Zasilanie	
Wejście zasilania sieciowego Zakres napięcia wejściowego Tolerancja napięcia wejściowego Zakres częstotliwości Prąd rozruchowy Sprawność energetyczna (PF) Prąd upływu do uziemienia	100 — 240 V AC 85 — 264 V AC 50 — 60 Hz <35 A (115 V, 230 V) 0,9 — 1,0 <1 mA (240 V)
Wyjście prądu stałego 48 VDC Znamionowe napięcie wyjściowe prądu stałego Zakres napięcia wyjściowego Maksymalny prąd ciągły Obniżanie wartości znamionowych Maksymalny prąd szczytowy	48 V 48 — 56 V 5 A -0,125 A/°C powyżej 50°C 7,5 A
Utrata ciepła Tryb aktywności, moc znamionowa	90 kJ/h (85 BTU/h)

Modele PRA-PSM24 i PRA-PSM48

Zabezpieczenia	
Przepięcie Przeciążenie Przegrzanie	Automatyczne przywracanie funkcjonalności Automatyczne przywracanie funkcjonalności Automatyczne przywracanie funkcjonalności

Niezawodność	
Średni czas pomiędzy awariami (MTBF)	500 000 godz.

Warunki otoczenia

Warunki klimatyczne	
Temperatura Robocza	-25 – 80°C
Przechowywanie i transport	-40 – 85°C
Wilgotność (bez kondensacji)	5 — 95%
Ciśnienie atmosferyczne	750–1070 hPa
Wysokość (podczas pracy)	0 do 2500 m
Drgania (podczas pracy) Amplituda Przeciążenie	< 0,35 mm < 3 g
Uderzenia (podczas transportu)	< 10 g

Przepływ powietrza	
Chłodzenie	Konwekcyjne

Parametry mechaniczne

Obudowa	
Wymiary (wys. x szer. x głęb.)	121 × 85 × 124 mm
Stopień ochrony	IP20
Szyna montażowa	Szyna DIN TS35 (EN 60715)
Obudowa	Aluminium

PRA-PSM24

Masa	1,10 kg
------	---------

PRA-PSM48

Masa	0,96 kg
------	---------

19 Uwagi do zastosowań

Czasami instalacje systemu PRAESENSA mają bardzo ścisłe wymagania albo wyzwania montażowe. W tym rozdziale przedstawiono niektóre możliwe rozwiązania.

19.1 Podłączanie urządzeń z interfejsem 100 Mb/s

Niektóre urządzenia Dante są wyposażone w interfejsy 100BASE-TX, ale również wiele urządzeń sterujących, np. systemy sygnalizacji pożaru, obsługuje tylko połączenia 100BASE-TX. Dotyczy to też połączenia Bosch Smart Safety Link. Urządzenia wyposażone w dowolny interfejs sieciowy 100Base-TX są dozwolone wyłącznie w punktach końcowych sieci systemu PRAESENSA i nie mogą być łączone przelotowo. Jednak nawet jeśli takie urządzenie zostanie podłączone jako punkt końcowy, należy uwzględnić maksymalną liczbę kanałów audio w sieci. System PRAESENSA wykorzystuje multiemisję, który w praktyce rozgłasza wewnątrz podsięci do wszystkich portów przełącznika. Ponieważ każdy kanał OMNEO wymaga pasma 2,44 Mb/s, liczba kanałów audio (multiemisji) OMNEO **nie może przekraczać 20**. W przeciwnym razie zostanie przeciążone dostępne pasmo sieci.

Jeśli potrzeba **ponad 20** jednoczesnych kanałów dźwiękowych multiemisji, należy unikać sytuacji kierowania całego tego ruchu do łącza 100 Mb/s. Odpowiednim rozwiązaniem jest zastosowanie przełącznika z funkcją śledzenia IGMP. Urządzenia z wolnym interfejsem 100 Mb/s trzeba wtedy podłączyć do portu w przełączniku mającego włączoną funkcję śledzenia IGMP. Urządzenia OMNEO można podłączać również do innych portów w tym przełączniku, ale na takich portach należy wyłączyć śledzenie IGMP oraz **nie powinny one filtrować** ruchu multiemisji.



Uwaga!

Bardzo ważne jest, aby urządzenia OMNEO i Dante nie były podłączone za portami, na których działa śledzenie IGMP. Patrz *Przełączniki sieciowe, Strona 31*.



Uwaga!

Urządzenia Dante oparte na mikroukładzie Ultimo firmy Audinate (np. karty sieciowe audio Dante AVIO, Atterotech unDIO2X2+) używają tylko interfejsu 100Base-TX. W przypadku stosowania takich urządzeń system PRAESENSA może zawierać maksymalną 20 kanałów dźwiękowych OMNEO.

19.2 Połączenia na duże odległości

W sieciach Ethernet kable miedziane działają na odległość maksymalnie 100 m między węzłami. Do większych odległości należy stosować połączenia światłowodowe Gigabit z nadajnikami-odbiornikami SFP. W związku z tym niektóre urządzenia systemu PRAESENSA są wyposażone w jedno lub kilka gniazd SFP. Jednak stacje wywoławcze potrzebują zasilania w trybie Power over Ethernet (PoE), który nie jest obsługiwany w światłowodach. Dlatego dla odległości przekraczających 100 m istnieją różne alternatywne opcje:

- Można użyć specjalnych kabli sieci Ethernet, które zapewniają transfer 1 Gb/s i zasilanie PoE+ na odległość ponad 200 m, a są zakańczane jak zwykłe kable CAT6. Zobacz kable Gamechanger (<http://www.paigedatacom.com/>).
- Użycie jednego/kilku wzmacniaczy sygnału/wzmacniaków Gigabit PoE Ethernet. Zazwyczaj szeregowo można połączyć 4–5 takich urządzeń, gdzie każde dodaje nowy odcinek 100 m, aż do 600 m łącznie. Wzmacniaki są zasilane ze źródła PoE, a także przekazują zasilanie dalej w trybie PoE do podłączonej stacji wywoławczej. Przy większej liczbie wzmacniaków

może być konieczne źródło zasilania PoE+, tak aby moc dostarczana kanałem PoE wystarczyła dla stacji wywoławczej. Wzmacniacze sygnału nie wymagają zasilania sieciowego.

- Niektóre wzmacniacze sygnału zapewniają przesyłanie mocy w trybie PoE między punktami oddalonymi nawet o 800 metrów, bez żadnego sprzętu pośredniczącego ani dodatkowego źródła zasilania na końcu, ale obsługują prędkość transmisji w sieci Ethernet tylko 100BASE-T. Ten wyjątek od ogólnego wymogu używania interfejsu 1000BASE-T można stosować tylko do urządzeń brzegowych, takich jak pojedyncza stacja wywoławcza bez przelotowego połączenia z innymi urządzeniami systemu PRAESENSA. Maksymalna liczba kanałów audio (multiemisji) OMNEO wynosi 20. W przeciwnym razie zostanie przekroczone dostępne pasmo sieci. Więcej informacji zawiera punkt *Podłączanie urządzeń z interfejsem 100 Mb/s, Strona 220*.

Zobacz omówienie urządzeń Longspan (<http://www.veracityglobal.com/>).

Na rynku istnieją także mostki sieci Ethernet, które mogą pokrywać jeszcze większe odległości przy użyciu kabli kategorii, koncentrycznych lub telefonicznych. Mimo iż urządzenia końcowe mogą być wyposażone w interfejsy Gigabit Ethernet, do połączeń dalekosiężnych nie wykorzystują złączy Ethernet 1000BASE-T, ale innych (wolniejszych) łączy komunikacyjnych, takich jak VDSL. **Nie** należy stosować takich wzmacniaczy sygnału w systemie PRAESENSA, ponieważ mają one zbyt duże wahania nadejścia pakietów i nie obsługują protokołu PTP synchronizującego urządzenia audio! Z tego samego powodu nie można używać połączeń Wi-Fi ani innych interfejsów komunikacji bezprzewodowej.

19.3

Zgodność z innymi danymi w sieci

Urządzenia wykorzystujące standard OMNEO/Dante/AES67 nigdy nie powinny pracować razem z aktywnymi urządzeniami CobraNet w tej samej sieci, ponieważ w przeciwnym razie może dochodzić do zaburzeń danych taktowania. Jeżeli nie da się uniknąć tej współobecności, należy wydzielić urządzenia CobraNet do osobnej sieci VLAN.

W sieci nie może być ramek jumbo, ponieważ zwiększają one wahania pakietów do nieakceptowalnego poziomu. Jeden pakiet w ramce jumbo może zawierać do 9000 bajtów informacji, co powoduje zbyt długie zablokowanie sieci dla innego ruchu.

19.4

Statyczne powiązanie adresu IP

Wiele aplikacji i urządzeń obsługuje nawiązywanie połączeń przy użyciu nazw hostów, dzięki czemu nie są potrzebne stałe ani statyczne adresy IP. Nazwy hostów są łatwiejsze do skonfigurowania i obsługi, ponieważ eliminują problem konfliktów adresów IP i ułatwiają wymianę urządzeń. Jednak niektóre aplikacje nie obsługują (jeszcze) nazw hostów i do skonfigurowania połączeń potrzebują adresów IP.

Uwaga!



Modułowa centrala sygnalizacji pożaru Bosch FPA-5000 może sterować systemem PRAESENSA za pośrednictwem otwartego interfejsu sterownika systemu PRAESENSA. To połączenie jest nazywane Smart Safety Link i pełni rolę pośrednika między systemem wykrywania pożaru a dźwiękowym systemem ostrzegawczym. Jednak centrala FPA-5000 obsługuje nawiązywanie połączeń tylko przy użyciu statycznego adresu IP, podczas gdy w sterowniku systemu PRAESENSA nie można skonfigurować statycznego adresu IP. W celu rozwiązania tego problemu należy użyć funkcji o nazwie „statyczne powiązanie adresu IP”.

W sterowniku systemu nie można skonfigurować statycznego adresu IP. Nie można użyć adresu lokalnego dla łącza ze sterownika systemu ani adresu przypisanego przez serwer DHCP, ponieważ może się on zmienić po wyłączeniu i włączeniu zasilania lub resecie. Nawet

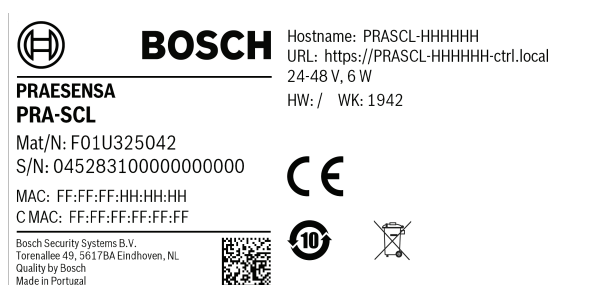
jeśli przełącznik sieci Ethernet wyposażony w serwer DHCP jest w stanie utworzyć pulę zawierającą tylko jeden adres IP, który zawsze byłby przypisywany urządzeniu podłączonemu do określonego portu przełącznika, jest to bezużyteczne, ponieważ sterownik systemu PRAESENSA ma dwa adresy MAC.

Rozwiązanie polega na użyciu przełącznika, takiego jak PRA-ES8P2S, który zawiera serwer DHCP obsługujący statyczne powiązanie adresu IP z adresem MAC.

Sterownik systemu PRAESENSA ma dwa adresy MAC:

- Adres MAC urządzenia. Jest to adres MAC, na którym bazuje nazwa hosta urządzenia, w formacie „PRASCL-xxxxxx”, gdzie xxxxxx to sześć ostatnich znaków szesnastkowych adresu MAC urządzenia.
- Adres MAC kontrolera (C-MAC). Jest to fizyczny adres powiązany z nazwą hosta kontrolera, chociaż sama nazwa hosta kontrolera jest tylko nazwą hosta urządzenia z rozszerzeniem „-ctrl.local”. „PRASCL-xxxxxx-ctrl.local” to adres URL serwera sieciowego w sterowniku systemu. Ta sama nazwa hosta kontrolera jest również używana w otwartym interfejsie.

Oba adresy — MAC i C-MAC — są podane na etykiecie produktu na sterowniku systemu. Adres C-MAC to fizyczny adres konieczny do powiązania adresu IP.



Jeśli nie można się dostać do etykiety produktu, kroki 1–3 poniżej pozwolą sprawdzić adres C-MAC. Jeśli adres C-MAC jest już znany, możesz pominąć te czynności.

1. Nazwę hosta urządzenia można sprawdzić w konfiguracji systemu, na stronie internetowej Konstrukcja systemu lub za pomocą narzędzia wczytywania oprogramowania układowego. Nazwą hosta kontrolera jest nazwa hosta urządzenia z dodanym rozszerzeniem „-ctrl.local”.
2. Następnie wyślij polecenie „ping” pod nazwą hosta kontrolera z wiersza poleceń systemu Windows na komputerze, który znajduje się w tej samej sieci co sterownik systemu, ma adres IP w tym samym zakresie i obsługuje usługę DNS-SD.
 - Na przykład wygląda na to, że sterownik systemu o nazwie hosta kontrolera PRASCL-0b4864-ctrl.local ma adres IP 169.254.164.232. W nazwach hostów nie jest rozróżniana wielkość liter.

```

Command Prompt
C:\WINDOWS\system32>ping prascl-0b4864-ctrl.local

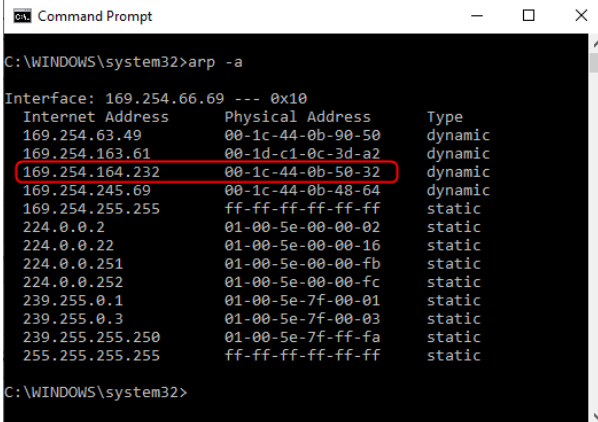
Pinging PRASCL-0b4864-ctrl.local [169.254.164.232] with 32 bytes of data:
Reply from 169.254.164.232: bytes=32 time<1ms TTL=64
Reply from 169.254.164.232: bytes=32 time<1ms TTL=64
Reply from 169.254.164.232: bytes=32 time<1ms TTL=64
Reply from 169.254.164.232: bytes=32 time<1ms TTL=64

Ping statistics for 169.254.164.232:
    Packets: Sent = 4, Received = 4, Lost = 0 (0% loss),
    Approximate round trip times in milli-seconds:
        Minimum = 0ms, Maximum = 1ms, Average = 0ms

C:\WINDOWS\system32>

```

- Adres C-MAC kontrolera powiązany z tym adresem IP zostanie dodany do tabeli protokołu ARP (Address Resolution Protocol) na komputerze. Wpisz polecenie „arp -a”, aby wyświetlić tę tabelę. Poszukaj adresu IP zwróconego po wysłaniu polecenia ping pod nazwą hosta kontrolera, czyli 169.254.164.232, oraz sprawdź powiązany z nim adres fizyczny: 00-1c-44-0b-50-32. Jest to adres C-MAC tego sterownika systemu.



```

C:\WINDOWS\system32>arp -a

Interface: 169.254.66.69 --- 0x10
Internet Address      Physical Address      Type
169.254.63.49         00-1c-44-0b-90-50    dynamic
169.254.163.61        00-1d-c1-0c-3d-a2    dynamic
169.254.164.232       00-1c-44-0b-50-32    dynamic
169.254.245.69        00-1c-44-0b-48-64    dynamic
169.254.255.255       ff-ff-ff-ff-ff-ff    static
224.0.0.2             01-00-5e-00-00-02    static
224.0.0.22            01-00-5e-00-00-16    static
224.0.0.251           01-00-5e-00-00-fb    static
224.0.0.252           01-00-5e-00-00-fc    static
239.255.0.1           01-00-5e-7f-00-01    static
239.255.0.3           01-00-5e-7f-00-03    static
239.255.255.250       01-00-5e-7f-ff-fa    static
255.255.255.255       ff-ff-ff-ff-ff-ff    static

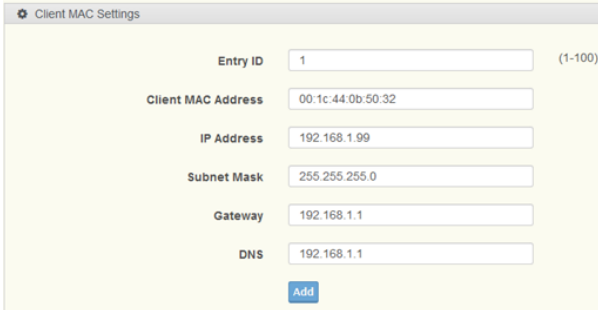
C:\WINDOWS\system32>

```

- Teraz zaloguj się na stronie internetowej konfiguracji przełącznika Ethernet. W tym przypadku jest to PRA-ES8P2S, wariant OEM urządzenia Advantech EKI-7710G. Upewnij się, że przełącznik zawiera oprogramowanie układowe obsługujące ustawienia adresów MAC na urządzeniach klienckich, np. EKI-7710G-2CP-AE-1-01-04.hex. Następnie w przełączniku włącz serwer DHCP i skonfiguruj globalne ustawienia serwera DHCP.

Information Name	Information Value
Lease time	864000 sec
Low IP Address	192.168.1.100
High IP Address	192.168.1.199
Subnet Mask	255.255.255.0
Gateway	192.168.1.1
DNS	192.168.1.1

- Następnym krokiem jest przejście do sekcji ustawień adresu MAC urządzenia klienckiego i dodanie adresu MAC tego klienta. W tym przykładzie jest to 00:1c:44:0b:50:32 (myślniki zastąpiono średnikami). Następnie wprowadź statyczny adres IP sterownika systemu PRAESENSA spoza skonfigurowanego zakresu adresów serwera DHCP, czyli spoza przedziału między wartościami dolnego i górnego adresu IP w przełączniku. W tym przypadku wybrano adres 192.168.1.99, tuż poniżej zakresu adresów serwera DHCP.



- Po pomyślnym wpisaniu adresu będzie on wyświetlany następująco:



Entry ID	Client MAC Address	IP Address	Modify
1	00:1C:44:0B:50:32	192.168.1.99	Detail Delete

Showing 1 to 1 of 1 Entries

Previous 1 Next

7. Zapisz nową konfigurację, a następnie uruchom ponownie przełącznik i wszystkie urządzenia systemu PRAESENSA. Teraz sterownik systemu będzie miał statyczny adres IP 192.168.1.99 dla stron internetowych konfiguracji i otwartego interfejsu. Wszystkie pozostałe urządzenia systemu PRAESENSA będą otrzymywały adresy IP ze zdefiniowanego zakresu adresów usługi DHCP. Stacyjny adres IP sterownika systemu nie będzie już wyświetlany w tabeli wpisów dzierżawy. Aby to potwierdzić, wyślij polecenie ping pod nazwę hosta kontrolera używaną przez sterownik systemu. W odpowiedzi powinien zostać wyświetlony nowy statyczny adres IP.

20 Rozwiązywanie problemów

Istnieje wiele możliwych powodów nietypowego zachowania systemu. W tym rozdziale przedstawiono niektóre z nich, wraz z czynnościami konserwacyjnymi zorientowanymi na ich znalezienie i usunięcie. W dużych systemach często trudno znaleźć główną przyczynę problemu. W takim przypadku często warto zbudować system o minimalnej wielkości, zawierający tylko urządzenie sprawiające problem oraz niezbędne urządzenia towarzyszące, używając krótkich i sprawdzonych kabli. W razie niewykrycia problemu należy stopniowo powiększać system aż do ponownego ujawnienia się usterki.



Uwaga!

Doświadczenie i analiza danych z placówek serwisowych pokazują, że najczęściej nieprawidłowe działanie systemu nie wynika z usterek sprzętu, ale błędów okablowania, konfiguracji i aplikacji. Przeczytaj uważnie dokumentację produktu, w tym szczególnie instrukcję instalacji, instrukcję konfiguracji i informacje o wersji. W miarę możliwości używaj najnowszej wersji oprogramowania (dostępnej do pobrania za darmo).

- **Brak reakcji systemu**
 - **Przyczyna:** W ustawieniach systemu wyłączono protokół RSTP, ale w sieci występują pętle. Może to spowodować burzę rozgłoszeniową, która zablokuje całą sieć.
 - **Działanie:** W celu przywrócenia funkcjonalności należy rozłączyć nadmiarowe pętle, a następnie wyłączyć i znów włączyć cały system. Nie można pozostawić pętli w sieci i włączyć protokołu RSTP, ponieważ nie da się uzyskać dostępu do sterownika systemu w celu zmiany konfiguracji.
- **Niektóre lub wszystkie urządzenia są odłączone od sterownika systemu**
 - **Przyczyna:** Co najmniej w jednym urządzeniu załadowano nieprawidłowy wstępnie współdzielony klucz (PSK).
 - **Działanie:** Zaloguj się na sterowniku systemu i sprawdź podłączone urządzenia. Odpowiednio zmień nazwę użytkownika i wartość klucza PSK. Jeśli klucz PSK nie jest już dostępny, problematyczne urządzenie należy zresetować do ustawień fabrycznych za pomocą jego fizycznego przycisku resetowania.
 - **Przyczyna:** Nie wszystkie urządzenia zawierają tę samą wersję oprogramowania układowego.
 - **Działanie:** Za pomocą narzędzia wczytywania oprogramowania układowego sprawdź, czy na wszystkich urządzeniach jest to samo oprogramowanie układowe. W razie potrzeby wgraj odpowiednią wersję.
 - **Przyczyna:** Liczba urządzeń połączonych przelotowo (przeskoków) przekracza 21, licząc od głównego mostka protokołu STP.
 - **Działanie:** Zmniejsz liczbę urządzeń połączonych przelotowo, zmieniając topologię sieci. Upewnij się, że w sieci nie ma żadnego przełącznika sieci Ethernet z ustawieniami fabrycznymi od innego producenta, ponieważ będzie on miał wyższy priorytet niż urządzenia i przełączniki systemu PRAESENSA, a w związku z tym przejmie rolę głównego mostka protokołu STP.
 - **Przyczyna:** Awaryjne lub zawodne połączenia sieciowe.
 - **Akcja:** Upewnij się, że nie przekroczono maksymalnej dopuszczalnej długości łącza sieci Ethernet (100 m dla połączeń kablami miedzianymi), nie ma żadnych ostrych zgięć kabli, nie przekroczono maksymalnej dopuszczalnej długości połączeń światłowodowych, nie pomieszano konwerterów światłowodowych SX i LX oraz zastosowano kable światłowodowe o typach odpowiednich dla zainstalowanych konwerterów.
- **Urządzenia niewidoczne w narzędziu wczytywania oprogramowania układowego**

- **Przyczyna:** brak użytkownika zabezpieczeń (nazwy użytkownika i klucza PSK).
- **Działanie:** Z menu Plik nawiąż bezpieczne połączenie oraz dodaj użytkownika zabezpieczeń (nazwę użytkownika i klucz PSK). Jeśli klucz PSK nie jest już dostępny, problematyczne urządzenie należy zresetować do ustawień fabrycznych za pomocą jego fizycznego przycisku resetowania.

- **Sterowanie muzyką niedostępne na stacji wywoławczej**
 - **Przyczyna:** Funkcja muzyki nie została włączona w opcjach urządzenia na tej stacji wywoławczej.
 - **Działanie:** Włącz funkcję muzyki dla tej stacji wywoławczej. Jeśli do tej stacji wywoławczej jest podłączone źródło muzyki, należy również skonfigurować kanał tła muzycznego na wejściu audio tej stacji (Definicja strefy > Kierowanie tła muzycznego).

- **Co najmniej jeden wzmacniacz nie jest włączony**
 - **Przyczyna:** Wzmacniacz nie otrzymuje zasilania z zasilacza wielofunkcyjnego albo modułu zasilania.
 - **Działanie:** Upewnij się, że zasilacz jest włączony, okablowanie zasilacza jest prawidłowo podłączone, a wyjścia zasilacza są włączone w konfiguracji.

- **Sterownik systemu nie jest włączony**
 - **Przyczyna:** Sterownik systemu nie otrzymuje zasilania z zasilacza wielofunkcyjnego albo modułu zasilania.
 - **Działanie:** Upewnij się, że zasilacz jest włączony, okablowanie zasilacza jest prawidłowo podłączone, a wyjścia zasilacza są włączone w konfiguracji.

- **Co najmniej jedna stacja wywoławcza nie jest włączona**
 - **Przyczyna:** Stacja wywoławcza nie otrzymuje zasilania przez PoE z zasilacza wielofunkcyjnego lub z przełącznika.
 - **Działanie:** Upewnij się, że zasilacz lub przełącznik są włączone, a co najmniej jeden kabel sieci Ethernet stacji wywoławczej jest podłączony do portu zasilającego w trybie PoE. Drugi port stacji wywoławczej nie będzie dostarczał zasilania przez PoE do następnej stacji wywoławczej.

- **Zapala się żółty wskaźnik usterki na co najmniej jednym urządzeniu**
 - **Przyczyna:** Może być wiele powodów.
 - **Działanie:** Warto rozpocząć od przejrzania dziennika awarii systemu lub menu awarii na stacji wywoławczej i poszukania dokładniejszego opisu usterki.

21 **Konservacja i serwis**

System PRAESENSA właściwie nie wymaga konserwacji. Aby zapewnić sprawne działanie systemu, należy wykonać czynności opisane w punktach poniżej.

21.1 **Konservacja zapobiegawcza**

Czyszczenie

Wycieraj do czysta tylko suchą lub lekko zwilżoną ściereczką.



Uwaga!

Do czyszczenia urządzeń nie wolno stosować alkoholu, amoniaku i rozpuszczalników na bazie ropy naftowej, a także środków ściernych.

Zależnie od stopnia zanieczyszczenia otoczenia regularnie sprawdzaj, czy wloty powietrza wentylacyjnego z przodu urządzeń zamontowanych w szafie typu rack nie są zatkane kurzem. Do usuwania kurzu używać suchej szmatki lub odkurzacza.

Nie przekraczaj wartości znamionowych urządzeń

W trakcie projektowania systemu Bosch PRAESENSA celowo unikano stosowania części podlegających zużyciu. Elementy podlegające zużyciu eksploatacyjnemu zwymiarowano tak, aby przy normalnej eksploatacji ich żywotność przekraczała żywotność pozostałych podzespołów. Dlatego podczas użytkowania urządzeń nie należy przekraczać ich wartości znamionowych.

Przełączniki i wentylatory są podzespołami elektromechanicznymi i podlegają normalnemu zużyciu. Przełączniki we wzmacniaczach służą do przełączania na kanały zapasowe oraz przełączania między grupami głośników A i B w razie awarii. Podczas normalnej pracy przełączniki są przełączane bardzo rzadko, dlatego mają niezwykle dużą żywotność. Wentylatory we wzmacniaczach i zasilaczach wielofunkcyjnych są sterowane termicznie i przez większość czasu działają na niskich prędkościach, co minimalizuje zużycie.

Wymiana akumulatorów

Sterownik systemu ma wewnętrzną pastylkową baterię litowo-jonową (model CR2032, 3 V, 225 mAh) umieszczoną w specjalnym uchwycie. Służy ona tylko do zasilania wewnętrznego zegara czasu rzeczywistego (RTC) w okresach, gdy sterownik systemu jest wyłączony. W takim normalnym użytkowaniu bateria wystarcza na 20 lat. Po włączeniu sterownika systemu zegar RTC jest zasilany z zewnętrznego zasilacza, a bateria CR2032 pozostaje nieużywana. Dzięki temu system jest niewrażliwy na drganie sprężynowych styków uchwytu baterii w razie silnych wibracji.

Patrz również *Wewnętrzna bateria, Strona 72*.

Aktualizacje oprogramowania

Bosch nieustannie pracuje nad rozwojem i ulepszaniem oprogramowania. Regularnie sprawdzaj, czy pojawiła się nowa wersja oprogramowania oferująca dodatkowe korzyści. Informacje i pliki do pobrania są zamieszczane na stronach produktów systemu Bosch PRAESENSA w Internecie (www.boschsecurity.com).

Regularna konserwacja

Regularnie (np. dwa razy w roku lub zgodnie z lokalnymi przepisami) sprawdzaj poprawność działania całego systemu, szczególnie wtedy, gdy jest on używany jako dźwiękowy system ostrzegawczy, tylko bez nadawania regularnych komunikatów i tła muzycznego w strefach.

- Sprawdzaj ewentualne zmiany w liczbie osób przebywających w pomieszczeniach, co może wymagać zmiany ustawień dźwięku lub rozstawienia głośników.
- Sprawdzaj zmiany warunków otoczenia i w razie potrzeby aktualizuj system.

- W sekcji Diagnostyka na stronach internetowych konfiguracji wykonuj następujące czynności:
 - Sprawdzaj, czy obciążenie wzmacniaczy zmieniło się w stosunku do poprzedniego pomiaru. Podczas nowego pomiaru obciążenia w badanych strefach będą emitowane dźwięki testowe. Pomiar najlepiej wykonywać, gdy w strefach nikogo nie ma. Warto też zapowiadać badania z wyprzedzeniem.
 - Sprawdzaj, czy impedancje którychkolwiek podłączonych akumulatorów zmieniły się w porównaniu z poprzednim pomiarem. Pozwoli to szybko wykryć starzenie się akumulatorów.

21.2 Konserwacja naprawcza

W razie sygnalizowania usterek wykwalifikowany technik powinien wykonać następujące czynności:

- Analiza usterek;
- Eliminacja części powodującej awarię;
- Wymiana części;
- Sprawdzenie powiązanych funkcji.

21.3 Wymiana urządzeń

Jeśli jedno z urządzeń w systemie PRAESENSA musi zostać wymienione, należy ściśle przestrzegać określonej kolejności działań, tak aby zminimalizować przestój systemu lub jego części. Wymagane działania różnią się w zależności od typu urządzenia.

21.3.1 Sterownik systemu

Aby wymienić wadliwy sterownik systemu PRA-SCx w trakcie pracy całego systemu, wykonaj następujące czynności:

Przygotowanie nowego sterownika systemu

1. Wypakuj nowy sterownik systemu.
2. Doprowadź zasilanie do nowego sterownika systemu z dowolnego dostępnego źródła zasilania prądem stałym na 24 V (np. z modułu PRA-PSM24 lub zasilacza PRA-MPSx z nieużywanym wyjściem 24 V).
3. Podłącz komputer (przenośny) do nowego sterownika systemu.
4. Uruchom narzędzie aktualizacji oprogramowania układowego (FWUT) systemu PRAESENSA i uaktualnij nowy sterownik systemu do żądanej wersji oprogramowania układowego. Jest to ta sama wersja, jak wersja systemu, w którym będzie używany sterownik.
 - Patrz instrukcja konfiguracji systemu PRAESENSA.
5. Jeżeli na komputerze instalacyjnym znajduje się plik kopii zapasowej oryginalnej konfiguracji i pliki komunikatów, w tym klucze zabezpieczeń, prześlij te zasoby do nowego sterownika systemu.
 - Patrz instrukcja konfiguracji systemu PRAESENSA.

Wymiana sterownika systemu

1. Odłącz wszystkie kable od dotychczasowego sterownika systemu.
2. Wyjmij dotychczasowy sterownik systemu z szafy rack, a na jego miejsce włóż nowy sterownik.
3. Podłącz wszystkie kable do nowego sterownika systemu.
4. Podłącz komputer do systemu, wykorzystując zapasowy port sterownika systemu lub jeden z zasilaczy PRA-MPSx.
5. Zależnie od dostępności pliku kopii zapasowej konfiguracji:

- Jeżeli kopia zapasowa została przesłana ze starego systemu do nowego sterownika systemu, zaktualizuj konfigurację o odpowiednią nazwę hosta nowego sterownika systemu.
 - Jeśli kopia zapasowa nie jest dostępna, rozpocznij nową konfigurację systemu zgodnie z opisem w instrukcji konfiguracji systemu PRAESENSA.
6. Uruchom ponownie aplikację na nowym sterowniku systemu.
 7. Przeprowadź test systemu.
 8. Utwórz kopię zapasową nowej konfiguracji i zapisz ją w bezpiecznym miejscu.

21.3.2

Wzmacniacz

Aby wymienić wadliwy wzmacniacz PRA-AD60x w działającym systemie, wykonaj następujące czynności:

Przygotowanie nowego wzmacniacza

1. Wypakuj nowy wzmacniacz (o takim samym modelu, jak wymieniane urządzenie).
2. Doprowadź zasilanie do nowego wzmacniacza z dowolnego dostępnego źródła zasilania prądem stałym na 48 V (np. z modułu PRA-PSM48 lub zasilacza PRA-MPSx z nieużywanym wyjściem 48 V).
3. Podłącz komputer (przenośny) do nowego wzmacniacza.
4. Uruchom narzędzie aktualizacji oprogramowania układowego (FWUT) systemu PRAESENSA i uaktualnij nowy sterownik systemu do żądanej wersji oprogramowania układowego. Jest to ta sama wersja, jakiej używał dotychczasowy wzmacniacz.
 - Patrz instrukcja konfiguracji systemu PRAESENSA.

Wymiana wzmacniacza

1. Odłącz wszystkie kable od dotychczasowego wzmacniacza:
 - Najpierw odłącz złącze lifeline. Na wejściu lifeline nie ma żadnego sygnału fonicznego.
 - Następnie odłącz kable sieci Ethernet. Zostanie utracone połączenie z siecią, więc uaktywni się wejście odłączonej linii lifeline.
2. Następnie odłącz złącza zasilania prądem stałym 48 V. Nie ma sygnału fonicznego, więc prąd zasilania jest niski, co ogranicza ryzyko wyładowań łukowych.
 - Na koniec rozłącz wyjścia audio. Upewnij się, że kable głośnikowe są prawidłowo opisane.
3. Wyjmij dotychczasowy wzmacniacz z szafy rack, a na jego miejsce włóż nowy wzmacniacz.
4. Podłącz wszystkie kable do nowego wzmacniacza:
 - Najpierw podłącz kable linii lifeline, sieci Ethernet i głośnikowe. Uważaj, aby kable głośnikowe podłączyć do odpowiednich wyjść kanałów. Wzmacniacz znajduje się w trybie uśpienia.
 - Następnie podłącz złącza zasilania prądem stałym 48 V. Przetwornice DC/DC są wyłączone, ale prąd rozruchowy ładujący kondensatory na wejściu nadal może spowodować wyładowanie iskrowe.
5. Podłącz komputer do systemu, wykorzystując zapasowy port sterownika systemu lub jeden z zasilaczy PRA-MPSx.
6. Przejdź do strony internetowej Konstrukcja systemu i kliknij przycisk Wykryj ponownie, aby nowy wzmacniacz został wykryty. Wzmacniacz jest teraz wykryty, ale jeszcze nieprzypisany.
7. System w dalszym ciągu widzi lokalizację oryginalnego wzmacniacza i pokazuje jego nazwę hosta.
8. W polu Nazwa hosta zaznacz nazwę hosta nowego wzmacniacza.

9. Na stronie Definicja systemu naciśnij przycisk Prześlij, aby dodać nowy wzmacniacz do konfiguracji.
10. Naciśnij przycisk Zapisz i uruchom ponownie system, a nowa konfiguracja zostanie zapisana i aktywowana.
11. Potwierdź przeczytanie zgłoszonych usterek systemu i je zresetuj. Jeśli sygnalizowane usterki wzmacniacza da się potwierdzić i zresetować, oznacza to, że podłączenie i konfiguracja są prawidłowe.
12. Nowy wzmacniacz działa. W oknie Diagnostyka > Obciążenia wzmacniacza nie trzeba ponownie mierzyć poboru prądu przez odbiorniki podłączone do wyjść, ponieważ sterownik systemu automatycznie wyśle wartości dotychczasowego wzmacniacza do nowego.
13. Przeprowadź test, wykonując wywołania do stref skojarzonych z nowym wzmacniaczem i sprawdzając obecność dźwięku.
14. Utwórz kopię zapasową nowej konfiguracji i zapisz ją w bezpiecznym miejscu.

21.3.3

Zasilacz wielofunkcyjny

Aby wymienić wadliwy zasilacz wielofunkcyjny w działającym systemie PRA-MPSx, wykonaj następujące czynności:

Przygotowanie nowego zasilacza wielofunkcyjnego

1. Wypakuj nowy zasilacz wielofunkcyjny (o takim samym modelu, jak wymieniane urządzenie).
2. Doprowadź zasilanie sieciowe do nowego urządzenia.
3. Podłącz komputer (przenośny) do nowego zasilacza wielofunkcyjnego.
4. Uruchom narzędzie aktualizacji oprogramowania układowego (FWUT) systemu PRAESENSA i uaktualnij nowe urządzenie do żądanej wersji oprogramowania układowego. Jest to ta sama wersja, jakiej używało dotychczasowe urządzenie.
 - Patrz instrukcja konfiguracji systemu PRAESENSA.

Wymiana zasilacza wielofunkcyjnego

1. Odłącz wszystkie kable od dotychczasowego urządzenia:
 - Najpierw odłącz czujnik temperatury NTC. Spowoduje to zatrzymanie ładowania akumulatora.
 - Następnie odłącz kable akumulatora — najpierw zacisk ujemny, a potem dodatni. Uważać, aby nie spowodować zwarcia w akumulatorze.
 - Odłącz wszystkie złącza wejść i wyjść sterujących.
 - Odłącz wszystkie kable sieci Ethernet.
 - Następnie odłącz kabel zasilania sieciowego. Wszystkie podłączone wzmacniacze wyłączą się, tak samo jak podłączony sterownik systemu, chyba że jest on nadmiarowo zasilany z innego zasilacza.
 - Na koniec odłącz kable zasilania 48 V podłączone do wzmacniaczy oraz kable zasilania 24 V podłączone do innych urządzeń (jeżeli występują).
 - Jeżeli dotychczasowe urządzenie zawiera nadajnik-odbiornik światłowodowy SFP, wymontuj go do ponownego wykorzystania.
2. Wyjmij dotychczasowy zasilacz wielofunkcyjny z szafy rack, a na jego miejsce włóż nowe urządzenie.
3. Podłącz wszystkie kable do nowego urządzenia:
 - Najpierw podłącz kable zasilania 48 V do wzmacniaczy oraz kable zasilania 24 V (jeżeli występują).
 - Następnie podłącz kabel zasilania sieciowego. Wzmacniacze i inne urządzenia (jeśli występują) będą zasilane.
 - Na koniec podłącz pozostałe kable: akumulatora, czujnika temperatury, wejść i wyjść sterujących oraz sieci Ethernet.
 - Jeżeli występował nadajnik-odbiornik światłowodowy SFP, włóż go i podłącz włókna światłowodów.
4. Podłącz komputer do systemu, wykorzystując zapasowy port sterownika systemu lub jeden z zasilaczy PRA-MPSx.
5. Przejdź do strony internetowej Konstrukcja systemu i kliknij przycisk Wykryj ponownie, aby zasilacz wielofunkcyjny został wykryty. Zasilacz wielofunkcyjny jest teraz wykryty, ale jeszcze nieprzypisany.
6. System w dalszym ciągu widzi lokalizację oryginalnego zasilacza wielofunkcyjnego i pokazuje jego nazwę hosta.
7. W polu Nazwa hosta zaznacz nazwę hosta nowego zasilacza wielofunkcyjnego.
8. Na stronie Definicja systemu naciśnij przycisk Prześlij, aby dodać nowe urządzenie do konfiguracji.

9. Naciśnij przycisk Zapisz i uruchom ponownie system, a nowa konfiguracja zostanie zapisana i aktywowana.
10. Potwierdź przeczytanie zgłoszonych usterek systemu i je zresetuj. Jeśli sygnalizowane usterki zasilacza wielofunkcyjnego da się potwierdzić i zresetować, oznacza to, że podłączenie i konfiguracja są prawidłowe.
11. Nowy zasilacz wielofunkcyjny wzmacniacz działa.
12. Przeprowadź test, wykonując wywołania do stref skojarzonych ze wzmacniaczami zasilanymi z nowego zasilacza wielofunkcyjnego i sprawdzając obecność dźwięku.
13. Utwórz kopię zapasową nowej konfiguracji i zapisz ją w bezpiecznym miejscu.

21.3.4

Stacja wywoławcza

Aby wymienić wadliwą stację wywoławczą w działającym systemie, wykonaj następujące czynności:

Przygotowanie nowej stacji wywoławczej

1. Wypakuj nową stację wywoławczą (o takim samym modelu, jak wymieniane urządzenie).
2. Doprowadź zasilanie do stacji wywoławczej, podłączając ją do przełącznika z funkcją PoE lub iniektorem.
3. Podłącz komputer (przenośny) do przełącznika lub iniektora.
4. Uruchom narzędzie aktualizacji oprogramowania układowego (FWUT) systemu PRAESENSA i uaktualnij nową stację wywoławczą do żądanej wersji oprogramowania układowego. Jest to ta sama wersja, jakiej używała dotychczasowa stacja wywoławcza.
 - Patrz instrukcja konfiguracji systemu PRAESENSA.

Wymiana stacji wywoławczej

1. Odłącz kable sieci Ethernet od dotychczasowej stacji wywoławczej.
2. Odłącz wspornik oraz pierwszy kabel połączenia przelotowego z rozszerzeniami stacji wywoławczej.
3. Podłącz rozszerzenia stacji wywoławczej do nowej stacji wywoławczej i zamontuj wspornik.
4. Podłącz kable sieci Ethernet do nowej stacji wywoławczej.
5. Podłącz komputer do systemu, wykorzystując zapasowy port sterownika systemu lub jeden z zasilaczy PRA-MPSx.
6. Przejdź do strony internetowej Konstrukcja systemu i kliknij przycisk Wykryj ponownie, aby nowa stacja wywoławcza została wykryta. Stacja wywoławcza jest teraz wykryta, ale jeszcze nieprzypisana.
7. System w dalszym ciągu widzi lokalizację oryginalnej stacji wywoławczej i pokazuje jej nazwę hosta.
8. W polu Nazwa hosta zaznacz nazwę hosta nowej stacji wywoławczej.
9. Na stronie Definicja systemu naciśnij przycisk Prześlij, aby dodać nową stację wywoławczą do konfiguracji.
10. Naciśnij przycisk Zapisz i uruchom ponownie system, a nowa konfiguracja zostanie zapisana i aktywowana.
11. Potwierdź przeczytanie zgłoszonych usterek systemu i je zresetuj. Jeśli sygnalizowane usterki stacji wywoławczej da się potwierdzić i zresetować, oznacza to, że podłączenie i konfiguracja są prawidłowe.
12. Nowa stacja wywoławcza działa.
13. Przeprowadź test, wykonując kilka wywołań i sprawdzając obecność dźwięku.
14. Utwórz kopię zapasową nowej konfiguracji i zapisz ją w bezpiecznym miejscu.

22

Zgodność z normą EN 54-16 / EN 54-4

Zgodność z normami EN 54-16 i EN 54-4 wymaga przestrzegania pewnych wytycznych dotyczących instalacji i konfiguracji.

22.1

Wprowadzenie

System Bosch PRAESENSA przewidziano do pracy w roli rozwiązania VACIE (urządzenia sterujące i sygnalizacyjne dźwiękowego systemu ostrzegawczego), które realizuje funkcje komunikacji alarmowej zgodne z wymogami międzynarodowych norm, a dodatkowo zawiera funkcjonalność wywołań komercyjnych i odtwarzania tła muzycznego.

PRAESENSA VACIE zawiera jeden lub kilka sterowników systemu, wielokanałowe wzmacniacze, stołowe i ściennie alarmowe stacje wywoławcze, zasilacze UPS i przełączniki sieciowe.

Instalatorzy montujący system PRAESENSA VACIE muszą się wnikliwie zapoznać z architekturą oraz procesami instalacji i konfiguracji systemu PRAESENSA, tak aby zbudowane rozwiązanie PRAESENSA VACIE spełniało wymagania norm EN 54-16 i EN 54-4. Odnośne informacje są podane w instrukcji instalacji systemu PRAESENSA, która się koncentruje na sprzęcie, oraz instrukcji konfiguracji systemu PRAESENSA, która dotyczy jest poświęcona oprogramowaniu.

22.2

Lista kontrolna

Lista zgodności z normą EN 54-16 / EN 54-4 zawiera wskazówki dotyczące instalacji i konfiguracji pomagające spełnić kryteria tych standardów. Każda sekcja listy kontrolnej musi po instalacji zostać zatwierdzona (pole T/N), co potwierdzi spełnienie wymogów.

Lista kontrolna zgodności z normą EN 54-16 / EN 54-4	
Architektura systemu i zgodność	T/N:
<p>PRAESENSA to sieciowy system nagłośnieniowy, którego wszystkie elementy są połączone przy użyciu OMNEO — opracowanego przez Bosch bezpiecznego protokołu sieciowego do przesyłania dźwięku i sterowania w sieci Ethernet. System składa się z kilku elementów (urządzeń). Niektóre urządzenia są przeznaczone wyłącznie do użytku komercyjnego. Mogą wchodzić w skład systemu PRAESENSA, ale nie należy ich wykorzystywać do funkcji VACIE mających spełniać wymagania norm EN 54-16 i EN 54-4.</p> <p>Certyfikat stałości właściwości użytkowych 0560-CPR-182190000 wystawiony przez jednostkę notyfikowaną odnosi się do wyrobu budowlanego PRAESENSA VACIE, zgodnie z rozporządzeniem 305/2011/UE Parlamentu Europejskiego i Rady z 9 marca 2011 r. w sprawie wyrobów budowlanych (CPR). Wszystkie urządzenia wymienione w tym certyfikacie stałości właściwości użytkowych mogą być wykorzystywane w systemie VACIE. Według stanu na grudzień 2019 r. są to następujące urządzenia:</p> <p>PRA-SCL, PRA-AD604, PRA-AD608, PRA-EOL, PRA-MPS3, PRA-CSLD, PRA-CSLW, PRA-CSE, PRA-ES8P2S i PRA-SFPSX, PRA-SFPLX.</p> <ul style="list-style-type: none"> – Poznaj dokładnie przeznaczenie każdego urządzenia oraz jego funkcję w systemie. Patrz część <i>Prezentacja systemu, Strona 15</i>. – Zapoznaj się z klauzulami o wymogach norm EN 54-16 i EN 54-4. <p>W skład systemu PRAESENSA wchodzi następujące funkcje opcjonalne z własnymi wymaganiami:</p> <ul style="list-style-type: none"> – Ostrzeżenie dźwiękowe (7.3) – Ewakuacja etapami (7.5) – Ręczne wyciszenie alarmu dźwiękowego (7.6.2) 	

Lista kontrolna zgodności z normą EN 54-16 / EN 54-4	
<ul style="list-style-type: none"> – Ręczne resetowanie alarmu dźwiękowego (7.7.2) – Wyjście stanu alarmu dźwiękowego (7.9) – Sygnalizacja awarii związanych ze ścieżką transmisji do CIE (8.3) – Sygnalizacja awarii związanych ze strefami alarmu dźwiękowego (8.4) – Ręczne sterowanie alarmem dźwiękowym (10) – Interfejs do zewnętrznych urządzeń sterujących (11) – Mikrofony alarmowe (12) – Nadmiarowe wzmacniacze mocy (13.14) <p>Następujące funkcje opcjonalne z własnymi wymaganiami nie wchodzą w skład systemu PRAESENSA:</p> <ul style="list-style-type: none"> – Opóźnienia w przechodzeniu w stan alarmu dźwiękowego (7.4) – Wyjście do urządzeń sygnalizacji pożaru (7.8) – Stan wyłączenia (9) 	
Instalacja i lokalizacja	T/N:
<p>System Bosch PRAESENSA VACIE może być instalowany i przekazywany do eksploatacji wyłącznie przez osoby, które przeszły odpowiednie szkolenia prowadzone przez systemy Bosch Security Systems.</p> <p>Po zakończeniu procesu instalacji i odbioru technicznego dostęp do systemu VACIE ma tylko uprawniony personel.</p> <ul style="list-style-type: none"> – Instaluj sprzęt w miejscach uwzględniających zróżnicowanie poziomów dostępu i zadbaj o odpowiednie ograniczenia dostępu. Patrz część <i>Umiejscowienie szaf i obudów</i>, Strona 20. – Upewnij się, że wentylacja w miejscu instalacji zapewni skuteczne odprowadzanie ciepła wytwarzanego przez sprzęt. Patrz część <i>Montaż urządzeń w 19-calowej szafie typu rack</i>, Strona 22. <p>Aby zapewnić zgodność systemu PRAESENSA VACIE z normami, urządzenia systemu, połączenia z systemem wykrywania pożaru, infrastruktura sieciowa, głośniki oraz okablowanie głośników muszą być zainstalowane zgodnie z odnośnymi normami oraz wytycznymi podanymi w niniejszej instrukcji instalacji systemu Bosch PRAESENSA.</p> <ul style="list-style-type: none"> – Używaj wyłącznie szaf typu rack i szaf tradycyjnych na sprzęt spełniających wymagania odnośnych przepisów. Patrz część <i>Szafy typu rack i szafy tradycyjne na sprzęt</i>, Strona 22. – Przestrzegaj wymagań i zaleceń dotyczących okablowania. Patrz część <i>Wymagania dotyczące kabli</i>, Strona 24. <p>Między elementami systemu zamontowanymi w osobnych szafach tradycyjnych lub typu rack należy poprowadzić zdublowane połączenia nadmiarowe. Zalecamy, aby takie same połączenia utworzyć wewnątrz szaf typu rack.</p> <ul style="list-style-type: none"> – We wszystkich urządzeniach należy wykorzystywać złącza zasilana A i B. 	
Sieć	T/N:
<p>Do systemu PRAESENSA używaj osobnej sieci Ethernet, a nie współdzielonej z innymi usługami. Stosuj wyłącznie przełączniki sieciowe PRA-ES8P2S.</p> <ul style="list-style-type: none"> – Przestrzegaj maksymalnego dopuszczalnego rozmiaru systemu. Patrz część <i>Ograniczenia wielkości systemu</i>, Strona 30. – Przestrzegaj zalecanych ustawień przełączników sieciowych i długości pętli. Patrz część <i>Przełączniki sieciowe</i>, Strona 31. 	

Lista kontrolna zgodności z normą EN 54-16 / EN 54-4	
<ul style="list-style-type: none"> – Stosuj ekranowane okablowanie sieciowe. Patrz część <i>Wymagania dotyczące kabli, Strona 24.</i> – Urządzenia sieciowe łącz w pętle z włączoną obsługą protokołu RSTP. <p>Jeżeli jest potrzebne ustawiczne rejestrowanie zdarzeń (wykraczające poza możliwości i pojemność sterownika systemu), należy w sieci systemu PRAESENSA zainstalować komputer przeznaczony do protokołowania. Taki komputer będzie uznawany za integralny składnik systemu.</p>	
Przełącznik sieci Ethernet	T/N:
<p>System VACIE może zawierać dodatkowe przełączniki sieci Ethernet zwiększające elastyczność topologii połączeń w sieci.</p> <ul style="list-style-type: none"> – Nie używaj przełączników innych niż PRA-ES8P2S. Patrz część <i>Przełącznik Ethernet (ES8P2S), Strona 189.</i> – Nie używaj nadajniki-odbiorniki światłowodowych innych niż PRA-SFPLX i PRA-SFPSX. Patrz część <i>Nadajnik-odbiornik światłowodowy (SFPLX, SFPSX), Strona 198.</i> – W przypadku używania przełącznika PRA-ES8P2S jego styk wyjścia sygnalizacji awarii musi być podłączony do wejścia sterującego systemu PRAESENSA skonfigurowanego jako „wejście usterek zewnętrznych”. Patrz część <i>Podłączanie przekaźnika stanu awarii, Strona 194.</i> – Przełącznik PRA-ES8P2S musi być zasilany z wyjścia 48 V zasilacza PRA-MPS3 wyposażonego w rezerwową akumulator. Patrz część <i>Podłączanie zasilania, Strona 193.</i> 	
Alarmowa stacja wywoławcza	T/N:
<p>Stacje wywoławcze PRA-CSLD i PRA-CSLW mogą być używane w połączeniu z jednym lub wieloma rozszerzeniami stacji wywoławczej PRA-CSE. Tak skonfigurowana stacja wywoławcza emituje wskazania wizualne (diody LED, ekran LCD) i dźwiękowe (sygnalizator akustyczny) jednoznacznie informujące o stanie czuwania, stanie alarmu dźwiękowego i stanie ostrzeżenia o awarii oraz pokazujące charakter wykrytych nieprawidłowości. System może równocześnie znajdować się w stanie alarmu dźwiękowego i stanie ostrzeżenia o awarii. Opcjonalny stan wyłączenia nie jest obsługiwany.</p> <ul style="list-style-type: none"> – Aby wskazywać stan alarmu dźwiękowego i stan ostrzeżenia o awarii, należy skonfigurować stację wywoławczą jako alarmową stację wywoławczą. – Zainstaluj alarmową stację wywoławczą zgodnie z poziomem dostępu 2 i wprowadź odpowiednie ograniczenia dostępu. Patrz część <i>Umiejscowienie szaf i obudów, Strona 20.</i> – Alarmowa stacja wywoławcza musi być podłączona do sieci w pętli, z zasilaniem PoE w obu połączeniach sieciowych. Patrz część <i>Zasilanie przez sieć Ethernet, Strona 169.</i> – Definicje wywołań alarmowych muszą mieć wstępnie skonfigurowany priorytet w zakresie 224–255. W razie konfliktu zasobów lub lokalizacji docelowych wyższe priorytety mają pierwszeństwo przed niższymi. W przypadku takiego samego priorytetu pierwszeństwo ma pierwsze wywołanie, ale przy priorytecie 255 pierwszeństwo ma ostatnie wywołanie. – Jeżeli system VACIE zawiera wiele alarmowych stacji wywoławczych, priorytety między nimi należy określić poprzez odpowiednie zdefiniowanie wywołań w konfiguracji. Jednocześnie w każdej strefie może być aktywny tylko jeden mikrofon. – Aby umożliwić ręczne wyciszenie ostrzeżeń dźwiękowych, w alarmowej stacji wywoławczej muszą być skonfigurowane przyciski potwierdzania oraz resetowania stanów alarmu o ustercie i alarmu dźwiękowego. 	

Lista kontrolna zgodności z normą EN 54-16 / EN 54-4	
Wzmacniacz	T/N:
<p>Wzmacniacze mocy systemu PRAESENSA zawierają wbudowany kanał zapasowy, który automatycznie przejmuje funkcjonalność uszkodzonego kanału.</p> <ul style="list-style-type: none"> – W konfiguracji należy włączyć nadzór nad wzmacniaczami. <p>Okablowanie prowadzące od wzmacniacza do głośnika musi być nadzorowane.</p> <ul style="list-style-type: none"> – Na każdej linii głośnikowej instaluj moduł kończący linię PRA-EOL, który będzie wykrywał przerwy i zwarcia na linii. Patrz część <i>Moduł końca linii (EOL), Strona 114</i>. – Jeżeli w strefie istnieje okablowanie osobnych grup A i B, moduł kończący linię należy zainstalować w każdej grupie. Patrz części <i>Wyjścia wzmacniacza, Strona 85</i> i <i>Wyjścia wzmacniacza, Strona 104</i>. 	
Zasilacz wielofunkcyjny	T/N:
<p>W systemie PRAESENSA urządzenia są zasilane z zasilaczy wielofunkcyjnych.</p> <ul style="list-style-type: none"> – Używaj tylko zasilacza PRA-MPS3 z rezerwowym akumulatorem. Patrz część <i>Zasilacz wielofunkcyjny, duży (MPS3), Strona 122</i>. – Upewnij się, że wielkość baterii jest wystarczająca dla wymaganego czasu zasilania rezerwowego i emisji alarmu w okresach awarii sieci zasilającej. Skorzystaj z instrukcji obliczania. Patrz część <i>Kalkulacja akumulatora, Strona 44</i>. – Używaj 12-woltowego akumulatora VRLA o pojemności 100–230 Ah, z oznaczeniem typu i daty produkcji. Aby zapewnić prawidłowość pomiarów impedancji akumulatora, używaj dołączonych kabli akumulatora lub podobnych. Patrz część <i>Akumulator i bezpiecznik, Strona 127</i>. – Użyj połączenia lifeline między zasilaczem wielofunkcyjnym a podłączonymi wzmacniaczami, aby umożliwić aktywację trybu drzemki wydłużającego możliwy czas pracy na akumulatorze. Patrz część <i>Lifeline, Strona 136</i>. 	
Wejścia i wyjścia sterujące systemem VACIE	T/N:
<p>Zasilacz PRA-MPS3 ma wejścia i wyjścia sterujące. Wejścia sterujące mogą być wykorzystywane jako wejścia alarmu dźwiękowego dla urządzeń wykrywania pożaru oraz innych urządzeń sterujących i sygnalizacyjnych (CIE).</p> <ul style="list-style-type: none"> – Podłączenia do wejść sterujących na potrzeby alarmowania muszą być nadzorowane przy użyciu rezystorów kończących linię, tak aby ewentualne zwarcia i przerwy w obwodzie były interpretowane jako usterki, a nie zmiany stanu. Patrz część <i>Wejścia sterujące, Strona 143</i>. – Definicje wywołań alarmowych inicjowanych przez wejścia sterujące muszą mieć wstępnie skonfigurowany priorytet w zakresie 224–255. W razie konfliktu zasobów lub lokalizacji docelowych wyższe priorytety mają pierwszeństwo przed niższymi. W przypadku takiego samego priorytetu pierwszeństwo ma pierwsze wywołanie, ale przy priorytecie 255 pierwszeństwo ma ostatnie wywołanie. – Aby umożliwić wyciszenie ostrzeżeń dźwiękowych inicjowanych przez urządzenia CIE, dla wejść sterujących należy skonfigurować funkcje potwierdzania oraz resetowania stanów alarmu o usterce i alarmu dźwiękowego. – Wyjściami sterującymi systemu PRAESENSA są bezpotencjałowe styki przekaźników. Nie ma możliwości nadzorowania połączeń z wyjściami sterującymi. Nie wolno wykorzystywać wyjść sterujących w roli wyjść urządzeń sygnalizacji pożaru. Do tego służą wyjścia sterujące urządzeń CIE. Patrz część <i>Wyjścia sterujące, Strona 144</i>. 	
Otwarty interfejs	T/N:

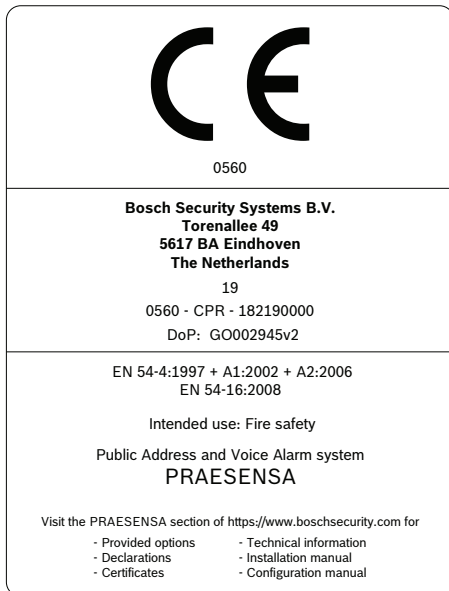
Lista kontrolna zgodności z normą EN 54-16 / EN 54-4	
<p>Oprócz wejść i wyjść sterujących oraz możliwości sterowania za pośrednictwem stacji wywoławczej z rozszerzeniami system PRAESENSA VACIE obsługuje również otwarty interfejs oparty na protokole TCP/IP, oferujący możliwość nadzoru nad połączeniami. Interfejs umożliwi podłączanie zewnętrznych urządzeń sterujących, takich jak ujednolicone interfejsy użytkownika wymagane przez lokalne przepisy. Ten interfejs umożliwi korzystanie wyłącznie z funkcji na poziomach dostępu 1 i 2. Działanie obowiązkowych funkcji systemu VACIE nie jest w żaden sposób modyfikowane.</p> <ul style="list-style-type: none"> – Nieautoryzowany komputer podłączony przez otwarty interfejsu nie może pełnić roli jedynego interfejsu użytkownika przełączającego system VACIE do stanu alarmu dźwiękowego. – Otwarty interfejs może pełnić rolę pośrednika między urządzeniami CIE a systemem VACIE tylko w przypadku ustanowienia połączenia Smart Safety Link między urządzeniem Bosch FPA 5000 CIE a systemem Bosch PRAESENSA VACIE. – Otwartego interfejsu można używać na komputerze w tej samej sieci do rejestrowania zdarzeń, w tym do potwierdzania i/lub resetowania stanu alarmu o usterce i stanu alarmu dźwiękowego. 	
Etykieta na szafę typu rack	T/N:
<p>Za prawidłowe działanie systemu VACIE zgodnie z normą EN 54-16 odpowiadają wspólnie producent składników systemu oraz instalator. Elementy systemu oraz dokumentacja i instalacji i konfiguracji są sprawdzane, testowane i certyfikowane pod kątem zgodności przez jednostkę notyfikowaną. Instalator odpowiada za prawidłowe zaprojektowanie, zmontowanie, podłączenie, skonfigurowanie i konserwowanie systemu w celu zapewnienia zgodności z normami EN 54-16 i EN 54-4.</p> <ul style="list-style-type: none"> – Po zainstalowaniu i skonfigurowaniu systemu PRAESENSA wszystkie sekcje tej listy kontrolnej muszą zostać zaakceptowane. Następnie na drzwiach szafy typu rack zawierającej sterownik systemu PRAESENSA należy umieścić etykietę systemu VACIE dołączoną w zestawie sterownika. 	

Patrz

- *Prezentacja systemu, Strona 15*
- *Umiejscowienie szaf i obudów, Strona 20*
- *Montaż urządzeń w 19-calowej szafie typu rack, Strona 22*
- *Szafy typu rack i szafy tradycyjne na sprzęt, Strona 22*
- *Wymagania dotyczące kabli, Strona 24*
- *Ograniczenia wielkości systemu, Strona 30*
- *Przełączniki sieciowe, Strona 31*
- *Zasilacz wielofunkcyjny, duży (MPS3), Strona 122*
- *Kalkulacja akumulatora, Strona 44*
- *Akumulator i bezpiecznik, Strona 127*
- *Lifeline, Strona 136*
- *Moduł końca linii (EOL), Strona 114*
- *Wyjścia wzmacniacza, Strona 85*
- *Wyjścia wzmacniacza, Strona 104*
- *Przełącznik Ethernet (ES8P2S), Strona 189*
- *Nadajnik-odbiornik światłowodowy (SFPLX, SFPSX), Strona 198*
- *Podłączanie przekaźnika stanu awarii, Strona 194*
- *Podłączanie zasilania, Strona 193*

- Wejścia sterujące, Strona 143
- Wyjścia sterujące, Strona 144
- Zasilanie przez sieć Ethernet, Strona 169

22.3 Etykieta na szafę typu rack



23 Zgodność z normami ISO 7240-16 / ISO 7240-4

Zgodność z normami ISO 7240-16 i ISO 7240-4 wymaga przestrzegania pewnych wytycznych dotyczących instalacji i konfiguracji.

23.1 Wprowadzenie

System Bosch PRAESENSA przewidziano do pracy w roli rozwiązania dso (urządzenia sterujące i sygnalizacyjne dźwiękowego systemu ostrzegawczego) lub dsr (urządzenia sterujące i sygnalizacyjne systemu nagłośnieniowego), które realizuje funkcje komunikacji alarmowej zgodne z wymogami międzynarodowych norm, a dodatkowo zawiera funkcjonalność wywołań komercyjnych i odtwarzania tła muzycznego.

Ponieważ normy ISO 7240-16 i ISO 7240-4 są bardzo podobne odpowiednio do norm EN 54-16 i EN 54-4, w niniejszym rozdziale wymienione są tylko wymagania dodatkowe.

Instalatorzy montujący rozwiązania dsr w systemie PRAESENSA muszą się wnikliwie zapoznać z architekturą oraz procesami instalacji i konfiguracji systemu PRAESENSA, tak aby zbudowane rozwiązanie PRAESENSA dso spełniało wymagania norm ISO 7240-16 i ISO 7240-4. Odnośne informacje są podane w instrukcji instalacji systemu PRAESENSA, która się koncentruje na sprzęcie, oraz instrukcji konfiguracji systemu PRAESENSA, która dotyczy jest poświęcona oprogramowaniu.

23.2 Lista kontrolna

Przed przejściem do sprawdzenia zgodności z normami ISO 7240-16/ISO 7240-4 instalator musi skorzystać z listy kontrolnej dotyczącej norm EN 54-16/EN 54-4 (patrz rozdział *Zgodność z normą EN 54-16 / EN 54-4, Strona 233*). Lista kontrolna dotycząca zgodności z normami EN 54-16 / EN 54-4 oraz niniejsza uzupełniająca lista kontrolna dotycząca norm ISO 7240-16 / ISO 7240-4 łącznie zapewniają wskazówki dotyczące instalacji i konfiguracji pod kątem zgodności z normami ISO 7240-16 / ISO 7240-4. Każda sekcja listy kontrolnej musi po instalacji zostać zatwierdzona (pole T/N), co potwierdzi spełnienie wymogów.

Lista kontrolna dotycząca zgodności z normami ISO 7240-16 / ISO 7240-4 (uzupełniająca względem listy kontrolnej EN54-16 / EN 54-4)	
Zgodność systemu	T/N:
<p>Norma ISO 7240-16:2007 określa wymagania, metody testowania oraz kryteria eksploatacji urządzeń sterujących i sygnalizujących systemu nagłośnieniowego (dsr) do użytku w budynkach i konstrukcjach w ramach systemu nagłośnieniowego do celów awaryjnych zgodnie z definicją zawartą w normie ISO 7240-1. Rozwiązania dsr są przeznaczone głównie do emisji komunikatów w przypadku zagrożenia życia na określonych obszarach w razie niebezpieczeństwa, aby umożliwić szybkie i zorganizowane zebranie użytkowników obiektu na obszarze znajdującym się wewnątrz lub na zewnątrz.</p> <p>Norma ISO 7240-4:2017 określa wymagania, metody testu oraz kryteria eksploatacji urządzeń zasilających (PSE) przeznaczonych do systemów wykrywania i sygnalizacji pożaru w budynkach.</p> <p>PRAESENSA to sieciowy system nagłośnieniowy, którego wszystkie elementy są połączone przy użyciu OMNEO — opracowanego przez Bosch bezpiecznego protokołu sieciowego do przesyłania dźwięku i sterowania w sieci Ethernet. System składa się z kilku elementów (urządzeń). Niektóre urządzenia są przeznaczone wyłącznie do pracy w firmach; mogą być częścią systemu PRAESENSA, ale nie mogą być używane do obsługi funkcji dsr</p>	

**Lista kontrolna dotycząca zgodności z normami ISO 7240-16 / ISO 7240-4
(uzupełniająca względem listy kontrolnej EN54-16 / EN 54-4)**

Urządzenia sterujące i sygnalizujące systemu nagłośnieniowego PRAESENSA (dsr) zostały przetestowane przez jednostkę notyfikowaną. Od maja 2020 r. zapewnienie zgodności z normami ISO 7240-16:2007 i ISO 7240-4:2017 wymaga zainstalowania w systemie PRAESENSA następujących urządzeń: PRA-SCL, PRA-AD604, PRA-AD608, PRA-EOL, PRA-MPS3, PRA-CSLD, PRA-CSLW, PRA-CSE, PRA-ES8P2S, PRA-SFPSX oraz PRA-SFPLX.

- Poznaj dokładnie przeznaczenie każdego urządzenia oraz jego funkcję w systemie. Patrz część *Prezentacja systemu, Strona 15*.
- Zapoznaj się z klauzulami o wymogach norm ISO 7240-16 i ISO 7240-4.

W skład systemu PRAESENSA wchodzi następujące funkcje opcjonalne z własnymi wymaganiami:

- Sygnał alarmu (7.2)
- Ostrzeżenie dźwiękowe (7.5)
- Ewakuacja etapami (7.7)
- Ręczne wyciszanie stanu alarmu dźwiękowego (7.8.2)
- Ręczne resetowanie stanu alarmu dźwiękowego (7.9.2)
- Sygnał wyjścia stanu alarmu dźwiękowego (7.11)
- Usterki związane ze ścieżką transmisji do systemu detekcji (8.2.6.1)
- Usterki związane ze strefą głośnika alarmowego (8.2.6.2)
- Sterowanie w trybie ręcznym (11)
- Sygnalizacja stref głośnika alarmowego w stanie ostrzeżenia o usterce (11.3)
- Interfejs do zewnętrznych urządzeń sterujących (12)
- Mikrofon alarmowy (13)
- Priorytet mikrofonów (13.2)
- Sterowanie strefą mikrofonu głośnika alarmowego (13.3)
- Nadmiarowe wzmacniacze mocy (14.14)

Następujące funkcje opcjonalne z własnymi wymaganiami nie wchodzi w skład systemu PRAESENSA:

- Opóźnienie w przechodzeniu w stan alarmu dźwiękowego (7.6)
- Wyjście do urządzeń sygnalizacji (7.10)
- Stan wyłączenia (9)
- Wyjście stanu wyłączenia (9.4)
- Stan testu (10)
- Sygnalizacja stref głośników alarmowych w stanie wyłączonym (11.4)

Sygnały alarmowe i ewakuacyjne

T/N:

Wybierz i skonfiguruj sygnał alarmu zgodny z normą ISO 7731 z zestawu dostępnych sygnałów, które zapewnia system PRAESENSA lub poproś o utworzenie takiego sygnału jako pliku wav. Preferowany sygnał i wymagany poziom ciśnienia akustycznego zależy od rzeczywistego przeznaczenia instalacji, ponieważ parametry sygnału ostrzegawczego (poziom sygnału, widmo częstotliwości, schemat czasowy itp.) powinny być zaprojektowane tak, aby wyróżniać się na tle wszystkich innych dźwięków w obszarze docelowym i powinny być zdecydowanie odmienne od innych sygnałów.

**Lista kontrolna dotycząca zgodności z normami ISO 7240-16 / ISO 7240-4
(uzupełniająca względem listy kontrolnej EN54-16 / EN 54-4)**

Poziom ciśnienia akustycznego powinien wynosić co najmniej 65 dBA w każdym położeniu w obszarze odbioru sygnału i co najmniej 15 dB powyżej A-ważonego poziomu szumu otoczenia, ale nie może przekroczyć 118 dBA.

Sygnał ostrzegawczy powinien zawierać składniki częstotliwościowe w zakresie od 500 Hz do 2500 Hz. Pulsujące sygnały ostrzegawcze są preferowane względem sygnałów stałych, a częstotliwości powtarzania powinny mieścić się w przedziale od 0,5 Hz do 4 Hz. Oto przykładowe prawidłowe tony złożone z wielu fal sinusoidalnych w systemie PRAESENSA:

- Alarm_MS_1200-500Hz_100%_10x1s.wav
- Alarm_MS_970+630Hz_100%_10x(0.5+0.5)s.wav

Sygnał ewakuacji powinien zawierać sygnał akustyczny i nagrane komunikaty głosowe zgodnie z normą ISO 8201. System PRAESENSA zapewnia specjalne sygnały ewakuacyjnych zgodne z normą ISO 8201 o schemacie czasowym zgodnym z normą ISO 8201. Oto przykładowe prawidłowe tony złożone z wielu fal sinusoidalnych w systemie PRAESENSA:

- Alarm_MS_800-970Hz_38%_3x(0.5+0.5)s+1s.wav
- Alarm_MS_970Hz_38%_3x(0.5+0.5)s+1s.wav

Należy upewnić się, że poziom ciśnienia akustycznego sygnału ewakuacji wynosi co najmniej 65 dBA lub 75 dBA oraz że sygnał jest w stanie obudzić śpiących użytkowników obiektu. Norma ISO 8201 nie definiuje nagranych komunikatów głosowych, ale system PRAESENSA zapewnia możliwość zapisywania i wybierania niestandardowych komunikatów głosowych spełniających określone wymagania. Skonfiguruj definicję wywołania w celu ustawienia sekwencji sygnałów i komunikatów z opcjami powtarzania i przypisania takiego wywołania do przycisku lub styku wejściowego w celu rozpoczęcia pracy.

W sytuacjach, w których jako część sygnału alarmu używany jest sygnał głosowy, sygnał alarmu musi poprzedzać pierwszy nagrany komunikat głosowy o 3 do 10 s. W tym celu można skonfigurować odpowiedni sygnał alarmowy zgodny z normą ISO 7731 jako sygnał początkowy w definicji wysyłania systemu PRAESENSA. Kolejne sygnały alarmowe i komunikaty powinny być kontynuowane do chwili ich automatycznego lub ręcznego zmienienia lub wyciszenia. Można to zrobić, konfigurując odpowiedni sygnał alarmowy i komunikat głosowy jako komunikaty sekwencyjne w definicji stacji wywoławczej PRAESENSA z nieskończonymi powtórzeniami. Komunikaty głosowe i sygnały alarmowe muszą być dostatecznie krótkie, aby mieć pewność, że odstęp między kolejnymi komunikatami nie przekracza 30 s, a okresy wyciszenia nie przekraczają 10 s.

W sytuacjach, w których sygnał alarmowy jest używany w ramach automatycznego planu ewakuacji, powinien on poprzedzać sygnał ewakuacji i może zawierać komunikaty głosowe. Należy użyć osobnych definicji wywołań w odniesieniu do alertów i sygnałów ewakuacyjnych, z komunikatami głosowymi lub bez nich, a także upewnić się, że wywołanie ewakuacji ma wyższy priorytet niż wywołanie alarmowe kierowane do tych samych stref. Po uruchomieniu wywołania ewakuacji wywołanie alarmowe jest automatycznie zatrzymywane lub przerywane, o ile wywołanie alarmowe jest skonfigurowane w taki sposób, aby powracało do stanu aktywnego po tymczasowym wyłączeniu. Zobacz również punkt **Ewakuacja etapami** na tej liście kontrolnej.

Ostrzeżenie o awarii

T/N:

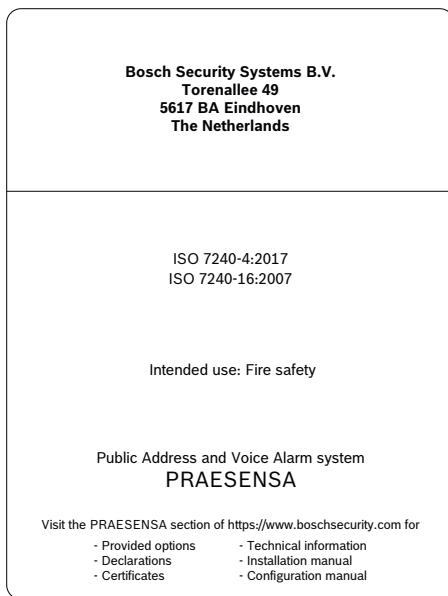
Do obsługi ostrzeżeń o awarii użyj styków wyjściowych (na przełączniku PRA-MPS3) i skonfiguruj je jako sygnalizatory akustyczne awarii, wskaźniki alarmu awarii i/lub wskaźniki awarii systemu. Te styki zapewniają sprawność w przypadku awarii (fale-safe): po odcięciu zasilania styki tych wyjść są zamknięte (aktywne).

Lista kontrolna dotycząca zgodności z normami ISO 7240-16 / ISO 7240-4 (uzupełniająca względem listy kontrolnej EN54-16 / EN 54-4)	
Ostrzeżenie dźwiękowe	T/N:
<p>Ostrzeżenie dźwiękowe powinno być wyciszane automatycznie po skasowaniu stanu alarmu głosowego. System PRAESENSA wycisza dźwiękowy sygnał ostrzegawczy po potwierdzeniu stanu alarmu dźwiękowego. Należy połączyć czynności potwierdzenia i resetowania w jedną czynność w konfiguracji, aby po zresetowaniu stanu alarmu głosowego potwierdzenie było jawne.</p>	
Ewakuacja etapami	T/N:
<p>System PRAESENSA zapewnia różne sposoby prowadzenia ewakuacji etapowej:</p> <ul style="list-style-type: none"> – Przez etapowe wyzwalanie styków wejściowych (skonfigurowanych w odniesieniu do funkcji nadawania komunikatu) przez SSP, który rozpoczyna oddzielne wywołania alarmowe do różnych stref. Takie wywołania mogą być również uruchamiane przez Otwarty interfejs. – Przez etapowe wyzwalanie tego samego wywołania w różnych strefach; kolejne wyzwolenia po pierwszym spowodują przedłużenie trwającego wywołania o dodatkowe strefy. Skonfiguruj styki wejściowe na czynność rozpoczęcie komunikatu stopniowego. Ma to taką zaletę, że zajęta jest tylko jedna instancja odtwarzacza komunikatów, niezależnie od liczby stref lub grup stref dodawanych później. <p>Wywołanie (etapowe) może być odwołane ręcznie przez uruchomienie wywołania o wyższym priorytecie. Wywołanie o niższym priorytecie musi być tak skonfigurowane (we własnej definicji wywołania), żeby kontynuowało się po przerwaniu i mogło zostać automatycznie wznowione.</p>	
Etykieta na szafę typu rack	T/N:
<p>Za prawidłowe działanie systemu dsr zgodnie z normą ISO 7240-16 odpowiadają wspólnie producent składników systemu oraz instalator. Elementy systemu oraz dokumentacja i instalacji i konfiguracji są sprawdzane, testowane i certyfikowane pod kątem zgodności przez jednostkę notyfikowaną. Instalator odpowiada za prawidłowe zaprojektowanie, zmontowanie, podłączenie, skonfigurowanie i konserwowanie systemu w celu zapewnienia zgodności z normami ISO 7240-16 i ISO 7240-4.</p> <p>Po zainstalowaniu i skonfigurowaniu systemu PRAESENSA wszystkie sekcje tej listy kontrolnej muszą zostać zaakceptowane. Następnie na drzwiach szafy typu rack zawierającej sterownik systemu PRAESENSA należy umieścić etykietę systemu dsr dołączoną w zestawie sterownika.</p>	

Patrz

- *Zgodność z normą EN 54-16 / EN 54-4, Strona 233*
- *Prezentacja systemu, Strona 15*

23.3 Etykieta na szafę typu rack



24 Homologacja typu DNV-GL

Homologacja typu DNV-GL systemów PRAESENSA instalowanych na jednostkach pływających wymaga przestrzegania konkretnych wskazówek instalacji i konfiguracji.

24.1 Wprowadzenie

System Bosch PRAESENSA przewidziano do pracy w roli systemu PA/GA (Public Address/General Alarm), które realizuje funkcje komunikacji alarmowej zgodne z wymogami międzynarodowych norm, a dodatkowo zawiera funkcjonalność wywołań komercyjnych i odtwarzania tła muzycznego.

System PA/GA PRAESENSA zawiera jeden lub kilka sterowników systemu, wielokanałowe wzmacniacze, stołowe i ściennie alarmowe stacje wywoławcze, zasilacze UPS i przełączniki sieciowe.

Instalatorzy systemu PRAESENSA PA/GA powinni zapoznać się z architekturą oraz procesami instalacji i konfiguracji systemu PRAESENSA, aby końcowa instalacja była zgodna z wymaganiami homologacji typu DNV-GL. Odnośne informacje są podane w instrukcji instalacji systemu PRAESENSA, która się koncentruje na sprzęcie, oraz instrukcji konfiguracji systemu PRAESENSA, która dotyczy jest poświęcona oprogramowaniu.

24.2 Lista kontrolna

Na tej liście kontrolnej określono problemy wymagające specjalnej uwagi ze strony instalatorów podczas instalacji systemu PRAESENSA PA/GA. Każda sekcja listy kontrolnej musi po instalacji zostać zatwierdzona (pole T/N), co potwierdzi spełnienie wymogów.

Lista kontrolna zgodności systemu DNV-GL PA/GA	
Zgodność systemu	T/N:
<p>PRAESENSA to sieciowy system nagłośnieniowy, którego wszystkie elementy są połączone przy użyciu OMNEO — opracowanego przez Bosch bezpiecznego protokołu sieciowego do przesyłania dźwięku i sterowania w sieci Ethernet. System składa się z kilku elementów (urządzeń).</p> <p>Certyfikat homologacji typu TAA00002RC, wydany przez DNV-GL, zaświadcza, że system PRAESENSA jest zgodny z następującymi zasadami i normami:</p> <ul style="list-style-type: none"> – Zasady DNV GL dotyczące klasyfikacji — okręty, platformy wiertnicze oraz szybkie i lekkie jednostki pływające – IMO wer. A.694(17) Wymagania ogólne dotyczące okrętowego sprzętu radiowego będącego częścią Światowego Morskiego Systemu Łączności Alarmowej i Bezpieczeństwa (GMDSS) oraz do elektronicznych systemów wspomagania nawigacji – Kodeks IMO A.1021(26) dotyczące alarmów i wskaźników (2009) – Kodeks LSA VII 7.2 – IMO MSC/Circ. 808 Zalecenie w sprawie norm eksploatacyjnych systemów nagłośnieniowych na statkach pasażerskich, w tym okablowania (2017) <p>Produkty zatwierdzone na podstawie tego certyfikatu są dopuszczone do montażu na wszystkich jednostkach pływających klasyfikowanych przez DNV-GL.</p> <p>System PA/GA PRAESENSA może być instalowany w następujących konfiguracjach:</p> <ul style="list-style-type: none"> – Samodzielny system PA – Samodzielny system GA – Zintegrowany system PA/GA 	

Lista kontrolna zgodności systemu DNV-GL PA/GA	
<p>System PRAESENSA może być używany na frachtowcach, statkach pasażerskich, szybkich i lekkich jednostkach pływających oraz na mobilnych platformach morskich w celu zapewnienia zgodności z następującymi kodeksami/zasadami/regulacjami:</p> <ul style="list-style-type: none"> - SOLAS - Kod HSC - Kod MODU - Interpretacje przepisów DNV-GL [lipiec 2015] <p>Instalacje systemu PRAESENSA PA/GA używane do funkcji GA mogą zawierać wyłącznie produkty wymienione w certyfikacie homologacji typu PRAESENSA systemu TAA00002RC. W przypadku, gdy rozszerzenie systemu PRAESENSA wymaga zastosowania innych urządzeń, obowiązują następujące ograniczenia:</p> <ul style="list-style-type: none"> - Urządzenia muszą być zatwierdzone przez Bosch Security Systems do użytku z systemem PRAESENSA - Urządzenie musi posiadać homologację typu DNV-GL 	
Lokalizacja (Location)	T/N:
<p>Należy wziąć pod uwagę następujące wymagania dotyczące instalacji:</p> <ul style="list-style-type: none"> - Urządzenia PRAESENSA mogą być instalowane w jednej z głównych lokalizacji na płycie zgodnie z wytycznymi klasy DNVGL-CG-0339 i klasy lokalizacji każdego produktu, jak wskazano w certyfikacie DNV-GL. - Stacje wywoławcze wyposażone w funkcje do aktywacji stanu alarmowego PA i GA są przeznaczone do instalacji w miejscach o kontrolowanym dostępie. - Aby zapobiegać powstawaniu sprzężeń akustycznych („gwizdu”), nie należy montować głośnika strefowego blisko stacji wywoławczej, gdy głośnik ten może odbierać wywołania z tej stacji wywoławczej. Ponieważ stacja wywoławcza PRAESENSA posiada wbudowany głośnik monitorowy (wyłączony w czasie, gdy mikrofon jest otwarty), nie ma również potrzeby stosowania napowietrznych głośników strefowych. - Należy wziąć pod uwagę następującą bezpieczną odległość od standardowego kompasu magnetycznego w przypadku urządzeń PRA-CSLD, PRA-CSLW i PRA-CSE: > 85 cm. - Należy wziąć pod uwagę następującą bezpieczną odległość od sterującego kompasu magnetycznego w przypadku urządzeń PRA-CSLD, PRA-CSLW i PRA-CSE: > 55 cm. - Inne produkty PRAESENSA nie mogą być umieszczane w pobliżu kompasu magnetycznego. 	
Montaż	T/N:
<p>Obowiązują następujące ograniczenia instalacji:</p> <ul style="list-style-type: none"> - W przypadku instalacji osobnych systemów PA i GA, nie jest wymagana pojedyncza tolerancja na usterki, ponieważ połączenie obu systemów zapewnia redundancję. - W przypadku systemu PA na statkach pasażerskich lub zintegrowanego systemu PA/GA na dowolnej jednostce pływającej zasadnicze części systemu powinny być powielone (tzw. systemy A+B). W systemie PRAESENSA możliwe są różne sposoby duplikacji, np. redundancja kontrolera systemowego, podwójne połączenia sieciowe, okablowanie głośników A/B czy zasilacze rezerwowe. Innego rodzaju duplikacje są częścią systemu PRAESENSA, np. zapasowe kanały wzmacniaczy oraz redundantne konwertery mocy. Informacje na temat duplikowania podstawowych części systemu znajdują się w podręczniku instalacji systemu PRAESENSA. - W przypadku statków pasażerskich systemu A+B muszą być instalowane w oddzielnych strefach pożarowych. 	

Lista kontrolna zgodności systemu DNV-GL PA/GA	
<ul style="list-style-type: none"> – W przypadku okrętów towarowych system może być zainstalowany na jednej w lokalizacji, ale z pojedynczą tolerancją na usterki. – W przypadku korzystania z połączonego systemu PA/GA co najmniej dwa niezależne głośniki A i B są wymagane z głośnikami międzyliniowymi lub głośniki muszą być połączone w pętli zamkniętej między wyjściami grupy stref A i B. – W przypadku komunikatów bieżących podczas przełączenia z kontrolera systemowego na zapasowy sterownik systemu należy wziąć pod uwagę następujące elementy: <ul style="list-style-type: none"> – Automatyczna aktywacja alarmu awaryjnego GA musi zawsze odbywać się za pośrednictwem wejść sterujących systemu PRAESENSA (zamknięcie styku), by upewnić się, że alarm awaryjny będzie kontynuowany po przełączeniu. Nie wolno aktywować alarmów awaryjnych GA ze stacji wywoławczej. – W przypadku ręcznych komunikatów alarmowych PA (za pomocą przycisku PTT na stacji wywoławczej lub centrali) przyjmuje się, że komunikat został przerwany po przełączeniu i musi zostać ponownie zainicjowany przez użytkownika. – Stacja wywoławcza zdolna do emitowania sygnałów GA i alarmowych PA musi być połączona do obu kontrolerów (głównego i zapasowego). Można osiągnąć to automatycznie, łącząc wszystkie urządzenia PRAESENSA w tej samej podsieci i konfigurując oba kontrolery systemu jako redundantną parę. – Dozwolone są następujące funkcje zarządzania zasilaniem: <ul style="list-style-type: none"> – Połączenie z zasilaniem sieciowym i zasilaczem zapasowym jest obsługiwane przez zasilacz awaryjny UPS poza systemem PRAESENSA. – Połączenie z zasilaniem sieciowym jest obsługiwane przez urządzenia PRA-MPS3 mające podłączony akumulator o wystarczającej pojemności. – Styki wyjściowe są używane do obejścia lokalnego wyciszenia lub lokalnych regulatorów głośności (na głośniku lub jego pobliżu) podczas komunikatu GA i alarmowego PA. Patrz rozdział <i>Wyjścia sterujące, Strona 144</i> w tym podręczniku. – Alarmowa funkcja PA powinna mieć wyższy priorytet funkcja GA. W przeciwnym razie nie byłoby możliwości nadawania awaryjnych komunikatów PA, podczas gdy uruchomiona jest funkcja GA. Ogólna (biznesowa) funkcja PA powinna mieć priorytet niższy od funkcji GA i awaryjnej funkcji PA. – Każda stacja wywoławcza, która nie jest używana do obsługi alarmowego systemu PA, powinna mieć niższy priorytet niż system GA. – Stacje wywoławcze wyposażone w funkcje do aktywacji funkcji alarmowych PA i GA powinny być wyposażone w środki zapobiegające przypadkowemu użyciu. Każdy skonfigurowany przycisk rozszerzenia stacji wywoławczej PRA-CSE do takiej stacji wywoławczej musi mieć zrozumiałą etykietę opisową identyfikującą jego funkcję. W celu ochrony przycisków przed przypadkowym naciśnięciem na każdym z nich należy założyć specjalną osłonę, który może uaktywniać funkcję alarmową. Zobacz rozdział <i>Podpisywanie, Strona 183</i> i <i>Mocowanie pokrywy przycisku, Strona 185</i> w tym podręczniku. – Aby ustawić reset alarmu GA jako domyślne działanie jednym przyciskiem, należy skonfigurować do tego przycisku wspólne działanie potwierdzenia/resetu, by nie trzeba było naciskać obu przycisków osobno. Ponadto wybranie opcji resetowania powoduje przerwanie aktywnych połączeń alarmowych tego przycisku, a operacja resetowania nie jest blokowana przez wciąż aktywne połączenia alarmowe. 	
Okablowanie	T/N:

Lista kontrolna zgodności systemu DNV-GL PA/GA

Kable i przewody służące do komunikacji wewnętrznej lub transmisji sygnałów powinny być, na ile jest to praktycznie możliwe, prowadzone z dala od kuchni, pralni, maszynowni kategorii A i ich obudów, oraz wszelkich innych obszarów o wysokim ryzyku wystąpienia pożaru, o ile nie prowadzą one docelowo do tych pomieszczeń.

W miarę możliwości wszystkie takie kable powinny być prowadzone w taki sposób, aby nie zostały uszkodzone w wyniku nagrzewania się grodzi przez pożar w przyległej przestrzeni. Do wszystkich obszarów w każdej strefie pożarowej należy poprowadzić co najmniej dwa dedykowane przebiegi głośników, odpowiednio oddzielone od siebie poprzez swoją długość.

Używanie okablowania pętlowego z wejściem do strefy pożarowej z dwóch różnych stron często pozwala zrezygnować z kabli ognioodpornych. Jednak w przypadku, gdy kable ognioodporne są określone w projekcie systemu, są one dostępne w sprzedaży z homologacją typu DNV-GL do okablowania głośników i zasilania, jak również do krótkodystansowego okablowania sieciowego CAT6A oraz do okablowania światłowodem szklanym na dłuższych dystansach.

Patrz

- *Wyjścia sterujące, Strona 144*
- *Podpisywanie, Strona 183*
- *Mocowanie pokrywy przycisku, Strona 185*

25 Specyfikacje dla architektów i inżynierów

W niniejszym rozdziale znajdują się parametry techniczne przeznaczone dla architektów i inżynierów systemu PRAESENSA oraz poszczególnych urządzeń.

25.1 System

Specyfikacje dla architektów i inżynierów — system PRAESENSA

System nagłośnieniowy i dźwiękowy system ostrzegawczy bazuje w całości na sieci IP. Wszystkie urządzenia systemu, takie jak sterownik, wzmacniacze i stacje wywoławcze, komunikują się przy użyciu adresów IP za pomocą protokołu Audio over IP (AoIP) obsługującego standard AES67 do przesyłania sygnału audio oraz standard AES70 do przesyłania sygnałów sterujących. W komunikacji jest też wykorzystywane szyfrowanie i uwierzytelnianie w celu zapobiegania nieautoryzowanemu dostępowi, niedozwolonemu użyciu i modyfikowaniu danych. Do transmisji sygnału fonicznego są wykorzystywane połączenia w warstwie 3 za pośrednictwem routerów umieszczonych między podsieciami. Routery mają opóźnienia nieprzekraczające 10 ms i synchronizowane wyjścia. Do transmisji danych sterujących jest wykorzystywany protokół Transmission Control Protocol (TCP) w warstwie 4. System obsługuje ponad 100 równoczesnych kanałów na potrzeby rozprowadzania muzyki i wykonywania wywołań, używając nieskompresowanego formatu cyfrowego dźwięku o wysokiej rozdzielczości z 24-bitowymi pakietami próbkowania i częstotliwością próbkowania 48 kHz. System z jednym sterownikiem może obsługiwać co najmniej 200 urządzeń i 500 stref.

Funkcjonalność systemu jest konfigurowana w oprogramowaniu, co umożliwia regularne aktualizowanie funkcji oraz/lub poprawianie zabezpieczeń. Oprogramowanie systemu działa na sterowniku systemu, natomiast urządzenia mogą zawierać dodatkowe oprogramowanie układowe zapewniające unikatową funkcjonalność. Przesyłanie nowego oprogramowania układowego do urządzeń systemu i jego instalowanie jest całkowicie bezpieczne. System można konfigurować za pomocą standardowej przeglądarki internetowej na komputerze podłączonym do serwera sieciowego wbudowanego w sterowniku systemu. Komunikacja jest zabezpieczona protokołem HTTPS (HTTP Secure). System obsługuje wiele poziomów dostępu z odnośnymi uprawnieniami. Po zakończeniu konfigurowania systemu do jego obsługi nie jest już potrzebne połączenie z komputerem. Powinna istnieć możliwość podłączenia kontrolera systemowego do obsługi dwóch nadmiarowości z automatycznym przełączaniem awarii. Oprogramowanie systemu obsługuje funkcje wykrywania i przypisywania wszystkich urządzeń tworzących system oraz indywidualne konfigurowanie urządzeń. Obsługuje także konfigurowalne definicje dla wywołań użytkowników i pokrewnych czynności, które można przypisywać do wirtualnych i/lub fizycznych wejść sterujących i przycisków stacji wywoławczej. Definicja wywołania określa następujące parametry: priorytet, sygnały rozpoczęcia i zakończenia wraz z ustawieniem głośności, wejście foniczne do wstawiania komunikatów głosowych na żywo wraz z ustawieniem głośności, komunikat lub seria komunikatów wraz z liczbą powtórzeń i ustawieniem głośności, maksymalny czas trwania wywołania oraz opcjonalny automatyczny harmonogram emisji wraz z czasem trwania i częstotliwością powtórzeń. Oprogramowanie systemu umożliwia przesyłanie indywidualnych plików WAV komunikatów i sygnałów do sterownika systemu, z nadzorem nad poprawnością przechowywanych plików. W programie można definiować i grupować strefy oraz przypisywać kanały wzmacniaczy do stref. Oprogramowanie systemu konfiguruje i kontroluje wszystkie wejścia oraz wyjścia urządzeń w systemie, w tym funkcje przetwarzania sygnału audio, tryby pracy, przypisane funkcje i połączenia oraz nadzór nad tymi wszystkimi elementami. System zawiera oprogramowanie diagnostyczne i rejestrujące, które obsługuje różne tryby zbierania

informacji, w tym zdarzenia wywołań i zdarzenia awarii. Zdarzenia awarii odczytane przez sterownik systemu, w tym stan usterek podłączonych urządzeń innych producentów, są wyświetlane na ekranie stacji wywoławczej. Można potwierdzać przeczytanie zgłoszonych stanów usterek i alarmów oraz resetować stany, a wszystkie te czynności protokołować. Urządzenia systemu mają certyfikaty EN 54 / ISO 7240, mają znak CE i spełniają wymagania dyrektywy RoHS. Gwarancja jest udzielana na trzy lata lub dłużej. System nosi oznaczenie Bosch PRAESENSA.

25.2 Sterownik systemu (SCL, SCM, SCS)

Specyfikacje dla architektów i inżynierów

Sterownik systemu przeznaczony do pracy w sieci IP może być używany wyłącznie w połączeniu z systemami Bosch PRAESENSA. Sterownik dynamicznie przypisuje kanały dźwiękowe w sieci w celu kierowania sygnału audio między urządzeniami w wielu podsieciach systemu. Obsługuje równocześnie ponad 100 kanałów dźwięku o wysokiej rozdzielczości (24 bity, 48 kHz) na potrzeby rozprowadzania muzyki i wykonywania wywołań, stosując szyfrowanie i uwierzytelnienie w celu zabezpieczenia przed podsłuchem i atakami hakerskimi. Może odbierać strumienie foniczne w standardach Dante i AES67. Jest wyposażony w interfejs do przesyłania danych sterujących i wielokanałowego cyfrowego sygnału audio przy użyciu protokołu OMNEO za pośrednictwem wbudowanego 5-portowego przełącznika sieci Ethernet zapewniającego nadmiarowe połączenia sieciowe. Obsługuje protokół RSTP i połączenia łańcuchowe okablowania. Ma dwa wejścia zasilania i wbudowane zasilacze. Zarządza wszystkimi urządzeniami w systemie, umożliwiając działanie na nich skonfigurowanych funkcji systemowych. Zawiera nadzorowaną pamięć masową na komunikaty i pliki sygnałów, z której może w sieci odtwarzać nawet osiem strumieni jednocześnie. Prowadzi wewnętrzny dziennik zdarzeń awarii i wywołań. Ma bezpieczny otwarty interfejs TCP/IP do zdalnego sterowania i diagnostyki. Na przednim panelu sterownika znajdują się wskaźniki LED informujące o stanie zasilaczy i występowaniu usterek w systemie. Dodatkowo sterownik ma różne funkcje monitorowania oprogramowania i zgłaszania awarii. Sterownik systemu jest przystosowany do montażu w szafie typu rack (1U). Powinna istnieć możliwość podłączenia kontrolera systemowego do obsługi dwóch nadmiarowości z automatycznym przełączaniem awarii. Sterownik posiada certyfikaty EN 54-16 / ISO 7240-16, ma znak CE i spełnia wymagania dyrektywy RoHS. Gwarancja jest udzielana na trzy lata lub dłużej. Sterownik systemu nosi oznaczenie modelu Bosch PRA-SCL.

25.3 Wzmacniacz, 600 W, 4-kanałowy (AD604)

Specyfikacje dla architektów i inżynierów

4-kanałowy wzmacniacz przeznaczony do pracy w sieci IP może być używany wyłącznie w połączeniu z systemami Bosch PRAESENSA. Wzmacniacz przystosowuje maksymalną moc wyjściową każdego swojego kanału do poboru mocy przez podłączone głośniki. W każdym kanale może przydzielać moc aż do wykorzystania całej mocy wyjściowej wynoszącej 600 W. Pracuje na napięciach 70 V lub 100 V, ma funkcję bezpośredniego przekazywania mocy oraz wyjścia izolowane galwanicznie od uziemienia. Wzmacniacz ma wbudowany niezależny kanał rezerwowy umożliwiający automatyczne przełączanie awaryjne. Jest wyposażony w interfejs do przesyłania danych sterujących i wielokanałowego cyfrowego sygnału audio przy użyciu protokołu OMNEO za pośrednictwem dwóch portów Ethernet zapewniających nadmiarowe połączenie sieciowe. Porty obsługują protokół RSTP i łańcuchowe łączenie okablowania, z automatycznym przełączaniem awaryjnym do analogowego wejścia kluczowej usługi. Ma dwa wejścia zasilania i wbudowane zasilacze. Wszystkie kanały wzmacniacza mają niezależne wyjścia stref A/B z obsługą pętli okablowania głośników klasy A. Wszystkie kanały

wzmacniacza nadzorują poprawność działania podłączonych linii głośnikowych bez zakłócania dystrybucji sygnałów audio. Na przednim panelu wzmacniacza znajdują się wskaźniki LED informujące o stanie połączenia sieciowego, awarii uziemienia oraz stanach zasilaczy i kanałów audio. Dodatkowo wzmacniacz ma różne funkcje monitorowania oprogramowania i zgłaszania awarii. Wzmacniacz jest przystosowany do montażu w szafie typu rack (1U). Można w nim programowo skonfigurować ustawienia przetwarzania sygnału, w tym sterowanie poziomem, korekcję parametryczną, ograniczanie sygnału i opóźnienie w każdym kanale. Wzmacniacz ma certyfikaty EN 54-16 / ISO 7240-16, ma znak CE i spełnia wymagania dyrektywy RoHS. Gwarancja jest udzielana na trzy lata lub dłużej. Wzmacniacz nosi oznaczenie modelu Bosch PRA-AD604.

25.4 Wzmacniacz 600 W, 8-kanałowy (AD608)

Specyfikacje dla architektów i inżynierów

8-kanałowy wzmacniacz przeznaczony do pracy w sieci IP może być używany wyłącznie w połączeniu z systemami Bosch PRAESENSA. Wzmacniacz przystosowuje maksymalną moc wyjściową każdego swojego kanału do poboru mocy przez podłączone głośniki. W każdym kanale może przydzielać moc aż do wykorzystania całej mocy wyjściowej wynoszącej 600 W. Pracuje na napięciach 70 V lub 100 V, ma funkcję bezpośredniego przekazywania mocy oraz wyjścia izolowane galwanicznie od uziemienia. Wzmacniacz ma wbudowany niezależny kanał rezerwowy umożliwiający automatyczne przełączanie awaryjne. Jest wyposażony w interfejs do przesyłania danych sterujących i wielokanałowego cyfrowego sygnału audio przy użyciu protokołu OMNEO za pośrednictwem dwóch portów Ethernet zapewniających nadmiarowe połączenie sieciowe. Porty obsługują protokół RSTP i łańcuchowe łączenie okablowania, z automatycznym przełączaniem awaryjnym do analogowego wejścia kluczowej usługi. Ma dwa wejścia zasilania i wbudowane zasilacze. Wszystkie kanały wzmacniacza mają niezależne wyjścia stref A/B z obsługą pętli okablowania głośników klasy A. Wszystkie kanały wzmacniacza nadzorują poprawność działania podłączonych linii głośnikowych bez zakłócania dystrybucji sygnałów audio. Na przednim panelu wzmacniacza znajdują się wskaźniki LED informujące o stanie połączenia sieciowego, awarii uziemienia oraz stanach zasilaczy i kanałów audio. Dodatkowo wzmacniacz ma różne funkcje monitorowania oprogramowania i zgłaszania awarii. Wzmacniacz jest przystosowany do montażu w szafie typu rack (1U). Można w nim programowo skonfigurować ustawienia przetwarzania sygnału, w tym sterowanie poziomem, korekcję parametryczną, ograniczanie sygnału i opóźnienie w każdym kanale. Wzmacniacz ma certyfikaty EN 54-16 / ISO 7240-16, ma znak CE i spełnia wymagania dyrektywy RoHS. Gwarancja jest udzielana na trzy lata lub dłużej. Wzmacniacz nosi oznaczenie modelu Bosch PRA-AD608.

25.5 Moduł końca linii (EOL)

Specyfikacje dla architektów i inżynierów

Moduł końca linii może być używany wyłącznie w połączeniu z systemami Bosch PRAESENSA. Po podłączeniu na końcu linii głośnikowej jest w stanie monitorować poprawność działania linii. Skuteczność nadzoru nie zależy od liczby podłączonych głośników. Sygnał nadzoru jest niesłyszalny i nie przerywa nadawania treści audio. Moduł końca linii ma certyfikaty EN 54-16 / ISO 7240-16, ma znak CE i spełnia wymagania dyrektywy RoHS. Gwarancja jest udzielana na trzy lata lub dłużej. Moduł końca linii nosi oznaczenie modelu Bosch PRA-EOL.

25.6 Zasilacz wielofunkcyjny, duży (MPS3)

Specyfikacje dla architektów i inżynierów

Zasilacz wielofunkcyjny przeznaczony do pracy w sieci IP może być używany wyłącznie w połączeniu z systemami Bosch PRAESENSA. Zawiera cztery niezależne zasilacze pobierające prąd z sieci elektrycznej, mechanizm korekcji sprawności energetycznej i podwójne złącze wyjściowe, dzięki czemu może dostarczać prąd do maksymalnie 3 zasilaczy o mocy 600 W lub do sterownika systemu i dwóch stacji wywoławczych. W zasilaczu znajduje się ładowarka współpracująca z podłączonym akumulatorem oraz niezależne konwertery pozwalające wykorzystywać akumulator jako zapasowe źródło mocy dla wszystkich podłączonych odbiorników w razie awarii zasilania sieciowego. Przełączanie awaryjne na zasilanie akumulatorowe odbywa się bez zakłóceń w dostarczaniu mocy wyjściowej. Zasilacz używa jednego 12-woltowego akumulatora rezerwowego, co pozwala uniknąć konieczności równoważenia obciążenia, a równocześnie wydłuża żywotność i zwiększa gęstość mocy akumulatora. Wielofunkcyjny zasilacz ma osiem uniwersalnych wejść sterujących z funkcją nadzoru nad połączeniem oraz osiem bez napięciowych wyjść sterujących. Jest wyposażony w interfejs do przesyłania danych sterujących oraz do odbierania sygnałów audio w kanale zapasowym przy użyciu protokołu OMNEO za pośrednictwem wbudowanego 6-portowego przełącznika sieci Ethernet zapewniającego nadmiarowe połączenia sieciowe. Obsługuje protokół RSTP i połączenia łańcuchowe okablowania. Dwa porty mają funkcjonalność PoE umożliwiającą rezerwowe zasilanie stacji wywoławczej. Zapasowy kanał dźwiękowy zapewnia analogową kluczową usługę podłączonym wzmacniaczom. Na przednim panelu zasilacza wielofunkcyjnego znajdują się wskaźniki LED informujące o stanie sekcji zasilacza, sieci elektrycznej, akumulatora i połączenia z siecią oraz o występowaniu usterek. Dodatkowo zasilacz ma różne funkcje monitorowania oprogramowania i zgłaszania awarii. Zasilacz wielofunkcyjny jest przystosowany do montażu w szafie typu rack (2U). Zasilacz wielofunkcyjny ma certyfikaty EN 54-4 / ISO 7240-4, ma znak CE i spełnia wymagania dyrektywy RoHS. Gwarancja jest udzielana na trzy lata lub dłużej. Zasilacz wielofunkcyjny nosi oznaczenie modelu Bosch PRA-MPS3.

25.7 Czujnik hałasu otoczenia (ANS)

Specyfikacje dla architektów i inżynierów

Czujnik hałasu otoczenia przeznaczony do pracy w sieci IP może być używany wyłącznie w połączeniu z systemami Bosch PRAESENSA. Zawiera interfejs przesyłania danych sterujących za pomocą protokołu OMNEO przez sieć Ethernet. Może być zasilany z sieci Ethernet (standard PoE) przez swoje złącze sieciowe. Czujnik hałasu otoczenia ma wbudowany procesor DSP umożliwiający programowe regulowanie charakterystyki przenoszenia w celu optymalizacji śledzenia zakłócających sygnałów szumu oraz/lub minimalizowania wpływu sygnałów, które nie powodują zakłócania, ale są poza zakresem. Obudowa czujnika na stopień ochrony IP54 potwierdzający zabezpieczenie przed wnikaniem pyłów i cieczy. Czujnik posiada certyfikaty EN 54-16 i ISO 7240-16, ma znak CE i spełnia wymagania dyrektywy RoHS. Gwarancja jest udzielana na trzy lata lub dłużej. Czujnik hałasu otoczenia ma oznaczenie kodowe BoschPRA-ANS.

25.8 Stacja wywoławcza LCD (CSLD, CSLW)

Specyfikacje dla architektów i inżynierów

Stołowa stacja wywoławcza przeznaczona do pracy w sieci IP może być używana wyłącznie w połączeniu z systemami Bosch PRAESENSA. Jest wyposażona w interfejs do przesyłania danych sterujących i wielokanałowego cyfrowego sygnału audio przy użyciu protokołu OMNEO za pośrednictwem dwóch portów Ethernet zapewniających nadmiarowe połączenie sieciowe.

Porty obsługują protokół RSTP i łańcuchowe łączenie okablowania, z automatycznym przełączaniem awaryjnym do analogowego wejścia kluczowej usługi. Może być zasilana z sieci Ethernet (standard PoE) przez jedno lub oba złącza sieciowe. Stacja jest wyposażona w podświetlany kolorowy pojemnościowy panel dotykowy LCD pełniący rolę interfejsu użytkownika dla wywołań komercyjnych i czynności ewakuacyjnych. Do stacji można podłączyć maksymalnie cztery opcjonalne rozszerzenia, każde z 12 konfigurowalnymi przyciskami przeznaczonymi do wybierania stref i innych celów. Stacja umożliwia kontrolowanie i przełączanie wywołań z komunikatami głosowymi na żywo, przechowywanych komunikatów i muzyki; głośność jest regulowana osobno w każdej strefie. Stacja jest wyposażona w mikrofon kardoidalny na elastycznym wsporniku do emitowania wywołań na żywo oraz wejście liniowe w postaci gniazda jack 3,5 mm do podłączenia źródła tła muzycznego. Można w niej programowo skonfigurować ustawienia przetwarzania sygnału, w tym sterowanie czułością, korekcję parametryczną i ograniczanie sygnału. Stołowa stacja wywoławcza ma certyfikaty EN 54-16 / ISO 7240-16, ma znak CE i spełnia wymagania dyrektywy RoHS. Gwarancja jest udzielana na trzy lata lub dłużej. Stacja wywoławcza nosi oznaczenie modelu Bosch PRA-CSLD.

Specyfikacje dla architektów i inżynierów

Ścienne stacja wywoławcza przeznaczona do pracy w sieci IP może być używana wyłącznie w połączeniu z systemami Bosch PRAESENSA. Naścienna stacja wywoławcza jest wyposażona w interfejs do przesyłania danych sterujących i wielokanałowego cyfrowego sygnału audio przy użyciu protokołu OMNEO za pośrednictwem dwóch portów Ethernet zapewniających nadmiarowe połączenie sieciowe. Porty obsługują protokół RSTP i łańcuchowe łączenie okablowania. Może być zasilana z sieci Ethernet (standard PoE) przez jedno lub oba złącza sieciowe. Stacja jest wyposażona w podświetlany kolorowy pojemnościowy panel dotykowy LCD pełniący rolę interfejsu użytkownika dla wywołań komercyjnych i czynności ewakuacyjnych. Do stacji można podłączyć maksymalnie cztery opcjonalne rozszerzenia, każde z 12 konfigurowalnymi przyciskami przeznaczonymi do wybierania stref i innych celów. Stacja umożliwia kontrolowanie i przełączanie wywołań z komunikatami głosowymi na żywo, przechowywanych komunikatów i muzyki; głośność jest regulowana osobno w każdej strefie. Stacja jest wyposażona w ręczny mikrofon dookólny do emitowania wywołań na żywo oraz wejście liniowe w postaci gniazda jack 3,5 mm do podłączenia źródła tła muzycznego. Można w niej programowo skonfigurować ustawienia przetwarzania sygnału, w tym sterowanie czułością, korekcję parametryczną i ograniczanie sygnału. Stacja wywoławcza z mocowaniem ściennym ma certyfikaty EN 54-16 / ISO 7240-16, ma znak CE i spełnia wymagania dyrektywy RoHS. Gwarancja jest udzielana na trzy lata lub dłużej. Stacja wywoławcza nosi oznaczenie modelu Bosch PRA-CSLW.

25.9

Rozszerzenie stacji wywoławczej (CSE)

Specyfikacje dla architektów i inżynierów

Rozszerzenie stacji wywoławczej może być używane wyłącznie w połączeniu z systemami Bosch PRAESENSA. Rozszerzenie jest wyposażone w złącza elektryczne i mechaniczne umożliwiające zamocowanie do stołowej lub ściennej stacji wywoławczej. Zawiera 12 konfigurowalnych przycisków przeznaczonych do wybierania stref i innych celów. Każdy przycisk reaguje wibracją na dotyk, a dodatkowo ma pierścień świetlny potwierdzający naciśnięcie oraz zestaw wielokolorowych diod LED informujących o stanie przypisanej mu funkcji. Przednią pokrywę można zdjąć i na wolnych miejscach umieścić podpisy przycisków w dowolnym języku. Rozbudowa stacji wywoławczej ma certyfikaty EN 54-16 / ISO 7240-16, ma znak CE i spełnia wymagania dyrektywy RoHS. Gwarancja jest udzielana na trzy lata lub dłużej. Rozszerzenie stacji wywoławczej nosi oznaczenie modelu Bosch PRA-CSE.

25.10 Serwer systemu nagłośnieniowego (APAS)

Specyfikacje dla architektów i inżynierów

Zaawansowany serwer systemu nagłośnieniowego jest to przemysłowy komputer PC funkcjonujący jako serwer systemu nagłośnieniowego w celu zapewnienia dodatkowych biznesowych funkcji nagłośnieniowych z użyciem podłączonych urządzeń. Licencjonowane oprogramowanie, zainstalowane na serwerze, umożliwia podłączonym urządzeniom operatora sterowanie emisją komunikatów głosowych i tła muzycznego w wybranych strefach, przesyłanie strumieniowe z własnej pamięci wewnętrznej lub z zewnętrznych portali muzycznych i internetowych stacji radiowych. Zapewnia również operatorowi funkcje tworzenia komunikatów i sterowania umożliwiające emisję sygnału akustycznego w wybranych strefach, w tym planowanie emisji komunikatów, nagrywanie wywołań na żywo z funkcją wstępnego odsłuchu i odtwarzania, wywołania z konwersją tekstu na mowę przy użyciu usług konwersji w trybie online (w wielu językach). Ze względów bezpieczeństwa serwer ma dwa porty Ethernet umożliwiające podłączenie urządzenia do dwóch różnych lokalnych sieci komputerowych — jednej bezpiecznej sieci do obsługi system nagłośnieniowego i jednej sieci firmowej z dostępem do urządzeń operatorów oraz do Internetu. Urządzenie jest wyposażone w zintegrowany serwer sieciowy zapewniający niezależność od systemu operacyjnego i wykorzystuje przeglądarkę w celu uzyskania dostępu do serwera. Serwer ma możliwość przesyłania strumieniowego do 10 kanałów audio o wysokiej jakości w systemie nagłośnieniowym adresowym przy użyciu protokołu AES67. Serwer posiada certyfikat UL, ma znak CE i spełnia wymagania dyrektywy RoHS. Gwarancja jest udzielana na trzy lata lub dłużej. Urządzenie jest zoptymalizowane pod kątem systemu Bosch PRAESENSA używanego w systemach nagłośnieniowych. Zaawansowanym serwerem systemu nagłośnieniowego jest Bosch PRA-APAS.

25.11 Licencja systemu nagłośnieniowego (APAL)

Specyfikacje dla architektów i inżynierów

Licencja zaawansowanego systemu nagłośnieniowego to kod pojedynczego urządzenia operatora służący do łączenia się z zaawansowanym serwerem systemu nagłośnieniowego i uzyskiwania do niego dostępu. Istnieje możliwość używania komputera PC lub tabletu bezprzewodowego jako urządzenia operatora oraz korzystania równolegle z wielu urządzeń operatorów wymagających takiej samej liczby licencji. Po podłączeniu każde urządzenie operatora może sterować częścią systemu nagłośnieniowego, używając przeglądarki na urządzeniu jako graficznego interfejsu użytkownika, obsługiwanego myszą lub przy użyciu ekranu dotykowego. Graficzny interfejs użytkownika jest zoptymalizowany pod kątem obsługi na dotykowym 10-calowym ekranie. Kod licencji umożliwia urządzeniu operatora zaprogramowanie kilku unikalnych profil operatora na tym urządzeniu z funkcjami dostosowanymi do każdego użytkownika. Umożliwia on szybki wybór stref dla komunikatów głosowych, sterowanie źródłami i głośnością tła muzycznego w wybranych strefach, możliwość nagrywania wywołań na żywo z funkcją wstępnego odsłuchu i odtwarzania w wybranych strefach, możliwość odtwarzania na żywo i według harmonogramu zapisanych komunikatów oraz odtwarzania komunikatów tekstowych z funkcją automatycznej konwersji tekstu na mowę w trybie online (w wielu językach). Licencja zaawansowanego systemu nagłośnieniowego jest używana z zaawansowanym serwerem systemu nagłośnieniowego Bosch PRAESENSA, PRA-APAS. Licencją zaawansowanego systemu nagłośnieniowego jest Bosch PRA-APAL.

25.12 Przełącznik Ethernet (ES8P2S)

Specyfikacje dla architektów i inżynierów

Przełącznik sieci Ethernet to zarządzany 10-portowy przełącznik Gigabit z ośmioma portami z funkcją PoE oraz dwoma portami z gniazdami SFP do mocowania modułów sieci światłowodowej. Przełącznik ma dwa wejścia (nadmiarowość) zasilania prądem stałym w zakresie 24–48 V. Nadzoruje swoje wejścia zasilania prądem stałym i połączenia na portach oraz ma wyjście przekaźnikowe awarii do zgłaszania usterek. Montuje się go na szynie DIN, gdzie korzysta z chłodzenia konwekcyjnego. Ma certyfikat zgodności z normą EN 54-16, gdy jest podłączony do systemów nagłośnieniowych i dźwiękowych systemów ostrzegawczych Bosch PRAESENSA. Przełącznik posiada certyfikat UL, ma znak CE i spełnia wymagania dyrektywy RoHS. Gwarancja jest udzielana na trzy lata lub dłużej. Przełącznik nosi oznaczenie modelu Bosch PRA-ES8P2S.

25.13 Nadajnik-odbiornik światłowodowy (SFPLX, SFPSX)

Specyfikacje dla architektów i inżynierów

Moduł światłowodowy LX to urządzenie SFP (Small Form-factor Pluggable) pracujące w szerokim zakresie temperatur, przeznaczone do współpracy ze światłowodami jednomodowymi o długości fali świetlnej 1310 nm i długości fizycznej 10 km. Jego zadaniem jest zakańczanie łącza światłowodowego. Ma certyfikat zgodności z normą EN 54-16, gdy jest podłączony do systemów nagłośnieniowych i dźwiękowych systemów ostrzegawczych Bosch PRAESENSA. Moduł posiada certyfikat UL, ma znak CE i spełnia wymagania dyrektywy RoHS. Gwarancja jest udzielana na trzy lata lub dłużej. Moduł nosi oznaczenie modelu Bosch PRA-SFPLX.

Specyfikacje dla architektów i inżynierów

Moduł światłowodowy SX to urządzenie SFP (Small Form-factor Pluggable) pracujące w szerokim zakresie temperatur, przeznaczone do współpracy ze światłowodami wielomodowymi o długości fali świetlnej 850 nm i długości fizycznej do 550 m. Jego zadaniem jest zakańczanie łącza światłowodowego. Ma certyfikat zgodności z normą EN 54-16, gdy jest podłączony do systemów nagłośnieniowych i dźwiękowych systemów ostrzegawczych Bosch PRAESENSA. Moduł posiada certyfikat UL, ma znak CE i spełnia wymagania dyrektywy RoHS. Gwarancja jest udzielana na trzy lata lub dłużej. Moduł SX nosi oznaczenie modelu Bosch PRA-SFPSX.

25.14 Moduł zasilania (PSM24, PSM48)

Specyfikacje dla architektów i inżynierów

Moduł zasilania 24 V zawiera wejście zasilania sieciowego z mechanizmem korekcji sprawności energetycznej oraz wyjście 24 V. Natężenie prądu wyjściowego wynosi 10 A przy zasilaniu ciągłym, szczytowo 15 A. Zasilacz jest dopuszczony do zasilania urządzeń systemów Bosch PRAESENSA i PAVIRO. Montuje się go na szynie DIN, gdzie korzysta z chłodzenia pasywnego. Zasilacz posiada certyfikat UL, ma znak CE i spełnia wymagania dyrektywy RoHS. Gwarancja jest udzielana na trzy lata lub dłużej. Zasilacz nosi oznaczenie modelu Bosch PRA-PSM24.

Specyfikacje dla architektów i inżynierów

Moduł zasilania 48 V zawiera wejście zasilania sieciowego z mechanizmem korekcji sprawności energetycznej oraz wyjście 48 V. Natężenie prądu wyjściowego wynosi 5 A przy zasilaniu ciągłym, szczytowo 7,5 A. Zasilacz jest dopuszczony do zasilania jednego wzmacniacza systemu Bosch PRAESENSA o mocy 600 W. Montuje się go na szynie DIN, gdzie korzysta z

chłodzenia konwekcyjnego. Zasilacz posiada certyfikat UL, ma znak CE i spełnia wymagania dyrektywy RoHS. Gwarancja jest udzielana na trzy lata lub dłużej. Zasilacz nosi oznaczenie modelu Bosch PRA-PSM48.

26

Pomoc techniczna i akademia



Pomoc techniczna

Nasza **pomoc techniczna** jest dostępna na stronie www.boschsecurity.com/xc/en/support/. Bosch Security and Safety Systems oferuje pomoc techniczną w następujących obszarach:

- [Aplikacje i narzędzia](#)
- [Modelowanie statystyk budynku](#)
- [Gwarancja](#)
- [Rozwiązywanie problemów](#)
- [Naprawy i wymiana](#)
- [Bezpieczeństwo produktów](#)



Akademia Bosch Building Technologies

Odwiedź witrynę Akademii Bosch Building Technologies, aby uzyskać dostęp do **kursów szkoleniowych, samouczków wideo i dokumentów**: www.boschsecurity.com/xc/en/support/training/



Bosch Security Systems B.V.

Torenallee 49
5617 BA Eindhoven
Netherlands

www.boschsecurity.com

© Bosch Security Systems B.V., 2021